

# Telescopic duct

# TLTR2

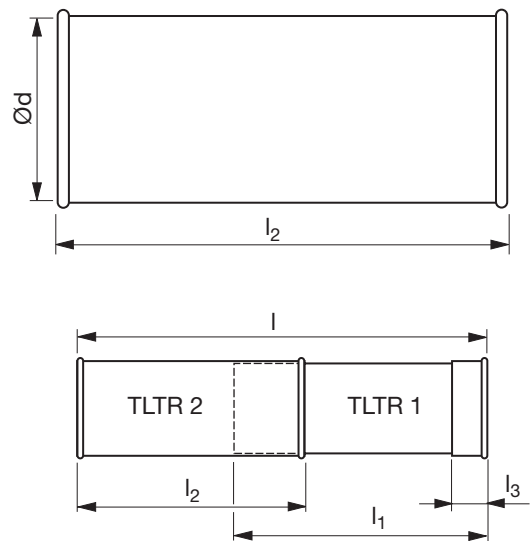


## Description

Used together with telescopic duct TLTR 1 where it is necessary to adjust duct length when the standard lengths are not sufficient.

Can also be used as an ordinary duct.

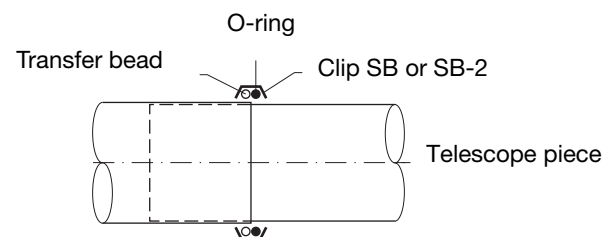
## Dimensions



Ød nom	t mm	l <sub>1</sub> , l <sub>2</sub> mm	l <sub>3</sub> mm	l <sub>min</sub> mm	l <sub>max</sub> mm	m kg
80	0,7	220	30	250	410	0,40
100	0,7	220	30	250	410	0,45
125	0,7	220	30	250	410	0,55
140	0,7	220	60	280	410	0,60
150	0,7	220	30	250	410	0,65
160	0,7	220	30	250	410	0,70
180	0,7	220	30	250	410	0,80
200	0,7	350	30	380	670	1,35
224	0,7	350	30	380	670	1,50
250	0,7	350	30	380	670	1,70
300	0,7	350	60	410	670	2,05
315	0,7	350	30	380	670	2,15
350	0,7	350	60	410	670	2,40
400	0,9	350	60	410	670	3,30
450	0,9	350	60	410	670	3,70
500	0,9	350	60	410	670	4,10

Seal the joint after assembly by using either:

- Mastic or tape
- O-ring ORINGTR + clip SB or SB-2



## Ordering example

