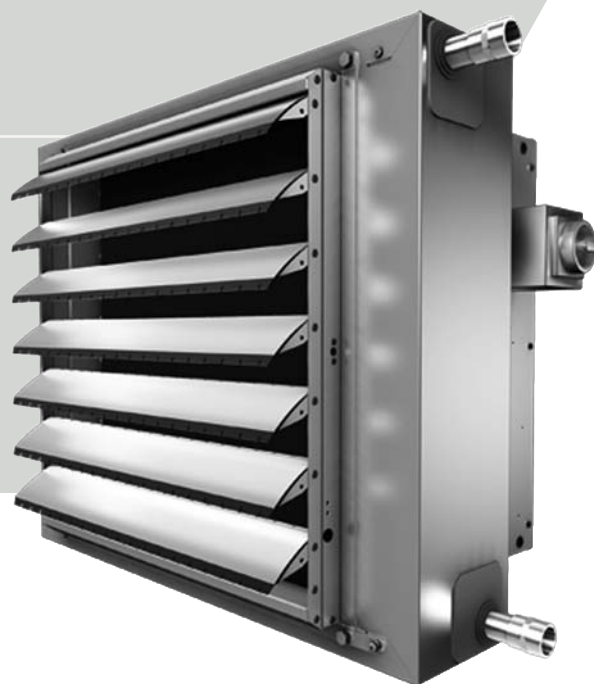


# SAHARA<sup>®</sup> PROMPT

TECHNICKÁ DATA



## Rychlé řešení vytápění pro Vás

Naše vytápěcí jednotky SAHARA dodáváme již více než 50 let pro vytápění velkých prostor, jako např. výrobních hal, skladů a supermarketů. Díky široké nabídce motorventilátorů, výměníků a výdechových žaluzií si můžete sestavit jednotku přesně dle Vašich potřeb. Pokud potřebujete vytápět nebo chladit, pracovat s oběhovým vzduchem, potom je jednotka SAHARA Vaše správná volba.

Pro usnadnění Vašeho výběru vhodné vytápěcí jednotky jsme pro Vás připravili tento katalog, který Vám nabízí nejpoužívanější typy oběhových vytápěcích jednotek SAHARA. Tyto jednotky jsme pojmenovali SAHARA **PROMPT** a jsou použitelné pro návrh klasického způsobu vytápění objektů.

Zjednodušili jsme typový klíč, což Vám umožní jednoduchou volbu správné vytápěcí jednotky při dodržení vysoké kvality provedení. Jednoduše si zvolíte základní typ jednotky a k tomu potřebnou výdechovou žaluzii ze tří možností:

1. Základní listová žaluzie pro nástěnnou montáž
2. Sekundární žaluzie Basic pro nástěnnou nebo podstropní montáž
3. Dvoustranný anemostat pro podstropní montáž.

Pro zavěšení jednotky Vám nabízíme závěsy Kompakt C. Z oblasti regulace se naše základní nabídka skládá z ovládací skříně MC4 a prostorového termostatu.

Věříme, že tímto zjednodušením typového klíče jsme Vám usnadnili práci s výběrem našich jednotek a jejich následným objednáním. Velkou předností u uvedených typů je skutečnost, že máme neustále na skladu několik kusů jednotek připravených k rychlé dodávce.

Dodávka se skládá ze dvou částí, základní jednotky a žaluzie, kterou si jednoduchým způsobem namontujete na základní jednotku.

Pokud Vám výběr z jednotek SAHARA **PROMPT** nepostačuje pro volbu Vašeho způsobu vytápění, můžete volit to správné provedení z široké nabídky jednotek SAHARA **MAXX**.

Vytápěcí jednotka SAHARA **PROMPT** je sestavená z ventilátoru a výměníku v opláštění z ocelového lakovaného plechu barvy odstínu RAL 7000.

Na výdechovou stranu jednotky je možno zvolit jednu ze 3 typů výdechových žaluzií. Zadní strana jednotky je osazena axiálním ventilátorem s ochranným košem.



Vytápěcí jednotka	Sekundární žaluzie Basic	Základní žaluzie	Anemostat dvoustranný
SAHARA <b>PROMPT</b> 12	<b>P1</b>	<b>B1</b>	<b>Z1</b>
SAHARA <b>PROMPT</b> 22	<b>P2</b>	<b>B2</b>	<b>Z2</b>
SAHARA <b>PROMPT</b> 31	<b>P3</b>	<b>B3</b>	<b>Z3</b>
SAHARA <b>PROMPT</b> 32	<b>P3</b>	<b>B3</b>	<b>Z3</b>

### Provozní podmínky základní jednotky

Vytápěcí jednotky SAHARA **PROMPT** jsou určeny pro práci při teplotě do +40°C, tj. do normálního prostředí dle ČSN 33 2000-1 ed.2 a dle ČSN EN 60 721-3-3.

Krytí jednotek je IP54 dle ČSN EN 60 529.



Používané ventilátory ve vytápěcích jednotkách SAHARA **PROMPT** vyhovují nařízení evropské komise (EU) č. 327/2011 ke splnění směrnice č. 2009/125/ES.

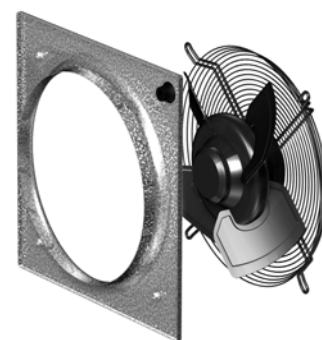
SAHARA PROMPT

## Ventilátor s elektromotorem a se širokými lopatkami

Axiální ventilátor s motorem s vnějším rotorem s integrovanou ochrannou mřížkou proti dotyku dle ČSN EN ISO 13857. Určený pro normální tlakové a akustické požadavky.

Oběžné kolo s hliníkovými širokými lopatkami je vyvážené včetně motoru ve výrobním závodě. Komplet nevyžaduje údržbu.

Krytí IP 54 dle ČSN EN 60 529, tepelná třída F, vyvedený termokontakt. Krátká sací dýza z ocelového pozinkovaného plechu.



### Meze použití:

Teplota vzduchu na sání	-20° až +45°C
-------------------------	---------------

## Výměník Cu/Al

Standardní výměník k topení PWW při nízkém znečištění vzduchu.

Vyroběn z měděných trubek s profilovanými hliníkovými lamelami, rozteč lamel 2,5 mm.

### Meze použití:

Maximální provozní teplota	130 °C
Maximální provozní tlak	1,6 MPa (16 bar)



## Sekundární žaluzie Basic

Listy žaluzie jsou vyrobené z hliníkových, pevných profilů, rozdělených do dvou různě nastavitelných sekcí. Rámeček žaluzie je vyroben z lakovaného ocelového plechu barvy odstínu RAL 9002.

Slouží ke zvýšení dosahu při konstantní výstupní rychlosti vzduchu. Bez problémů tak lze realizovat střední dosahy.

Sekundární žaluzie Basic je dodávána jako ručně nastavitelná pro nástěnnou i podstropní montáž.



## Základní listová žaluzie

Listy základní žaluzie jsou jednotlivě ručně nastavitelné a umožňují usměrňovat upravený vzduch do požadovaného směru.

Listy včetně rámečku jsou vyrobeny z ocelového pozinkovaného plechu.



## Anemostat dvoustranný

Anemostat dvoustranný je určen pro nižší montážní výšky. Listy umožňují usměrňovat upravený vzduch do dvou směrů. Nastavování je rozdělené do dvou sekcí.

Listy včetně rámečku jsou vyrobeny z ocelového pozinkovaného plechu.



SAHARA PROMPT 12 (400V~, 2 stupně otáček)

Otáčky ventilátoru [min <sup>-1</sup> ]	1050	1320
Max. výkon [kW]	0,09	0,14
Max. proud [A]	0,28	0,49
Akustický tlak* [dB(A)]	52	56

se sekundární žaluzií Basic (nástěnné nebo podstropní provedení)

Množství vzduchu [m <sup>3</sup> /h]		1580			2010		
Topná voda	Teplota sání [°C]	Topný výkon [kW]	Teplota výdechu [°C]	Dosah/ Závěsná výška [m]	Topný výkon [kW]	Teplota výdechu [°C]	Dosah/ Závěsná výška [m]
PWW 70/50	+ 5	14	32	5,2 / 4,7	16	29	6,4 / 6,3
	+ 15	11	36	5,7 / 5,3	13	34	6,9 / 7,1
	+ 18	10	38	5,8 / 5,5	12	36	7,1 / 7,4
	+ 20	10	38	6,0 / 5,7	11	36	7,2 / 7,7
PWW 80/60	+ 5	18	38	4,9 / 4,2	20	35	5,9 / 5,7
	+ 15	15	42	5,2 / 4,7	17	40	6,3 / 6,2
	+ 18	14	44	5,3 / 4,8	16	41	6,4 / 6,4
	+ 20	13	45	5,4 / 4,9	15	42	6,5 / 6,6
PWW 90/70	+ 5	21	44	4,6 / 3,9	24	40	5,6 / 5,2
	+ 15	18	49	4,9 / 4,2	21	45	5,9 / 5,6
	+ 18	17	47	4,9 / 4,3	19	50	6,0 / 5,8
	+ 20	16	48	5,0 / 4,4	19	51	6,1 / 5,9

se základní žaluzií / s anemostatem dvoustranným (nástěnné / podstropní provedení)

Množství vzduchu [m <sup>3</sup> /h]		1750			2200		
Topná voda	Teplota sání [°C]	Topný výkon [kW]	Teplota výdechu [°C]	Dosah/ Závěsná výška [m]	Topný výkon [kW]	Teplota výdechu [°C]	Dosah/ Závěsná výška [m]
PWW 70/50	+ 5	15	31	4,7 / 3,9	17	28	5,7 / 5,1
	+ 15	12	35	5,1 / 4,3	14	33	6,2 / 5,8
	+ 18	11	37	5,3 / 4,5	12	35	6,4 / 6,0
	+ 20	10	37	5,4 / 4,7	12	36	6,5 / 6,2
PWW 80/60	+ 5	19	37	4,4 / 3,5	21	34	5,3 / 4,6
	+ 15	16	41	4,7 / 3,8	18	39	5,7 / 5,1
	+ 18	15	43	4,8 / 3,9	17	40	5,8 / 5,2
	+ 20	14	44	4,9 / 4,0	16	41	5,9 / 5,4
PWW 90/70	+ 5	22	43	4,2 / 3,2	25	39	5,0 / 4,3
	+ 15	19	47	4,4 / 3,4	22	44	5,3 / 4,6
	+ 18	18	49	4,5 / 3,5	21	46	5,4 / 4,7
	+ 20	17	49	4,5 / 3,6	20	47	5,5 / 4,8

\* Akustický tlak: Měřeno ve vzdálenosti 5m od jednotky, při max. množství vzduchu a průměrnými reflexními vlastnostmi.  
 Hala - 1500m<sup>3</sup>/h, absorpční plocha 200m<sup>2</sup> Sabin, půlkulové vyzařování = směrový faktor 2.  
 Tyto hodnoty mohou být ovlivněny pozitivně nebo negativně na základě prostorových vlastností.

## SAHARA PROMPT 22 (400V~, 2 stupně otáček)

Otáčky ventilátoru [min <sup>-1</sup> ]	890	1270
Max. výkon [kW]	0,19	0,29
Max. proud [A]	0,35	0,61
Akustický tlak* [dB(A)]	54	61

## se sekundární žaluzií Basic (nástěnné nebo podstropní provedení)

Množství vzduchu [m <sup>3</sup> /h]		2400			3280		
Topná voda	Teplota sání [°C]	Topný výkon [kW]	Teplota výdechu [°C]	Dosah/ Závěsná výška [m]	Topný výkon [kW]	Teplota výdechu [°C]	Dosah/ Závěsná výška [m]
PWW 70/50	+ 5	22	32	5,8 / 5,3	26	29	7,5 / 7,8
	+ 15	17	37	6,3 / 6,0	21	34	8,1 / 8,8
	+ 18	16	38	6,4 / 6,2	19	35	8,3 / 9,1
	+ 20	15	39	6,6 / 6,4	18	36	8,5 / 9,4
PWW 80/60	+ 5	27	39	5,4 / 4,8	32	34	7,0 / 7,1
	+ 15	23	43	5,8 / 5,3	27	39	7,4 / 7,7
	+ 18	21	44	5,9 / 5,4	25	41	7,6 / 8,0
	+ 20	20	45	6,0 / 5,6	24	42	7,7 / 8,1
PWW 90/70	+ 5	32	44	5,1 / 4,4	38	39	6,6 / 6,5
	+ 15	27	49	5,4 / 4,8	33	45	7,0 / 7,0
	+ 18	26	50	5,5 / 4,9	31	46	7,1 / 7,2
	+ 20	25	51	5,6 / 5,0	30	47	7,2 / 7,3

## se základní žaluzií / s anemostatem dvoustranným (nástěnné / podstropní provedení)

Množství vzduchu [m <sup>3</sup> /h]		2660			3620		
Topná voda	Teplota sání [°C]	Topný výkon [kW]	Teplota výdechu [°C]	Dosah/ Závěsná výška [m]	Topný výkon [kW]	Teplota výdechu [°C]	Dosah/ Závěsná výška [m]
PWW 70/50	+ 5	23	31	5,3 / 4,3	28	28	6,8 / 6,3
	+ 15	19	36	5,7 / 4,9	22	33	7,3 / 7,2
	+ 18	17	37	5,8 / 5,1	20	35	7,5 / 7,5
	+ 20	16	38	5,9 / 5,2	19	36	7,7 / 7,7
PWW 80/60	+ 5	29	37	4,9 / 3,9	34	33	6,3 / 5,7
	+ 15	24	42	5,2 / 4,3	28	38	6,7 / 6,3
	+ 18	22	43	5,3 / 4,4	27	40	6,9 / 6,5
	+ 20	21	44	5,4 / 4,5	25	41	7,0 / 6,6
PWW 90/70	+ 5	34	43	4,7 / 3,6	40	38	6,0 / 5,3
	+ 15	29	48	4,9 / 3,9	34	43	6,3 / 5,7
	+ 18	28	49	5,0 / 4,0	33	45	6,4 / 5,9
	+ 20	27	50	5,0 / 4,1	32	46	6,5 / 6,0

\* **Akustický tlak:** Měřeno ve vzdálenosti 5m od jednotky, při max. množství vzduchu a průměrnými reflexními vlastnostmi.  
Hala - 1500m<sup>3</sup>/h, absorpční plocha 200m<sup>2</sup> Sabin, půlkulové vyzařování = směrový faktor 2.  
Tyto hodnoty mohou být ovlivněny pozitivně nebo negativně na základě prostorových vlastností.

SAHARA PROMPT 31 (400V~, 2 stupně otáček)

Otáčky ventilátoru [min <sup>-1</sup> ]	660	900
Max. výkon [kW]	0,20	0,31
Max. proud [A]	0,50	0,88
Akustický tlak* [dB(A)]	55	61

se sekundární žaluzií Basic (nástěnné nebo podstropní provedení)

Množství vzduchu [m <sup>3</sup> /h]		4130			5180		
Topná voda	Teplota sání [°C]	Topný výkon [kW]	Teplota výdechu [°C]	Dosah/ Závěsná výška [m]	Topný výkon [kW]	Teplota výdechu [°C]	Dosah/ Závěsná výška [m]
PWW 70/50	+ 5	22	21	8,1 / 8,5	24	19	9,8 / 11,3
	+ 15	17	28	8,7 / 9,5	19	26	10,6 / 12,6
	+ 18	16	30	9,0 / 9,9	18	28	10,9 / 13,2
	+ 20	15	31	9,2 / 10,2	17	30	11,1 / 13,6
PWW 80/60	+ 5	26	24	7,6 / 7,7	30	22	9,2 / 10,2
	+ 15	22	31	8,1 / 8,4	25	29	9,8 / 11,2
	+ 18	21	33	8,2 / 8,7	23	31	10,0 / 11,5
	+ 20	20	35	10,1 / 11,8	22	33	8,4 / 8,9
PWW 90/70	+ 5	31	28	7,2 / 7,1	35	25	8,7 / 9,4
	+ 15	27	34	7,6 / 7,6	30	32	9,2 / 10,2
	+ 18	26	37	7,7 / 7,8	28	34	9,3 / 10,4
	+ 20	25	38	7,8 / 8,0	27	36	9,4 / 10,6

se základní žaluzií / s anemostatem dvoustranným (nástěnné / podstropní provedení)

Množství vzduchu [m <sup>3</sup> /h]		4850			5840		
Topná voda	Teplota sání [°C]	Topný výkon [kW]	Teplota výdechu [°C]	Dosah/ Závěsná výška [m]	Topný výkon [kW]	Teplota výdechu [°C]	Dosah/ Závěsná výška [m]
PWW 70/50	+ 5	23	19	7,8 / 7,4	26	18	9,1 / 9,5
	+ 15	19	27	8,3	20	25	9,8 / 10,7
	+ 18	17	29	8,6	19	28	10,1 / 11,1
	+ 20	16	30	8,8 / 8,9	18	29	10,3 / 11,4
PWW 80/60	+ 5	29	23	7,3 / 6,7	31	21	8,5 / 8,6
	+ 15	24	30	7,7 / 7,3	26	28	9,0 / 9,4
	+ 18	22	32	7,9 / 7,6	24	31	9,2 / 9,7
	+ 20	22	33	8,0 / 7,7	23	32	9,3 / 9,9
PWW 90/70	+ 5	34	26	6,9 / 6,2	37	24	8,1 / 7,9
	+ 15	29	33	7,2 / 6,7	32	31	8,5 / 8,6
	+ 18	28	35	7,4 / 6,8	30	33	8,6 / 8,8
	+ 20	27	36	7,4 / 7,0	29	35	8,7 / 8,9

\* Akustický tlak: Měřeno ve vzdálenosti 5m od jednotky, při max. množství vzduchu a průměrnými reflexními vlastnostmi. Hala - 1500m<sup>3</sup>/h, absorpční plocha 200m<sup>2</sup> Sabin, půlkulové vyzářování = směrový faktor 2. Tyto hodnoty mohou být ovlivněny pozitivně nebo negativně na základě prostorových vlastností.

## SAHARA PROMPT 32 (400V~, 2 stupně otáček)

Otáčky ventilátoru [min <sup>-1</sup> ]	660	900
Max. výkon [kW]	0,20	0,31
Max. proud [A]	0,50	0,88
Akustický tlak* [dB(A)]	55	61

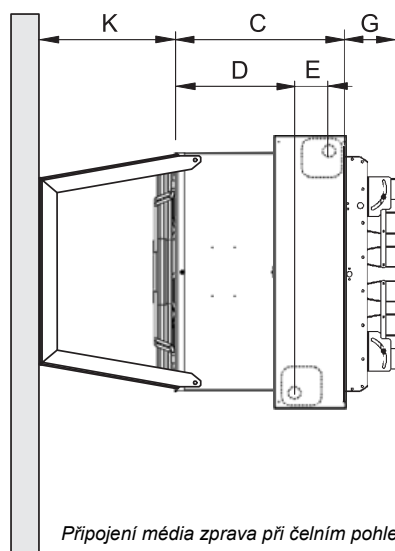
## se sekundární žaluzií Basic (nástěnné nebo podstropní provedení)

Množství vzduchu [m <sup>3</sup> /h]		3680			4720		
Topná voda	Teplota sání [°C]	Topný výkon [kW]	Teplota výdechu [°C]	Dosah/ Závěsná výška [m]	Topný výkon [kW]	Teplota výdechu [°C]	Dosah/ Závěsná výška [m]
PWW 70/50	+ 5	34	33	7,6 / 7,7	39	30	6,2 / 5,7
	+ 15	27	37	6,7 / 6,4	31	35	8,2 / 8,6
	+ 18	25	38	6,9 / 6,6	29	36	8,5 / 9,0
	+ 20	24	39	7,0 / 6,8	27	37	8,6 / 9,3
PWW 80/60	+ 5	42	39	5,8 / 5,2	48	35	7,2 / 7,0
	+ 15	35	43	6,2 / 5,6	40	40	7,6 / 7,6
	+ 18	33	45	6,3 / 5,8	38	42	7,8 / 7,9
	+ 20	31	45	6,4 / 5,9	36	43	7,9 / 8,1
PWW 90/70	+ 5	49	45	5,5 / 4,8	57	41	6,8 / 6,4
	+ 15	42	49	5,8 / 5,1	48	46	7,1 / 6,9
	+ 18	40	50	5,9 / 5,3	46	47	7,2 / 7,1
	+ 20	39	51	6,0 / 5,3	44	48	7,3 / 7,2

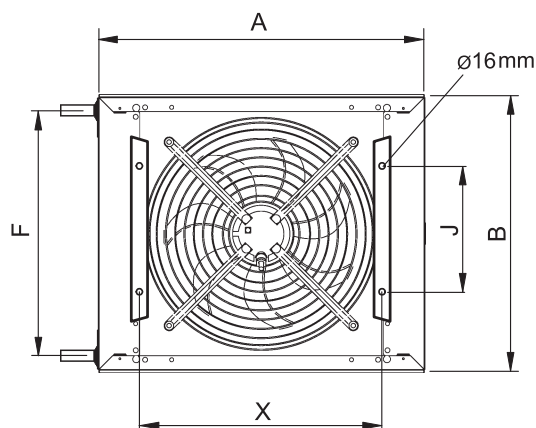
## se základní žaluzií / s anemostatem dvoustranným (nástěnné / podstropní provedení)

Množství vzduchu [m <sup>3</sup> /h]		4150			5200		
Topná voda	Teplota sání [°C]	Topný výkon [kW]	Teplota výdechu [°C]	Dosah/ Závěsná výška [m]	Topný výkon [kW]	Teplota výdechu [°C]	Dosah/ Závěsná výška [m]
PWW 70/50	+ 5	36	31	5,7 / 4,8	41	29	6,9 / 6,3
	+ 15	29	36	6,2 / 5,3	33	34	7,4 / 7,1
	+ 18	27	37	6,3 / 5,6	30	35	7,6 / 7,4
	+ 20	25	38	6,5 / 5,7	28	36	7,8 / 7,6
PWW 80/60	+ 5	45	37	5,4 / 4,3	50	34	6,5 / 5,7
	+ 15	37	42	5,7 / 4,7	42	39	6,9 / 6,3
	+ 18	35	43	5,8 / 4,9	40	41	7,0 / 6,5
	+ 20	33	44	5,9 / 5,0	38	42	7,1 / 6,6
PWW 90/70	+ 5	53	43	5,1 / 4,0	59	39	6,1 / 5,3
	+ 15	45	48	5,3 / 4,3	51	44	6,4 / 5,7
	+ 18	43	49	5,4 / 4,4	49	46	6,5 / 5,8
	+ 20	42	50	5,5 / 4,5	47	47	6,6 / 6,0

\* **Akustický tlak:** Měřeno ve vzdálenosti 5m od jednotky, při max. množství vzduchu a průměrnými reflexními vlastnostmi.  
Hala - 1500m<sup>3</sup>/h, absorpční plocha 200m<sup>2</sup> Sabin, půlkulové vyzařování = směrový faktor 2.  
Tyto hodnoty mohou být ovlivněny pozitivně nebo negativně na základě prostorových vlastností.



Připojení média zprava při čelním pohledu na jednotku.



### Vytápěcí jednotky

			SAHARA PROMPT 12	SAHARA PROMPT 22	SAHARA PROMPT 31	SAHARA PROMPT 32
<b>Jednotka</b>						
Šířka	A	[mm]	642	738	866	866
Výška	B	[mm]	520	616	744	744
Hloubka	C	[mm]	386	386	386	386
<b>Připojení médií</b>						
Ventilátor. komora / hrdlo výměníku	D	[mm]	273	273	273	273
Rozteč hrdel výměníku	E	[mm]	75	75	75	75
Rozteč hrdel výměníku	F	[mm]	457	553	681	681
Množství vody výměníku		[l]	1,7	2,4	1,8	3,5
Zakončení hrdel výměníku			R1"	R1"	R1¼"	R1¼"
<b>Žaluzie</b>						
Sekundární žaluzie Basic	G	[mm]	100	100	100	100
Základní žaluzie - nástěnná	G	[mm]	105	105	105	105
Anemostat dvoustranný	G	[mm]	105	105	105	105
<b>Závěs</b>						
<b>Kompakt C</b>			<b>ZH1.5300</b>	<b>ZH2.5300</b>	<b>ZH3.5300</b>	<b>ZH3.5300</b>
Rozteč otvorů - šířka	X	[mm]	340	392	504	504
Rozteč otvorů - výška	J	[mm]	303	389	484	484
Vzdálenost od stěny	K	[mm]	282	334	446	446
<b>Hmotnost (Jednotka + Žaluzie)</b>						
Základní listová žaluzie		[kg]	27	35	46	49
Sekundární žaluzie Basic		[kg]	30	39	52	55
Anemostat dvoustranný		[kg]	27	35	46	49

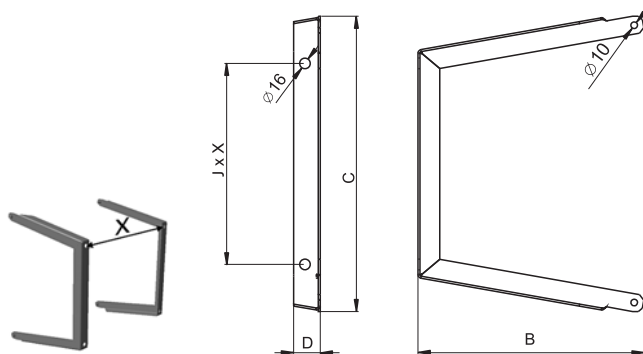


## SAHARA PROMPT

## Závěs Kompakt C

Závěs je vhodný k zavěšení oběhových podstropních nebo nástěnných jednotek a je vyroben z pozinkovaného ocelového plechu.

Typ	ZH1.5300	ZH2.5300	ZH3.5300
Určen pro	SAHARA PROMPT 12	SAHARA PROMPT 22	SAHARA PROMPT 31/32
B [mm]	340	392	504
C [mm]	445	544	680
D [mm]	40	40	50
J [mm]	303	389	484
X [mm]	340	392	504
Hmotnost [kg]	2,9	3,9	8,2



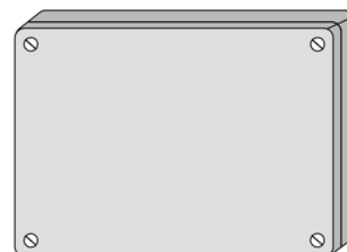
## Ovládací skříň MC4U2AC.000

- Ovládací skříň MC4U2AC.000 je určena k zabezpečení ovládní požadovaných funkcí vytápěcích jednotek SAHARA **PROMPT** v normálním prostředí, řízených jednotlivě nebo skupinově.
- Plastová skříň v odstínu barvy RAL 9016 pro montáž na zeď
- Krytí IP65
- Max. spínací proud 9 A
- Rozměry: (Š x V x H): 170 x 223 x 86 mm.
- Max. proud 9 A
- Plná elektronická ochrana motorventilátoru



## Mezisvorkovnice 981860

- Mezisvorkovnice k připojení max. 4 vytápěcích jednotek SAHARA **PROMPT**
- plastová skříň pro nástěnnou montáž s dostatečným prostorem pro zapojení kabelů
- Krytí IP54
- Svorky: 2,5 mm
- Rozměry: 270 x 220 x 105 mm (Š x V x H)



### Prostorový termostat REGO 972.09



- Ke snímání prostorové teploty, plastová skříň
- Rozmezí požad. hodnot: +5 ... 35 °C
- Krytí: IP 30
- Spínací diference: 0,5 ... 1 K
- Proudové zatížení: - přepínací kontakt: 2 A
- Rozměry: 115 x 85 x 38 mm (Š x V x H)

### Průmyslový prostorový termostat 902113



- Ke snímání prostorové teploty se skříní z hliníkového odlitku/s plastovou skříní a uzavřeným kapilárním měřicím systémem
- Nastavení požad. hodnot: 0 ... 60 °C
- Kapilára: poniklovaná měď
- Krytí: IP 54
- Spínací diference: 0,5 ... 1 K
- Výstup: přepínací kontakt NC: 16(6) 250V,  
NO: 6 (4) 250V
- Rozměr: 135 x 96 x 87 mm (Š x V x H)

## Přehled nabídkových cen

Vytápěcí jednotky	SAHARA PROMPT 12	SAHARA PROMPT 22	SAHARA PROMPT 31	SAHARA PROMPT 32
<b>Cena</b>	10 050,-	12 620,-	18 200,-	14 800,-
<b>Sekundární žaluzie Basic</b>				
Objednací číslo	<b>P1</b>	<b>P2</b>	<b>P3</b>	<b>P3</b>
<b>Cena</b>	1 470,-	2 100,-	2 930,-	2 930,-
<b>Základní žaluzie - nástěnná</b>				
Objednací číslo	<b>B1</b>	<b>B2</b>	<b>B3</b>	<b>B3</b>
<b>Cena</b>	580,-	730,-	920,-	920,-
<b>Anemostat dvoustranný</b>				
Objednací číslo	<b>Z1</b>	<b>Z2</b>	<b>Z3</b>	<b>Z3</b>
<b>Cena</b>	620,-	800,-	1 030,-	1 030,-
<b>Závěs Kompakt C</b>				
Objednací číslo	<b>ZH1.5300</b>	<b>ZH2.5300</b>	<b>ZH3.5300</b>	<b>ZH3.5300</b>
<b>Cena</b>	720,-	750,-	1 130,-	1 130,-
<b>Ovládací skříň</b>				
Objednací číslo	<b>MC4U2AC.000</b>			
<b>Cena</b>	3 520,-			
<b>Mezisvorkovnice</b>				
Objednací číslo	<b>981860</b>			
<b>Cena</b>	2 970,-			
<b>Prostorový termostat</b>				
Objednací číslo	<b>REGO 972.09</b>			
<b>Cena</b>	790,-			
<b>Průmyslový prostorový termostat</b>				
Objednací číslo	<b>902113</b>			
<b>Cena</b>	2 320,-			

Ceny uvedené v tabulce jsou v Kč bez DPH.

## EXCELLENCE IN SOLUTIONS

FläktGroup je lídrem na evropském trhu s energeticky úspornými řešeními pro vzduchotechnické aplikace, jež jsou vhodná pro každou oblast použití podle Vašich požadavků. Díky více než stoletým zkušenostem v oboru, nabízíme našim zákazníkům nejmodernější technologie, vysokou kvalitu a vynikající účinnost našich výrobků. Rozsáhlý sortiment výrobků a obchodní zastoupení v 65 zemích po celém světě zaručují, že jsme vždy na Vaší straně a jsme připraveni Vám poskytovat vždy to nejvýhodnější řešení.

### PRODUCT FUNCTIONS BY FLÄKTGROUP

Air Treatment | Air Movement | Air Diffusion | Air Distribution | Air Filtration  
Air Management | Air Conditioning & Heating | Controls | Service

» Další informace naleznete na [www.flaktgroup.cz](http://www.flaktgroup.cz)  
nebo se obraťte na obchodní zastoupení.