

Helios Ventilatoren

**MONTAGE- UND BETRIEBSVORSCHRIFT**

**NR. 90 521.004**

D

UK

F



CE

Radial-Rohrventilatoren

**InlineVent<sup>®</sup>**  
**RR..**



**Inhaltsverzeichnis**

<b>KAPITEL 1. SICHERHEIT</b> .....	<b>Seite 1</b>
1.0 Wichtige Informationen .....	Seite 1
1.1 Warnhinweise .....	Seite 1
1.2 Sicherheitshinweise .....	Seite 1
1.3 Einsatzbereich .....	Seite 2
1.4 Personenqualifikation .....	Seite 2
1.5 Funktionssicherheit – Notbetrieb .....	Seite 2
1.6 Produktlebensdauer .....	Seite 2
<b>KAPITEL 2. ALLGEMEINE HINWEISE</b> .....	<b>Seite 2</b>
2.0 Garantieansprüche – Haftungsausschluss .....	Seite 2
2.1 Vorschriften-Richtlinien .....	Seite 2
2.2 Transport .....	Seite 2
2.3 Sendungsannahme .....	Seite 3
2.4 Einlagerung .....	Seite 3
2.5 Leistungsdaten .....	Seite 3
2.6 Geräuschangaben .....	Seite 3
2.7 Förder- und Drehrichtung .....	Seite 3
2.8 Berührungsschutz .....	Seite 3
2.9 Motorschutz .....	Seite 3
2.10 Kondenswasserbildung .....	Seite 3
<b>KAPITEL 3. TECHNISCHE DATEN</b> .....	<b>Seite 4</b>
3.0 InlineVent RR.. Typenübersicht .....	Seite 4
3.1 Typenschild .....	Seite 4
3.2 Zubehör .....	Seite 5
<b>KAPITEL 4. FUNKTION</b> .....	<b>Seite 5</b>
4.0 Funktionsbeschreibung RR.. .....	Seite 5
<b>KAPITEL 5. BENUTZER-WARTUNG</b> .....	<b>Seite 5</b>
5.0 Benutzer-Wartung .....	Seite 5
<b>KAPITEL 6. INSTALLATION</b> .....	<b>Seite 6</b>
6.0 Lieferumfang/Konstruktiver Aufbau .....	Seite 6
6.1 Vorbereitung zur Installation .....	Seite 6
6.2 Installation .....	Seite 7
6.3 Elektrischer Anschluss / Inbetriebnahme .....	Seite 7
6.4 Betrieb .....	Seite 7
<b>KAPITEL 7. FUNKTION FÜR INSTALLATEUR</b> .....	<b>Seite 7</b>
7.0 Funktionsbeschreibung RR.. .....	Seite 7
7.1 Schaltplan SS-934.1 .....	Seite 8
7.2 Schaltplan SS-508 .....	Seite 8
<b>KAPITEL 8. INSTANDHALTUNG UND WARTUNG</b> .....	<b>Seite 8</b>
8.0 Instandhaltung und Wartung .....	Seite 8
8.1 Reinigung .....	Seite 9
8.2 Störungsursachen .....	Seite 9
8.3 Stilllegen und Entsorgen .....	Seite 9

## KAPITEL 1

## SICHERHEIT

## 1.0 Wichtige Informationen

Zur Sicherstellung einer einwandfreien Funktion und zur eigenen Sicherheit sind alle nachstehenden Vorschriften genau durchzulesen und zu beachten.

Dieses Dokument ist Teil des Produktes und als solches zugänglich und dauerhaft aufzubewahren um einen sicheren Betrieb des Ventilators zu gewährleisten. Alle anlagenbezogenen Sicherheitsvorschriften müssen eingehalten werden.

 GEFAHR

 WARNUNG

 VORSICHT

## 1.1 Warnhinweise

**Nebenstehende Symbole sind sicherheitstechnische Warnhinweise. Zur Vermeidung von Verletzungsrisiken und Gefahrensituationen, müssen alle Sicherheitsvorschriften bzw. Symbole in diesem Dokument unbedingt beachtet werden!**

 GEFAHR

## 1.2 Sicherheitshinweise

Für Einsatz, Anschluss und Betrieb gelten besondere Bestimmungen; bei Zweifel ist Rückfrage erforderlich. Weitere Informationen sind den einschlägigen Normen und Gesetzestexten zu entnehmen.

**Schutzbrille**

Dient zum Schutz vor Augenverletzungen.

**Gehörschutz**

Dient zum Schutz vor allen Arten von Lärm.

**Arbeitsschutzkleidung**

Dient vorwiegend zum Schutz vor Erfassen durch bewegliche Teile.  
Keine Ringe, Ketten oder sonstigen Schmuck tragen.

**Schutzhandschuhe**

Schutzhandschuhe dienen zum Schutz der Hände vor Reibung, Abschürfungen, Einstichen oder tieferen Verletzungen, sowie vor Berührung mit heißen Oberflächen.

**Sicherheitsschuhe**

Sicherheitsschuhe dienen zum Schutz vor schweren herabfallenden Teilen und verhindern Ausrutschen auf rutschigem Untergrund.

**Haarnetz**

Das Haarnetz dient vorwiegend zum Schutz vor Erfassen von langen Haaren durch bewegliche Teile.

**Bei allen Arbeiten am Ventilator sind die allgemein gültigen Arbeitsschutz- und Unfallverhütungsvorschriften einzuhalten!**

- **Vor allen Reinigungs-, Wartungs- und Installationsarbeiten oder vor Öffnen des Anschlussraums sind folgende Punkte einzuhalten:**
  - Gerät allpolig vom Netz trennen und gegen Wiedereinschalten sichern!
  - Der Stillstand rotierender Teile ist abzuwarten!
  - Nach dem Stillstand rotierender Teile ist eine Wartezeit von 5 min. einzuhalten, da durch interne Kondensatoren auch nach der Trennung vom Netz gefährliche Spannungen auftreten können!
- **Alle anlagenbezogenen Sicherheitsvorschriften sind einzuhalten! Gegebenenfalls müssen weitere länderspezifische Vorschriften eingehalten werden!**

- **Der Berührungsschutz gemäß DIN EN 13857 ist im eingebauten Zustand sicherzustellen (siehe Punkt 2.8)! Kontakt mit rotierenden Teilen muss verhindert werden.**
- **Eine gleichmäßige Zuströmung und ein freier Ausblas sind zu gewährleisten!**
- **Bei Betrieb von schornsteinabhängigen Feuerstellen im entlüfteten Raum muss bei allen Betriebsbedingungen für ausreichend Zuluft gesorgt werden (Rückfrage beim Schornsteinfeger). Die örtlich aktuell gültigen Vorschriften und Gesetze sind zu beachten!**

### 1.3 Einsatzbereich

#### – Bestimmungsgemäßer Einsatz:

Die Radial-Rohrventilatoren RR sind zur Förderung normaler oder leicht staubhaltiger (Partikelgröße < 10 µm, ggf. G4-Filter vorschalten), wenig aggressiver und feuchter Luft, in gemäßigttem Klima und im Bereich ihrer Leistungskennlinie geeignet, siehe Helios Verkaufsunterlagen/Internet. Zulässig ist ein Betrieb nur bei Festinstallation innerhalb von Gebäuden. Die maximal zulässige Medium- u. Umgebungstemperatur ist dem Typenschild zu entnehmen.

#### – Vernünftigerweise vorhersehbarer Fehlgebrauch:

Die Ventilatoren sind nicht zum Betrieb unter erschwerten Bedingungen wie z.B. hohe Feuchtigkeit, aggressive Medien, längere Stillstandzeiten, starke Verschmutzung, übermäßige Beanspruchung durch klimatische, technische oder elektronische Einflüsse geeignet. Gleiches gilt für die mobile Verwendung der Ventilatoren (Fahr-, Flugzeuge, Schiffe, usw.). Ein Einsatz unter diesen Bedingungen ist nur mit Einsatzfreigabe seitens Helios möglich, da die Serienausführung hierfür nicht geeignet ist.

#### – Missbräuchlicher, untersagter Einsatz:

Ein bestimmungsfremder Einsatz ist nicht zulässig! Die Förderung von Feststoffen oder Feststoffanteilen > 10 µm im Fördermedium sowie Flüssigkeiten ist nicht gestattet. Fördermedien, die die Werkstoffe des Ventilators angreifen, sowie abrasive Medien sind nicht zulässig. Der Einsatz in explosionsgefährdeten Bereichen ist nicht gestattet! Der Einsatz des Ventilators im Freien ist nicht gestattet.

### 1.4 Personalqualifikation

#### GEFÄHR!

**Die Elektroanschlüsse und Inbetriebnahme sowie Installations-, Instandhaltungs- und Wartungsarbeiten des Ventilators dürfen nur von Elektrofachkräften ausgeführt werden.**

Radial-Rohrventilatoren RR können von Kindern ab 8 Jahren und darüber sowie von Personen mit verringerten physischen, sensorischen oder mentalen Fähigkeiten oder Mangel an Erfahrung und Wissen benutzt werden, wenn sie beaufsichtigt oder bezüglich des sicheren Gebrauchs des Gerätes unterwiesen wurden und die daraus resultierenden Gefahren verstehen. Kinder dürfen nicht mit dem Gerät spielen. Reinigung und Benutzer-Wartung darf nicht von Kindern ohne Beaufsichtigung durchgeführt werden.

### 1.5 Funktionssicherheit – Notbetrieb

Bei Einsatz des Ventilators in wichtiger versorgungstechnischer Funktion, ist die Anlage so zu konzipieren, dass bei Ventilatorausfall automatisch ein Notbetrieb garantiert ist. Geeignete Lösungen sind z.B. Parallelbetrieb von zwei leistungsschwächeren Geräten mit getrenntem Stromkreis, Stand-by Ventilator, Alarminrichtungen und Notlüftungssysteme.

### 1.6 Produktlebensdauer

Die Motoren sind mit wartungsfreien, dauergeschmierten Kugellagern bestückt. Unter normalen Betriebsbedingungen sind sie nach ca. 40.000 Betriebsstunden zu erneuern. Ebenso bei Stillstand oder Lagerdauer von über 2 Jahren.

### 2.0 Garantieansprüche – Haftungsausschluss

Alle Ausführungen dieser Dokumentation müssen beachtet werden, sonst entfällt die Gewährleistung. Gleiches gilt für Haftungsansprüche an Helios. Der Gebrauch von Zubehörteilen, die nicht von Helios empfohlen oder angeboten werden, ist nicht statthaft. Eventuell auftretende Schäden unterliegen nicht der Gewährleistung. Veränderungen und Umbauten am Gerät sind nicht zulässig und führen zum Verlust der Konformität, jegliche Gewährleistung und Haftung ist in diesem Fall ausgeschlossen.

### 2.1 Vorschriften – Richtlinien

Bei ordnungsgemäßer Installation und bestimmungsgemäßem Betrieb entspricht das Gerät den zum Zeitpunkt seiner Herstellung gültigen Vorschriften und EU-Richtlinien.

### 2.2 Transport

Der Ventilator ist werkseitig so verpackt, dass er gegen normale Transportbelastungen geschützt ist. Führen Sie den Transport sorgfältig durch. Es wird empfohlen, den Ventilator in der Originalverpackung zu belassen.

 GEFÄHR

## KAPITEL 2

### ALLGEMEINE HINWEISE

### 2.3 Sendungsannahme

Die Sendung ist sofort bei Anlieferung auf Beschädigungen und Typenrichtigkeit zu prüfen. Falls Schäden vorliegen, umgehend Schadensmeldung unter Hinzuziehung des Transportunternehmens veranlassen. Bei nicht fristgerechter Reklamation gehen evtl. Ansprüche verloren.

### 2.4 Einlagerung

Bei Einlagerung über längeren Zeitraum sind zur Verhinderung schädlicher Einwirkungen folgende Maßnahmen zu treffen: Schutz des Motors durch trockene, luft- und staubdichte Verpackung (Kunststoffbeutel mit Trockenmittel und Feuchtigkeitsindikatoren). Erschütterungsfreie, wassergeschützte und temperaturkonstante Lagerung bei einer Temperatur zwischen -20 °C bis +40 °C.

Bei einer Lagerdauer über drei Monate bzw. Motorstillstand, muss vor Inbetriebnahme eine Wartung laut Kapitel 8 erfolgen. Bei Weiterversand (vor allem über längere Distanzen; z.B. Seeweg) ist zu prüfen, ob die Verpackung für Transportart und -weg geeignet ist. Schäden, deren Ursache in unsachgemäßem Transport, Einlagerung oder Inbetriebnahme liegen, sind nachweisbar und unterliegen nicht der Gewährleistung.

### 2.5 Leistungsdaten

Das Gerätetypenschild gibt über die verbindlichen elektrischen Werte Aufschluss; diese müssen mit dem örtlichen Versorgungsnetz abgestimmt sein. Die Ventilatorleistungen wurden auf einem Prüfstand entsprechend DIN EN ISO 5801 ermittelt.

#### **HINWEIS!**

**Der maximale Strom bei Regelbetrieb kann vom Nennstrom abweichen bzw. höher sein! Typenschildangaben beachten!**

### 2.6 Geräuschangaben

Die Geräuschangaben, die sich auf Abstände beziehen gelten für Freifeldbedingungen. Der Schalldruckpegel kann im Einbaufall erheblich von der Katalogangabe abweichen, da er stark von den Einbaugegebenheiten, d.h. vom Absorptionsvermögen des Raumes, der Raumgröße u.a. Faktoren abhängig ist.

### 2.7 Förder- und Drehrichtung

Die RR Ventilatoren haben eine feste Dreh- und Förderrichtung (kein Reversierbetrieb möglich), die auf den Geräten durch Pfeile gekennzeichnet ist. Die Förderrichtung ist durch die Einbauweise festlegbar.

### 2.8 Berührungsschutz

- Radial-Rohrventilatoren RR werden serienmäßig ohne Schutzgitter geliefert. In Abhängigkeit der Einbauverhältnisse kann saug- und/oder druckseitig ein Berührungsschutz erforderlich sein. Entsprechende Schutzgitter sind als Zubehör lieferbar.
- Ventilatoren, die durch ihre Einbauweise (z.B. Einbau in Lüftungskanäle oder geschlossene Aggregate) geschützt sind, benötigen kein Schutzgitter, wenn die Anlage die gleiche Sicherheit bietet. Es wird darauf hingewiesen, dass der Betreiber für Einhaltung der aktuellen Norm verantwortlich ist und für Unfälle infolge fehlender Schutzeinrichtungen haftbar gemacht werden kann.

### 2.9 Motorschutz

Alle Typen sind mit Thermokontakten ausgestattet, die mit der Wicklung in Reihe verdrahtet, selbsttätig aus- und nach erfolgter Abkühlung wieder einschalten.

#### **HINWEIS!**

**Auslösende Thermokontakte weisen auf unkorrekte Betriebsbedingungen hin, deren Ursache abzustellen ist. Bei häufigem Auslösen des Thermokontakts (Stillstand), muss der Ventilator durch eine Fachkraft laut Kapitel 1.4 überprüft werden.**

### 2.10 Kondenswasserbildung

Bei periodischem Betrieb, bei feuchten und warmen Fördermitteln und durch Temperaturschwankungen (Aussetzbetrieb) entsteht innerhalb des Motors Kondensat, dessen Abfluss sichergestellt werden muss. Falls sich in Rohrleitung und Ventilatorgehäuse Kondensat bilden kann, sind entsprechende Vorkehrungen (Wassersack, Drainageleitung) bei der Installation zu treffen. Der Motor darf keinesfalls mit Wasser beaufschlagt werden.

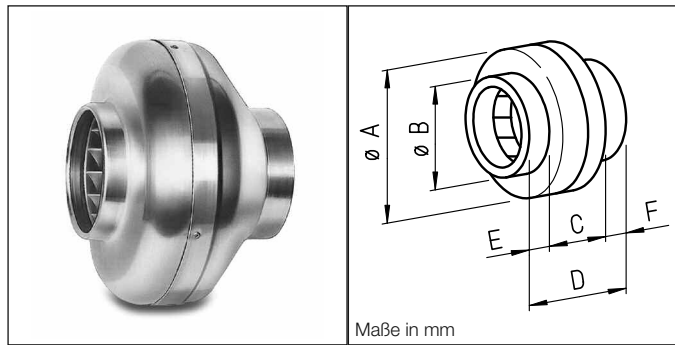
 HINWEIS

 HINWEIS

## KAPITEL 3

## TECHNISCHE DATEN

## 3.0 InlineVent RR.. Typenübersicht



## InlineVent – Radial-Rohrventilatoren

## Baureihen

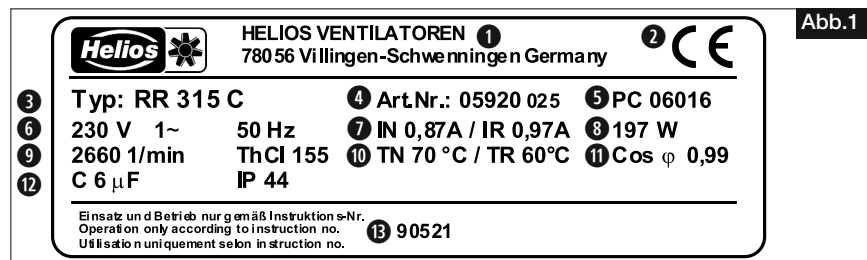
RR 100 A	Best.-Nr. 5653
RR 100 C	Best.-Nr. 5654
RR 125 C	Best.-Nr. 5655
RR 160 B	Best.-Nr. 5656
RR 160 C	Best.-Nr. 5657
RR 200 A	Best.-Nr. 5658
RR 200 B	Best.-Nr. 5659
RR 250 A	Best.-Nr. 5652
RR 250 C	Best.-Nr. 5660
RR 315	Best.-Nr. 5920

	Ø A	Ø B	C	D	E	F
RR 100 A	243	99	136	188	26	26
RR 100 C	243	99	136	188	26	26
RR 125 C	243	124	134	188	27	27
RR 160 B	271	159	133	195	30	32
RR 160 C	345	159	164	226	30	32
RR 200 A	345	199	160	228	33	35
RR 200 B	345	199	160	228	33	35
RR 250 A	345	249	160	228	33	35
RR 250 C	345	249	160	228	33	35
RR 315	402	314	185	257	32	40

Energieeffizientes, rückwärts gekrümmtes Hochleistungs-Radiallaufrad aus Kunststoff (Type RR 315: verzinktes Stahlblech)

## 3.1 Typenschild

Beispiel:



## Zeichenschlüssel Typenschild Ventilator:

- |  |   |
|--|---|
| ① Herstelleradresse                                      | ⑥ Nennspannung / Frequenz                             |
| ② Kennzeichnung der Ventilatoren:<br>CE = CE-Zeichen     | ⑦ Strom bei Nennbetrieb / Strom bei Regelbetrieb      |
| ③ Ausführung:<br>RR = Typenbezeichnung<br>315 = Baugröße | ⑧ aufgenommene Leistung                               |
| ④ Artikelnummer  | ⑨ Nenndrehzahl / Motorisoliationsklasse               |
| ⑤ Produktionscode / Herstelljahr                         | ⑩ max. Fördermitteltemp. bei Nenn- / Regelbetrieb     |
|  | ⑪ Kosinus   |
|  | ⑫ Kondensator / Schutzart                             |
|  | ⑬ Montage- u. Betriebsvorschrift / Druckschriftnummer |

Art.-Nr., SNR (Seriennummer) und PC (Produktionscode) Nummer identifizieren den Ventilator eindeutig.

## 3.1.1 Motortypenschild

Technische Daten des Motors sind dem Motortypenschild zu entnehmen!

### 3.2 Zubehör

Der Gebrauch von Zubehörteilen, die nicht von Helios empfohlen oder angeboten werden, ist nicht statthaft. Eventuell auftretende Schäden unterliegen nicht der Gewährleistung.

Befestigungs-Verbindungsmanchette	BM..	-
Montagekonsole	MK..	-
Rohrverschlussklappe	RSKK/RSK	-
Außenwandverschlussklappe	VK..	-
Außenwandabdeckgitter	G / RAG..	-
Schutzgitter	SGR	-
Elektronische Drehzahlsteller (unterputz)	ESU..	-
Elektronische Drehzahlsteller (aufputz)	ESA..	-
Trafo-Drehzahlsteller 5-stufig	TSW..	-
Drehzahl-Umschalter	DS..	für Typen RR 100 C, 125C, 160 B, 160C, 200A, 250A
Flexibler Telefonie-Schalldämpfer	FSD..	-
Warmwasser-Heizregister	WHR	-
Temperatur-Regelsystem für Warmwasser-Heizregister	WHS HE.. / WHST..	-
Elektro-Heizregister	EHR-R..	-
-mit integrierter Temp.-Regelung	EHR-R.. TR	-
Temperatur-Regelsystem für EHR-R..	EHS	-
Flexible Lüftungsrohre	ALF..	-
Luftfilterbox	LFBR..	-

#### Rohrsystem:

Sämtliche Helios Systemkomponenten sind auf Normrohr-Ø abgestimmt. Es können, z.B. starre Wickelfalzrohre, flexible Aluminium- oder auch Kunststoffrohre eingesetzt werden. Bei mehr als zwei Geschossen sind jedoch die Brandschutzbestimmungen zu beachten.

## KAPITEL 4

### FUNKTION



### 4.0 Funktionsbeschreibung RR..

Die Radial-Rohrventilatoren RR können mittels Drehzahlsteuergerät in verschiedenen Drehzahlstufen gesteuert werden. Je nach Typ ist auch ein Betrieb in zwei Stufen möglich.

#### HINWEIS!

Bei Auftreten von starken Vibrationen und/oder Geräuschen ist eine Wartung von einer Fachkraft laut Kapitel 1.4 durchzuführen.

## KAPITEL 5

### BENUTZER-WARTUNG

### 5.0 Benutzer-Wartung

Die Radial-Rohrventilatoren RR.. sind wartungsfrei, es ist keine Benutzer-Wartung vorgesehen.

## Alle nachfolgenden Informationen und Anweisungen sind nur für eine autorisierte Elektrofachkraft bestimmt!

### KAPITEL 6

#### INSTALLATION

**VORSICHT**



**VORSICHT**



**HINWEIS**

#### 6.0 Lieferumfang/Konstruktiver Aufbau

Die Radial-Rohrventilatoren RR bestehen aus einem Gehäuse, einem Laufrad, einem Elektromotor und der zugehörigen Befestigung des Motors im Gehäuse. Außen befindet sich zum Anschluss der Netzversorgung ein Klemmenkaten. Die Ventilatoren werden als vollständig montierte Einheit zur Verfügung gestellt. Entnehmen Sie die RR-Liefereinheit erst unmittelbar vor dem Einbau aus dem Karton, um mögliche Beschädigungen und Verschmutzungen beim Transport sowie auf der Baustelle zu vermeiden.

##### **⚠ VORSICHT**

An scharfen Kanten können Sie sich schneiden oder abschürfen. Beim Auspacken Sicherheitshandschuhe tragen!

#### 6.1 Vorbereitung zur Installation

##### **⚠ VORSICHT**

An scharfen Kanten können Sie sich schneiden oder abschürfen. Beim Prüfen des Freilaufs des Laufrades Sicherheitshandschuhe tragen!

Der Ventilator wird serienmäßig als komplette Einheit, d.h. anschlussfertig geliefert. Er kann in beliebiger Lage eingebaut werden. Die Installation und Inbetriebnahme sollte erst nach Abschluss aller anderen Gewerke und nach der Endreinigung erfolgen, um Beschädigungen und Verschmutzung des Lüftungsgerätes zu vermeiden.

Nach Entfernen der Verpackung und vor Montagebeginn sind folgende Punkte zu überprüfen:

- liegen Transportschäden vor,
- gebrochene bzw. verbogene Teile
- Freilauf des Laufrades

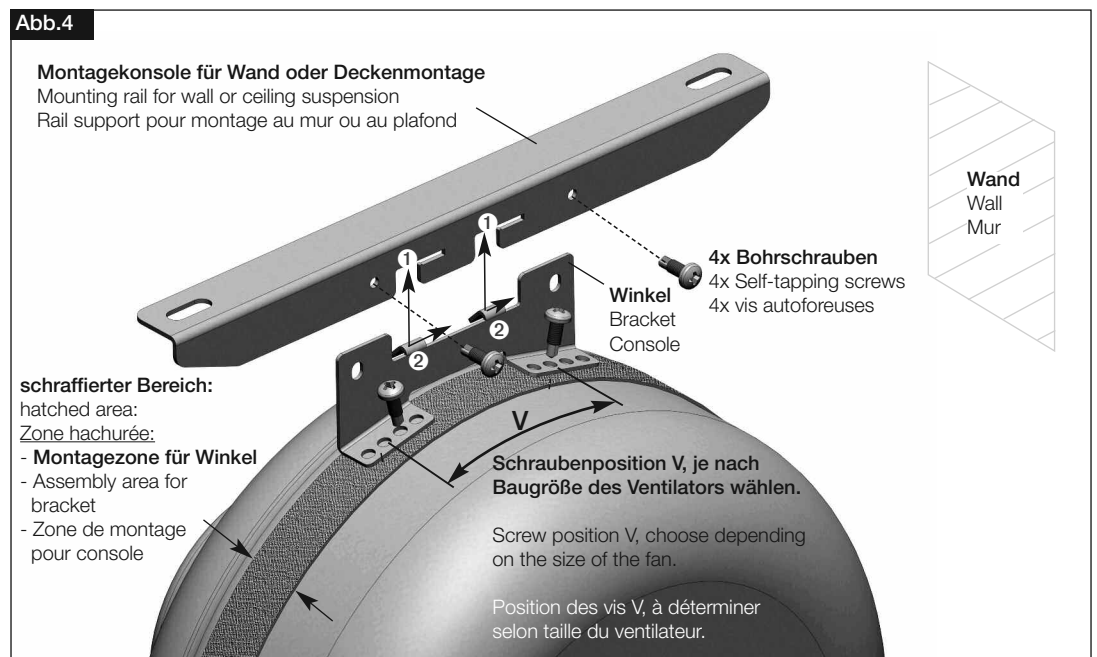
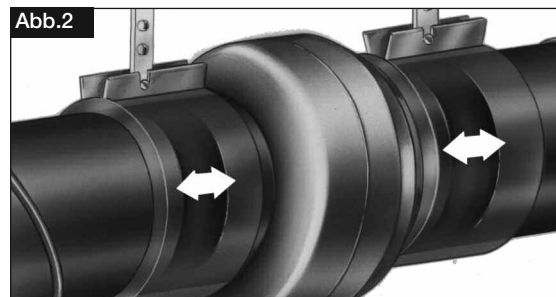
#### 6.2 Installation

Beim Einbau ist auf Unterbindung von Körperschallübertragung zu achten. Hierzu, z.B. beim Zwischensetzen in Rohrleitungen Befestigungs-Verbindungsmanchetten BM.. (Abb.2) (s.a. Zubehör Punkt 3.2) verwenden.

Die Montagekonsole MK 4 (Abb.3/4) (s.a. Zubehör, Punkt 3.2) bildet ein einfaches und praktisches Mittel zur Befestigung des Ventilators an Wand- bzw. Deckenelementen. Auch hier ist zur Verhinderung von Körperschallübertragungen eine elastische Unterlage zwischen Wand und MK vorzusehen. Bei Rohreinbau ist darauf zu achten, dass vor und hinter dem Ventilator eine ausreichend lange gerade Rohrstrecke vorgesehen wird, da sonst mit erheblichen Leistungsminderungen und mit Geräuscherhöhungen zu rechnen ist.

**Die volle Ventilatorleistung wird nur erreicht, wenn freie An- und Abströmung gegeben ist.**

Für ausreichende Motorkühlung muss sichergestellt sein, dass eine Mindest-Luftströmungsfläche von 20 % des Ventilatorquerschnittes gegeben ist.





 **WARNUNG**
 **WARNUNG**
**6.3 Elektrischer Anschluss / Inbetriebnahme****⚠ WARNUNG!**

Das Berühren von spannungsführenden Teilen führt zum elektrischen Schlag.  
Anschluss nur Spannungsfrei ausführen!

**⚠ WARNUNG!**

Das drehende Laufrad kann Ihre Finger quetschen.  
Vor dem Inbetriebnehmen Berührungsschutz sicherstellen!

- Der elektrische Anschluss, bzw. die Erstinbetriebnahme darf nur von einer autorisierten Elektrofachkraft entsprechend den Angaben in den beiliegenden Anschlussplänen ausgeführt werden.
  - Die einschlägigen Normen, Sicherheitsbestimmungen (z. B. DIN VDE 0100) sowie die Technischen Anschlussbedingungen der Energieversorgungsunternehmen sind unbedingt zu beachten!
  - Ein allpoliger Netztrennschalter/Revisionschalter, mit mindestens 3 mm Kontaktöffnung (VDE 0700 T1 7.12.2 / EN 60335-1) ist zwingend vorgeschrieben!
  - Netzform, Spannung und Frequenz müssen mit den Angaben des Leistungsschildes übereinstimmen.
  - Abdichtung des Anschlusskabels und festen Klemmsitz der Adern prüfen
  - Bei Anschluss an Kunststoff-Klemmenkästen dürfen keine Kabelverschraubungen aus Metall verwendet werden.
  - Die Einführung der Zuleitung so vornehmen, dass bei Wasserbeaufschlagung kein Eindringen entlang der Leitung möglich ist.
  - Bestimmungsgemäßen Einsatz des Ventilators überprüfen
  - Netzspannung mit Leistungsschildangabe vergleichen
  - Ventilator auf solide Befestigung und fachgerechte elektrische Installation prüfen
  - Alle Teile, insbes. Schrauben, Muttern, Schutzgitter auf festen Sitz überprüfen, Schrauben dabei nicht lösen!
  - Freilauf des Laufrades prüfen.
- Beim Prüfen des Freilaufs des Laufrades Sicherheitshandschuhe tragen!**
- Stromaufnahme mit Leistungsschildangabe vergleichen
  - Schutzleiteranschluss prüfen

**6.4 Betrieb**

Zur Gewährleistung der einwandfreien Funktion des Ventilators, ist regelmäßig Folgendes zu prüfen:

- Auftreten von Staub- oder Schmutzablagerungen im Gehäuse bzw. am Motor und Laufrad
- Freilauf des Laufrades. **Beim Prüfen des Freilaufs des Laufrades Sicherheitsschuhe tragen!**
- Auftreten von übermäßigen Schwingungen und Geräuschen

Sollten übermäßige Schwingungen oder Geräusche auftreten, ist eine Wartung nach den Anweisungen aus Kapitel 8 durchzuführen.

 **WARNUNG**
**KAPITEL 7****FUNKTION FÜR  
INSTALLATEUR****7.0 Funktionsbeschreibung RR..**

Die Radial-Rohrventilatoren sind mittels Spannungsreduzierung drehzahlsteuerbar. Die Leistungsanpassung durch Spannungsreduzierung kann mit Phasenanschnittsgeräten oder Trafos (TSW.) erfolgen. Beim Einsatz von elektronischen Stellern oder Reglern (ESU../ESA..) können sich im niedrigen Drehzahlbereich elektromagnetische Motorgeräusche (Brummen) einstellen. Dies ist bei Einsatz von Trafo-Regelgeräten nicht der Fall. Bei geräuschkritischen Installationen sollte deshalb diese Lösung bevorzugt werden.

Für ausreichende Motorkühlung und Sicherstellung der Funktion muss eine Mindestdrehzahl/-Spannung, die auch von bauseitigen Widerständen, Winddruck u.a.m. abhängig ist, eingehalten werden.

Bei der Bemessung der Steuergeräte ist zu beachten, dass innerhalb des geregelten Spannungsfeldes Stromspitzen auftreten können. Die Steuergeräte sind deshalb entsprechend unseren technischen Angaben zu dimensionieren. Passende Steuergeräte werden als Zubehör angeboten.

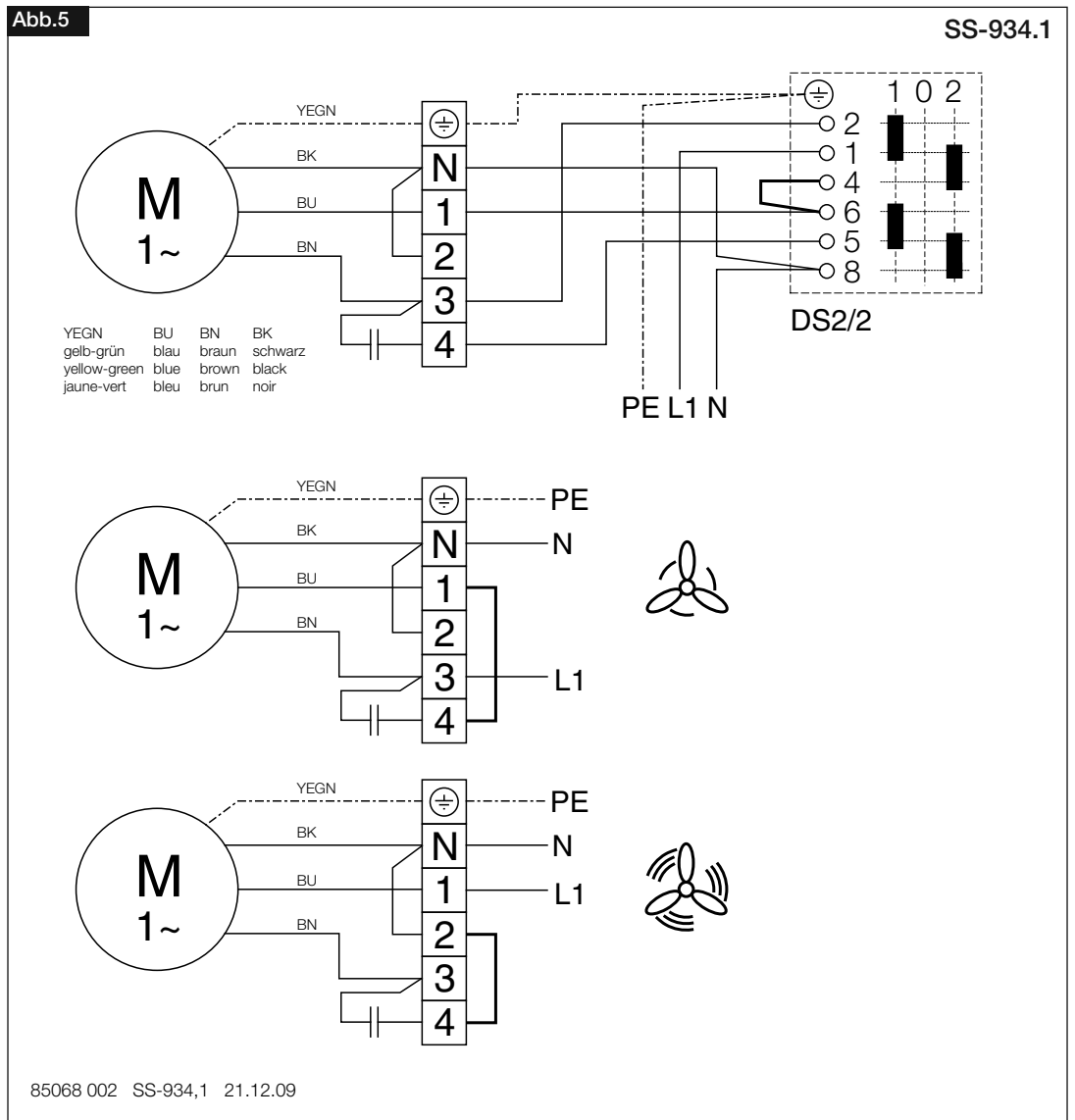
 **HINWEIS**
**HINWEIS!**

Bei den Ventilator-Typen RR 100 C bis 160 C, RR 200 A und RR 250 A ist zusätzlich über den Drehzahl- u. Ein-/Ausschalter DS 2/2 (Zubehör) ein zweitouriger Betrieb möglich.

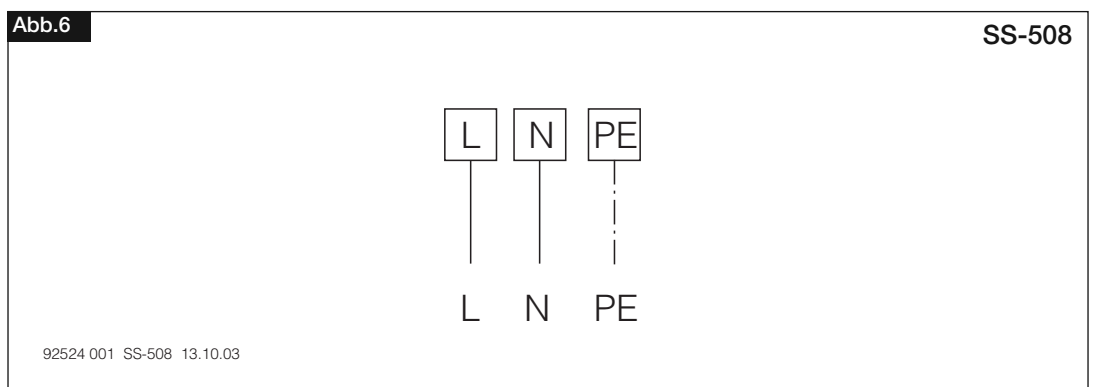
 **HINWEIS**
**HINWEIS!**

Der Einsatz von Fremdfabrikaten kann, vor allem bei elektronischen Geräten, zu Funktionsproblemen, Zerstörung des Reglers und/oder des Ventilators führen. Bei Einsatz seitens Helios nicht freigegebener Regelgeräte, entfallen Garantie- und Haftungsansprüche.

7.1 Schaltplan SS-934.1 für Typen RR 100 C, 125 C, 160 B, 160 C, 200 A, 250 A



7.2 Schaltplan SS-508 für Typen RR 100 A, 200 B, 250 C, 315



KAPITEL 8

INSTANDHALTUNG UND WARTUNG

**⚠️ WARNUNG**



8.0 Instandhaltung und Wartung

**⚠️ WARNUNG!**

Das Berühren von spannungsführenden Teilen führt zum elektrischen Schlag.

Vor allen Instandhaltungs- und Wartungsarbeiten Ventilator allpolig vom Netz trennen und gegen Wiedereinschalten sichern!

**⚠️ WARNUNG!**

Das drehende Laufrad kann Ihre Finger quetschen.

Vor allen Instandhaltungs- und Wartungsarbeiten Ventilator allpolig vom Netz trennen und gegen Wiedereinschalten sichern!

- Grundsätzlich sind die Geräte wartungsfrei, es ist keine Benutzer-Wartung vorgesehen. Alle dennoch notwendigen Wartungsarbeiten sind von Elektrofachkräften durchzuführen!
- Übermäßige Ablagerungen von Schmutz, Staub, Fetten u.a.m. auf Laufrad, Motor, Schutzgitter und vor allem zwischen Gehäuse und Laufrad sind unzulässig, da sie zu Unwucht im Laufrad, Überhitzung des Motors oder zum Blockieren des Laufrads führen können. In solchen Fällen ist das Gerät zu reinigen.
- Im Falle längeren Stillstands ist bei Wiederinbetriebnahme eine Wartung durchzuführen.
- Bei Stillstand oder Lagerung von über 2 Jahren sind die Motoren zu ersetzen.

Zu prüfen sind:

- sichere Befestigung des Ventilators am Untergrund / an der Anlage, im Zweifelsfall erneuern
  - Schmutzablagerungen entfernen
  - mechanische Beschädigungen, Gerät stilllegen, beschädigte Teile austauschen
  - fester Sitz der Schraubverbindungen, Schrauben dabei nicht lösen!
  - Gehäusebeschaffenheit (Risse, Versprödung des Kunststoffes)
  - Freilauf des Laufrads, läuft das Laufrad nicht frei, Störungsursachen 8.2 beachten
- Beim Prüfen des Freilaufs des Laufrades Sicherheitshandschuhe tragen!**
- Lagergeräusche
  - Vibrationen – siehe Störungsursachen 8.2
  - Stromaufnahme entsprechend dem Typenschild – siehe Störungsursachen 8.2

### 8.1 Reinigung



**⚠ Durch einen Isolations-/Installationsfehler können Sie einen elektrischen Schlag bekommen! Vor Beginn der Reinigung Ventilator allpolig vom Netz trennen und gegen Wiedereinschalten sichern!**



**⚠ Das unerwartet anlaufende Laufrad kann Ihre Finger quetschen. Vor Beginn der Reinigung Ventilator allpolig vom Netz trennen und gegen Wiedereinschalten sichern!**



- Gehäuseteile und Laufrad mit einem feuchten Tuch reinigen
- Der Motor darf nicht mit Wasser beaufschlagt werden!
- Keine aggressiven, lacklösenden Reinigungsmittel verwenden!
- Hochdruckreiniger oder Strahlwasser ist nicht gestattet!

### 8.2 Störungsursachen

Fehler	Ursachen	Lösung
Ventilator startet nicht	- keine Spannung	Netzspannung prüfen Anschluss nach Schaltplan überprüfen
	- Laufrad blockiert	Blockade lösen, reinigen, ggf. Laufrad ersetzen
	- Motor blockiert	Helios Kundendienst kontaktieren
Ventilator dreht nicht (nicht mehr)	- Ausfall der Netzspannung	Netzspannung prüfen
	- Thermokontakt (TK) hat ausgelöst	Automatischer Wiederanlauf nach Abkühlung. Fördermittel-, Umgebungstemperatur prüfen
	- Sicherung hat ausgelöst	siehe "Sicherung hat ausgelöst"
	- Laufrad ist blockiert oder verschmutzt	Blockade lösen, reinigen, ggf. Laufrad ersetzen
Sicherung löst aus	- Windungsschluss im Motor	Helios Kundendienst kontaktieren
	- Zuleitung bzw. Anschluss beschädigt	Teile erneuern, ggf. Motor ersetzen (Helios Kundendienst kontaktieren)
	- falsch angeschlossen	Anschluss überprüfen, ändern
Vibrationen	- Verschmutzung	reinigen
	- befestigungsbedingte Resonanz	Befestigung prüfen bzw. ausbessern
Anormale Geräusche	- schleifendes Laufrad	Laufrad reinigen, ggf. ersetzen
	- Lagerschäden	Helios Kundendienst kontaktieren
	- mechanische Beschädigung	Wartung durchführen
Ventilator bringt die Leistung (Drehzahl) nicht	- Unzureichende Luftförderung	Zu- und Abströmung prüfen/freihalten
	- falsche Spannung	Anschluss prüfen/ändern
	- Lagerschäden	Helios Kundendienst kontaktieren
	- Verschmutzung	reinigen
	- unzureichende Nachströmung	Nachströmungsöffnungen erweitern

### 8.3 Stilllegen und Entsorgen



**⚠ WARNUNG**

**Bei der Demontage werden spannungsführende Teile freigelegt, die bei Berührung zu einem elektrischen Schlag führen. Vor der Demontage Ventilator allpolig vom Netz trennen und gegen Wiedereinschalten sichern!**



Bauteile und Komponenten des Ventilators, die ihre Lebensdauer erreicht haben, z.B. durch Verschleiß, Korrosion, mechanische Belastung, Ermüdung und / oder durch andere, nicht unmittelbar erkennbare Einwirkungen, sind nach erfolgter Demontage entsprechend den nationalen und internationalen Gesetzen und Vorschriften fach- und sachge. recht zu entsorgen. Das Gleiche gilt auch für im Einsatz befindliche Hilfsstoffe wie Öle und Fette oder sonstige Stoffe. Die bewusste oder unbewusste Weiterverwendung verbrauchter Bauteile wie z.B. Laufräder, Wälzlager, Motoren, etc. kann zu einer Gefährdung von Personen, der Umwelt sowie von Maschinen und Anlagen führen. Die entsprechenden, vor Ort geltenden Betriebsvorschriften sind zu beachten und anzuwenden.



Als Referenz am Gerät griffbereit aufbewahren!  
Please keep this manual for reference with the unit!  
Conservez cette notice à proximité de l'appareil!

**Druckschrift-Nr.**  
**Print-No.:**  
**N° Réf. 90 521.004/07.16**

[www.heliosventilatoren.de](http://www.heliosventilatoren.de)

**Service / Information**

**D** HELIOS Ventilatoren GmbH & Co · Lupfenstraße 8 · 78056 VS-Schwenningen  
**CH** HELIOS Ventilatoren AG · Tannstrasse 4 · 8112 Otelfingen  
**A** HELIOS Ventilatoren · Postfach 854 · Siemensstraße 15 · 6023 Innsbruck

**F** HELIOS Ventilateurs · Le Carré des Aviateurs · 157 av. Charles Floquet · 93155 Le Blanc Mesnil Cedex  
**GB** HELIOS Ventilation Systems Ltd. · 5 Crown Gate · Wyncolls Road · Severalls Industrial Park · Colchester · Essex · CO4 9HZ

Helios Ventilation Systems

**INSTALLATION AND OPERATING INSTRUCTIONS NO. 90 521.004**

**UK**



CE

Centrifugal in-line fans

**InlineVent®**  
**RR..**



**Table of contents**

<b>CHAPTER 1. SAFETY</b> .....	<b>Page 1</b>
1.0 Important information .....	Page 1
1.1 Warning instructions .....	Page 1
1.2 Safety instructions .....	Page 1
1.3 Application .....	Page 2
1.4 Personnel qualification .....	Page 2
1.5 Functional safety – Emergency operation .....	Page 2
1.6 Product service life .....	Page 2
<b>CHAPTER 2. GENERAL INFORMATION</b> .....	<b>Page 2</b>
2.0 Warranty claims – Exclusion of liability .....	Page 2
2.1 Certificates-Guidelines .....	Page 2
2.2 Shipping .....	Page 2
2.3 Receipt .....	Page 3
2.4 Storage .....	Page 3
2.5 Performance data .....	Page 3
2.6 Noise data .....	Page 3
2.7 Air-flow direction and direction of rotation .....	Page 3
2.8 Protection against contact .....	Page 3
2.9 Motor protection .....	Page 3
2.10 Condensation .....	Page 3
<b>CHAPTER 3. TECHNICAL DATA</b> .....	<b>Page 4</b>
3.0 InlineVent RR.. type overview .....	Page 4
3.1 Type plate .....	Page 4
3.2 Accessories .....	Page 5
<b>CHAPTER 4. FUNCTION</b> .....	<b>Page 5</b>
4.0 Functional description RR.. .....	Page 5
<b>CHAPTER 5. USER MAINTENANCE</b> .....	<b>Page 5</b>
5.0 User maintenance .....	Page 5
<b>CHAPTER 6. INSTALLATION</b> .....	<b>Page 6</b>
6.0 Scope of delivery/Design .....	Page 6
6.1 Installation preparation .....	Page 6
6.2 Installation .....	Page 7
6.3 Electrical connection / Start-up .....	Page 7
6.4 Operation .....	Page 7
<b>CHAPTER 7. FUNCTION FOR INSTALLER</b> .....	<b>Page 7</b>
7.0 Functional description RR.. .....	Page 7
7.1 Wiring diagram SS-934.1 .....	Page 8
7.2 Wiring diagram SS-508 .....	Page 8
<b>CHAPTER 8. SERVICING AND MAINTENANCE</b> .....	<b>Page 8</b>
8.0 Servicing and maintenance .....	Page 8
8.1 Cleaning .....	Page 9
8.2 Fault causes .....	Page 9
8.3 Standstill and disposal .....	Page 9

## CHAPTER 1

## SAFETY

## 1.0 Important information

In order to ensure complete and effective operation and for your own safety, all of the following instructions should be read carefully and observed.

This document should be regarded as part of the product and as such should be kept accessible and durable to ensure the safe operation of the fan. All plant-related safety regulations must be observed.

 DANGER

 WARNING

 CAUTION

## 1.1 Warning instructions

**The accompanying symbols are safety-relevant prominent warning symbols. All safety regulations and/or symbols in this document must be absolutely adhered to, so that any risks of injury and dangerous situations are avoided!**

 DANGER

## 1.2 Safety instructions

Special regulations apply for use, connection and operation; consultation is required in case of doubt. Further information can be found in the relevant standards and legal texts.

**Protective glasses**

Serves to protect against eye injuries.

**Ear protectors**

Serves to protect against all kinds of noise.

**Protective clothing**

Primarily serves to protect against contact with moving parts.  
Do not wear rings, chains or other jewellery.

**Protective gloves**

Protective gloves serve to protect the hands against rubbing, abrasions, cuts or more profound injuries, as well as contact with hot surfaces.

**Protective footwear**

Protective footwear serves to protect against heavy falling parts and from slipping on slippery surfaces.

**Hair net**

The hair net primarily serves to protect long hair against contact with moving parts.

**With regard to all work on the fan, the generally applicable safety at work and accident prevention regulations must be observed!**

- **The following must be observed before all cleaning, maintenance and installation work or before opening the terminal compartment:**
  - Isolate the device from the mains power supply and secure against being switched on again!
  - The rotating parts must first come to a standstill!
  - Once the rotating parts come to a standstill, a waiting time of 5 min. must be observed, as dangerous voltages may be present due to internal capacitors even after disconnection from the mains!
- **All plant-related safety regulations must be observed! If applicable, further country-specific regulations must also be observed!**  
Protection against contact must be ensured pursuant to DIN EN 13857 in the installed condition (see section 2.8)!  
Contact with rotating parts must be avoided!

- **A uniform inflow and free outlet must be ensured!**
  - **When using a vented fire place (chimney) in a ventilated room, there must be sufficient supply air for all operating conditions (consult chimney sweep).**
- The current locally applicable regulations and laws must be observed!**

### 1.3 Application

#### – Normal use:

The centrifugal in-line fans RR for conveying normal or slightly dusty (particle size < 10 µm), less aggressive and humid air, in moderate climates and in the range of their performance curves, see Helios sales documents / internet. Operation is only admissible with fixed installation within buildings. The maximum admissible media and ambient temperature can be found on the type plate.

#### – Reasonably foreseeable misuse:

The fans are not suitable for operation under difficult conditions, such as high levels of humidity, aggressive media, long standstill periods, heavy contamination, excessive loads due to climatic, technical or electronic influences. The same applies for the mobile use of fans (vehicles, aircraft, ships, etc.). Usage under these conditions is only possible with release approval from Helios, as the standard version is not suitable in this case.

#### – Improper, prohibited use:

Any use other than the intended use is not permitted! The conveying of solid matter or solid matter content > 10µm in air and liquid is not permitted. Transport media, which affect the materials of the fan, and abrasive media are not permitted. Use in explosive atmospheres is not permitted! Outside operation of the fan is not permitted.

### 1.4 Personnel qualification

#### DANGER!

**The electrical connection and start-up as well as the installation, servicing and maintenance of the fan must only be carried out by qualified electricians.**

Centrifugal in-line fans RR can be used by children over the age of 8 as well as persons with physical, sensory, or mental disabilities or lack of experience and knowledge, if they are supervised or instructed with regard to the safe use of the unit and they understand the resulting risks. Children must not play with the unit. Cleaning or user maintenance must not be carried out by unsupervised children.

### 1.5 Functional safety – Emergency operation

When using the fan in an important supply function, the plant is to be designed so that emergency operation is automatically guaranteed in case of fan failure. Suitable solutions are, for example,: parallel operation of two less powerful units with a separate electric circuit, standby fan, alarm systems and emergency ventilation systems.

### 1.6 Product service life

The motors are equipped with maintenance-free, permanently lubricated ball bearings. Under normal operating conditions, they should be replaced after approximately 40,000 operating hours, standstill or long storage periods of more than 2 years.

### 2.0 Warranty claims – Exclusion of liability

All versions of this documentation must be observed, otherwise the warranty shall cease to apply. The same applies to liability claims against Helios. The use of accessory parts, which are not recommended or offered by Helios, is not permitted. Any possible damages are not covered by the warranty. Changes and modifications to the unit are not permitted and lead to a loss of conformity, and any warranty and liability shall be excluded in this case.

### 2.1 Certificates - Guidelines

If the product is installed correctly and used to its intended purpose, it conforms to all applicable EU guidelines at its date of manufacture.

### 2.2 Shipping

The fan is packed ex works in such a way that it is protected against normal transport strain. Carry out the shipping carefully. It is recommended to leave the fan in the original packaging.

### 2.3 Receipt

The shipment must be checked for damage and correctness immediately upon delivery. If there is any damage, promptly report the damage with the assistance of the transport company. If complaints are not made within the agreed period, any claims could be lost.

### 2.4 Storage

When storing for a prolonged time, the following steps are to be taken to avoid damaging influences: Motor protection by dry, airtight and dust-proof packaging (plastic bag with desiccant and humidity indicators). Vibration-free, water-tight and constant-temperature storage at a temperature in the range -20 °C to +40 °C.

In case of a storage period of more than three months or motor standstill, maintenance must be carried out before

 DANGER

## CHAPTER 2

### GENERAL INFORMATION




start-up according to chapter 8. In case of reshipment (above all, over longer distances; e.g. by sea), it must be checked whether the packaging is suitable for the form and route of transport. Damages due to improper transportation, storage or putting into operation are not liable for warranty.

### 2.5 Performance data

The unit type plate gives an indication of the mandatory electrical values; which must be coordinated with the local supply network. The fan performances\* were established on a test stand according to DIN EN ISO 5801.

#### NOTE!

**The maximum current in regular operation may deviate or be higher than the nominal current! Observe unit type plate data!**

 NOTE

### 2.6 Noise data

Noise data that refers to certain distances apply to free field conditions. With regard to installation, the sound pressure level can differ significantly from the catalogue data, as it is highly dependent on the installation conditions, i.e. on the absorption capability of the room and the room size among other factors.

### 2.7 Air-flow direction and direction of rotation

The RR fans have a fixed direction of rotation and air-flow direction (they are not reversible), which is indicated by the arrows on the device. The air-flow direction can be determined during installation.

### 2.8 Protection against contact

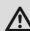
- Centrifugal in-line fans RR are not delivered with fan protection guards as standard. Depending on the installation conditions, protection against contact may be necessary on the suction and/or discharge side. Corresponding protection guards are available as accessories.
- Fans which are protected by their installation method (e.g. installation in ventilation ducts or closed assemblies) do not require protection guards if the plant provides the necessary level of safety. Please note that the operator is responsible for complying with the current standard and can be held liable for accidents as a consequence of missing protection systems.

### 2.9 Motor protection

All models have thermal contacts wired in series with the motor windings which automatically switch off and then restart again after cooling down.

#### NOTE!

**Triggered thermal contacts indicate incorrect operating conditions, the cause of which must be addressed. If the thermal contacts are triggered frequently (standstill), the fan must be inspected by a specialist according to chapter 1.4.**

 NOTE

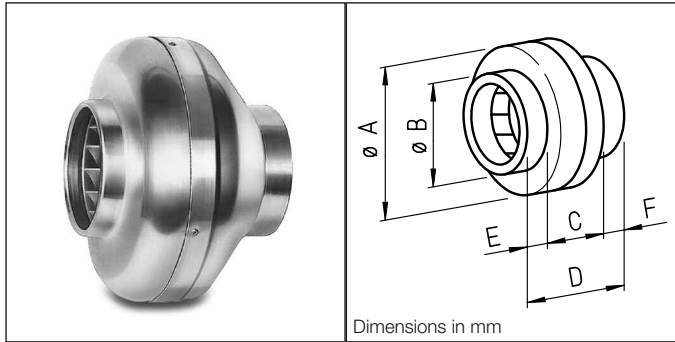
### 2.10 Condensation

If the fan is used intermittently, especially in a humid and warm environment, or if variations in temperature occur, condensation may build up in the motor and draining off must be ensured. In case of condensation in the ducting and fan casing appropriate measures must be taken during installation (water sack, drainage line). Under no circumstances must the motor come into contact with water.

CHAPTER 3

TECHINCAL DATA

3.0 InlineVent RR.. type overview



InlineVent – centrifugal in-line fans

Series

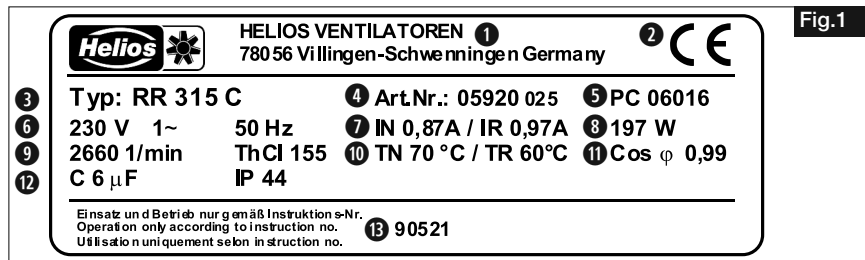
RR 100 A	Ref. no. 5653
RR 100 C	Ref. no. 5654
RR 125 C	Ref. no. 5655
RR 160 B	Ref. no. 5656
RR 160 C	Ref. no. 5657
RR 200 A	Ref. no. 5658
RR 200 B	Ref. no. 5659
RR 250 A	Ref. no. 5652
RR 250 C	Ref. no. 5660
RR 315	Ref. no. 5920

	Ø A	Ø B	C	D	E	F
RR 100 A	243	99	136	188	26	26
RR 100 C	243	99	136	188	26	26
RR 125 C	243	124	134	188	27	27
RR 160 B	271	159	133	195	30	32
RR 160 C	345	159	164	226	30	32
RR 200 A	345	199	160	228	33	35
RR 200 B	345	199	160	228	33	35
RR 250 A	345	249	160	228	33	35
RR 250 C	345	249	160	228	33	35
RR 315	402	314	185	257	32	40

Energy-efficient, backward curved, high-performance centrifugal plastic impeller (Type RR 315: galvanised sheet steel)

3.1 Type plate

Example:



Key for fan type plate:

- ① Manufacturer's address
- ② Fan label:  
CE = CE mark
- ③ Version:  
RR = type designation  
315 = Size
- ④ Item number
- ⑤ Production code / year of manuf.
- ⑥ Nominal voltage / Frequency
- ⑦ Current in rated operation / Current in reg. operation
- ⑧ Total input power
- ⑨ Nominal speed / Motor insulation class
- ⑩ max. flow medium temp. at rated / regular operation
- ⑪ Cosine
- ⑫ Capacitor / protection class
- ⑬ Installation and operating instructions/ Print no.

The fan can be clearly identified by the ref. no., SNR (serial number) and PC (production code) numbers.

3.1.1 Motor type plate

Technical data about the motor can be found on the motor type plate!

### 3.2 Accessories

The use of accessories not offered or recommended by Helios is not permitted. Any potential damage is not covered by warranty.

Pipe clamps	BM..	-
Mounting bracket	MK..	-
Backdraught shutter	RSKK/RSK	-
Outside wall cover flap	VK..	-
Outside wall cover grille	G / RAG..	-
Protection guard	SGR	-
Electronic speed controller (recessed mounting)	ESU..	-
Electronic speed controller (surface mounting)	ESA..	-
Transformer speed controller 5-stage	TSW..	-
Speed switch	DS..	for types RR 100 C, 125C, 160 B, 160C, 200A, 250A
Flexible sound attenuator	FSD..	-
Warm water heater battery	WHR	-
Temp. control system for warm water heater battery	WHS HE.. / WHST..	-
Electric heater battery	EHR-R..	-
-with integrated temp. control	EHR-R.. TR	-
Temp. control system for electric heating battery EHR-R..	EHS	-
Flexible ventilation ducts	ALF..	-
Air filter cassette	LFBR..	-

#### Duct system:

All Helios components fit standard duct Ø. For example, rigid spiral ducts, flexible aluminium or plastic ducts can be used. The relevant fire-protection regulations must be observed if more than two stories of a building are connected.

## CHAPTER 4

### FUNCTION

 NOTE

### 4.0 Functional description RR..

The centrifugal in-line fans RR can be controlled in different speed stages by means of a speed control unit. Depending on the type, operation in two stages is also possible.

#### NOTE!

In case of strong vibrations and/or odours, maintenance must be carried out by a specialist according to chapter 1.4.

## CHAPTER 5

### USER MAINTENANCE

### 5.0 User maintenance

The centrifugal in-line fans RR.. are maintenance-free, there are no user maintenance provisions.

**All of the following information and instructions are intended solely for authorised electricians!**

CHAPTER 6

INSTALLATION

CAUTION



CAUTION



NOTE

**6.0 Scope of delivery/Design**

The centrifugal in-line fans RR consist of a casing, impeller, electric motor and the associated mounting of the motor in the casing. There is a terminal box for connection to the mains power supply on the outside. The fans are delivered as fully assembled units. Leave the RR unit in the packaging until installation in order to prevent any possible damage and contamination. during transport and on site.

**ATTENTION**

You can cut or scrape yourself due to sharp edges. Wear protective gloves when unpacking!

**6.1 Installation preparation**

**ATTENTION**

You can cut or scrape yourself due to sharp edges. Wear protective gloves when checking unhindered running of impeller!

The fan is delivered as a complete unit, i.e. ready for connection, as standard. It can be installed in any position. The installation and start-up of the fan should take place after the completion of all other works and after the final cleaning, in order to prevent damage and contamination of the ventilation unit.

After the removal of packaging and the start of installation, the following points must be checked:

- is there any transport damage,
- broken or bent parts
- free movement of the impeller

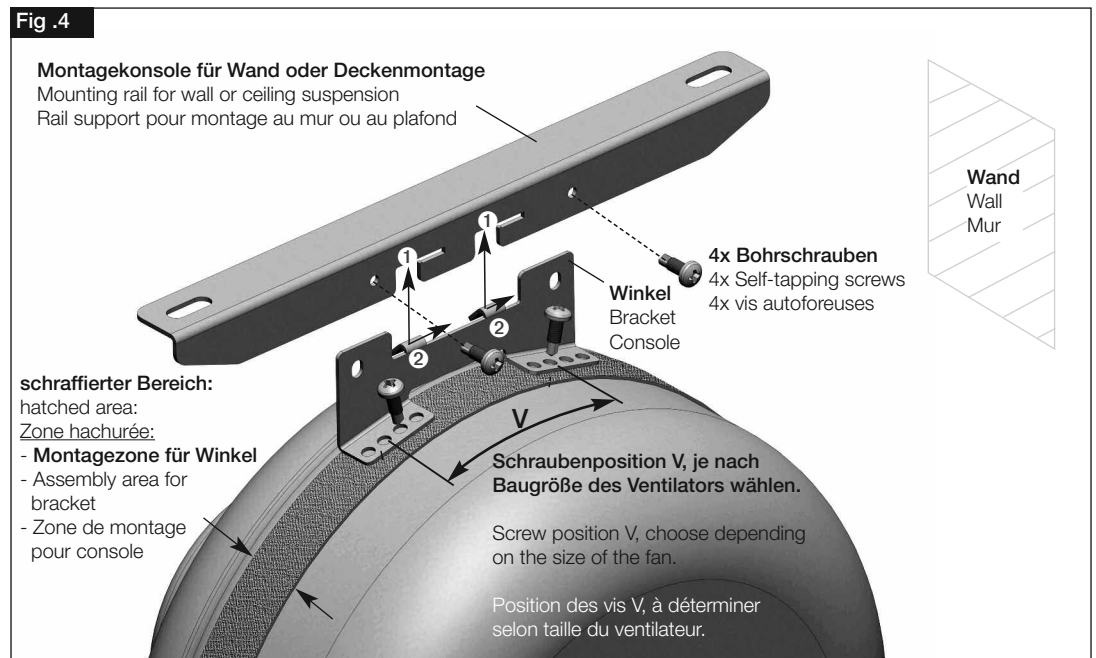
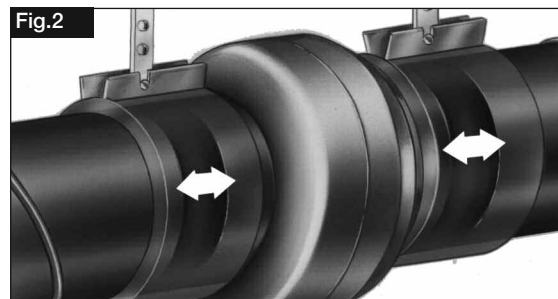
**Installation**

The prevention of structure-borne sound transmission must be ensured during installation. In this respect, e.g. use pipe clamps BM.. (Fig.1) (see also Accessories, section 3.2) for connections in pipelines.

The mounting bracket MK 4 (Fig.2/3) (see also Accessories, section 3.2) forms a simple and practical means for attaching the fan to wall or ceiling elements. An elastic pad between the wall and MK is also provided for the prevention of structure-borne sound transmission. With regard to pipe installation, it must be ensured that there is a sufficiently long straight pipe section before and after the fan, as otherwise significantly reduced performance and noise level increases can be expected.

**Full fan performance can only be achieved with free inflow and outflow.**

Sufficient motor cooling must be ensured, so that there is a minimum air flow area of 20 % for the fan cross-section.



 WARNING

 WARNING


### 6.3 Electrical connection / Start-up

 **WARNING!**

Touching live parts will lead to electric shock.  
Isolate the unit from the mains power supply before connection!

 **WARNING!**

The rotating impeller can crush fingers.  
Ensure protection against contact before start-up!

- The electrical connection and initial start-up must only be carried out by qualified electricians according to the information in the attached wiring diagrams.
- All relevant standards, safety regulations (e.g. DIN VDE 0100), as well as the technical connection conditions of energy suppliers are to be adhered to!
- A multipole mains section switch/isolator, with a minimum contact opening of 3 mm (VDE 0700 T1 7.12.2/ EN 60335-1) is mandatory!
- Network configuration, voltage and frequency must be consistent with the rating plate information.
- Check the waterproofing of the connection cable and tight clamping of the strands.
- Metal cable screws must not be used when connecting to plastic terminal boxes.
- Insert the supply line so that no water can get in along the cable in case of water exposure.
- Check designated use of fan
- Compare mains voltage to rating plate data
- Check fan for solid mounting and professional electrical installation
- Check all parts for tightness, particularly screws, protection guards. Do not loosen screws in the process!
- Check free movement of the impeller. **Wear protective gloves when checking unimpeded running of impeller!**
- Compare power consumption to rating plate data
- Check protective conductor connection

### 6.4 Operation

In order to ensure the proper functioning of the fan, the following must be checked regularly:

- Formation of dust or dirt deposits in the casing or on the motor and impeller
- Freewheeling of impeller. **Wear protective gloves when checking freewheeling of impeller!**
- Occurrence of excessive vibration and noise

If excessive vibration or noise occurs, maintenance must be carried out according to the instructions in chapter 8.

 WARNING


## CHAPTER 7

### FUNCTION FOR INSTALLER

### 7.0 Functional description RR..

The centrifugal in-line fans are speed controllable by means of voltage reduction. Power adjustment through voltage reduction can be carried out using phase control devices or transformers (TSW..). When using electronic actuators or controllers (ESU../ESA..), electromagnetic motor noise (humming) may occur in the low speed range. This is not the case when using transformer controllers. With regard to noise-critical installations, this solution is preferred.

A minimum speed/voltage, which also depends on on-site resistance, wind pressure, etc., must be complied with for sufficient motor cooling and ensuring functionality.

With regard to the calculation of the control units, it must be noted that there may be current peaks in the variance. The control units must therefore be dimensioned according to our technical data. Suitable control units are offered as accessories.

 NOTE

**NOTE!**

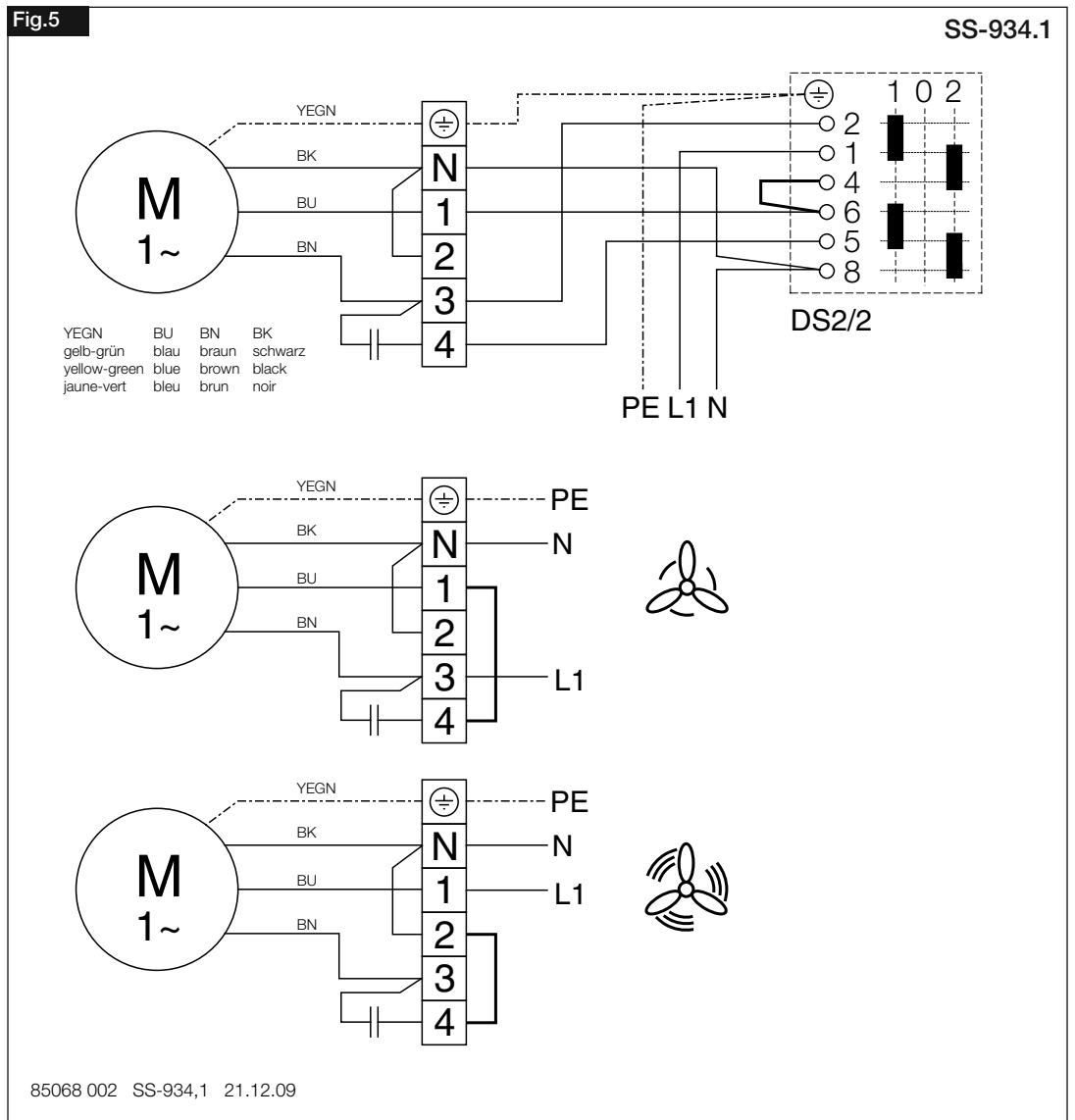
With regard to fan types RR 100 C to 160 C, RR 200 A and RR 250 A, no speed operation is also possible using the speed switch and on/off switch DS 2/2 (Accessories).

 NOTE

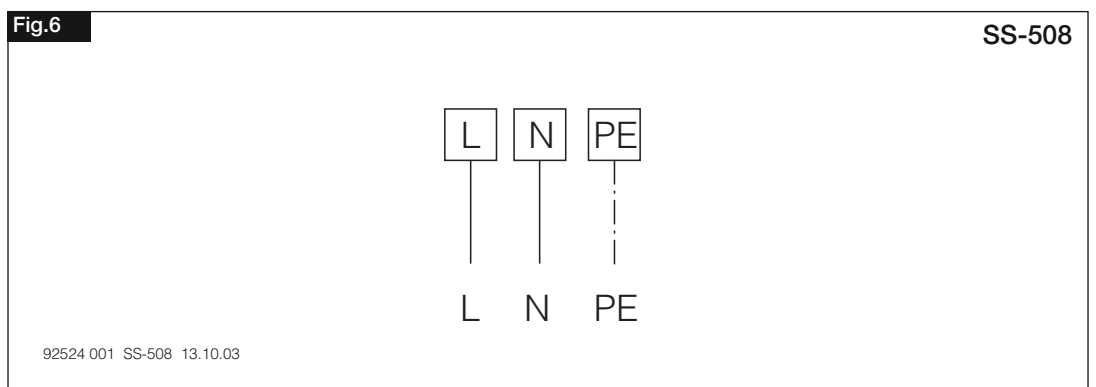
**NOTE!**

The use of third party products, especially other electronic devices, can lead to functional problems, the destruction of the controller and/or fan. If control units are used, which have not been approved by Helios, all warranty and liability claims shall lapse.

7.1 Wiring diagram SS-934.1 for types RR 100 C, 125 C, 160 B, 160 C, 200 A, 250 A



7.2 Wiring diagram SS-508 for types RR 100 A, 200 B, 250 C, 315



CHAPTER 8

SERVICING AND MAINTENANCE

8.0 Servicing and maintenance

**⚠ WARNING!**

Touching live parts will lead to electric shock.

Before any servicing and maintenance work, isolate the fan from the mains power supply and protect against being switching on again!

**⚠ WARNING!**

The rotating impeller can crush fingers.

Before any servicing and maintenance work, isolate the fan from the mains power supply and protect against being switching on again!

**⚠ WARNING**



- In principle, the units are maintenance-free, there are no user maintenance provisions. Nevertheless, all necessary maintenance work must be carried out by qualified electricians!
- Excessive deposits of dirt, dust, grease, etc. on the impeller, motor, protection guard and, above all, between the housing and the impeller, are not permitted, as these can lead to an unbalance in the impeller, overheating of the motor or the blocking of the impeller. In such cases, the unit must be cleaned
- In cases of longer periods of standstill, maintenance must be carried out when the unit is restarted.
- In case of standstill or storage for more than 2 years, the motors must be replaced.

The following must be checked:

- Secure attachment of the fan to the subsurface / system, replace in case of doubt
- Remove contaminant deposits
- Mechanical damage, disconnect unit, replace damaged parts
- Tight fit of screw connections, do not loosen screws in the process!
- Casing quality (cracks, brittleness of the plastic)
- Free movement of the impeller, impeller does not move freely, see Fault causes 8.2

**Wear protective gloves when checking unhindered running of impeller!**

- Bearing noises
- Vibrations – see Fault causes 8.2
- Current consumption according to type plate – see Fault causes 8.2

**8.1 Cleaning**



**⚠ An insulation/installation fault may result in electric shock!**

**Before cleaning, isolate the fan from the mains power supply and protect against being switching on again!**



**⚠ The unexpected rotating impeller can crush fingers.**

**Before cleaning, isolate the fan from the mains power supply and protect against being switching on again!**

- Clean casing and impeller with a damp cloth
- The motor must not come into contact with water!
- Do not use aggressive cleaning agents that could damage the paintwork!
- High pressure cleaners or water jets are not permitted!

**8.2 Fault causes**

Fault	Causes	Solution
<b>Fan does not start</b>	- No voltage	Check mains voltage Check connection according to wiring diagram
	- Impeller blocked	Clear blockage, clean, replace if necessary
	- Motor blocked	Contact Helios customer services
<b>Fan does not turn (no longer turns)</b>	- Mains voltage failure	Check mains voltage
	- Thermal contact (TK) has triggered	Automatic restart after cooling. Check transport media, ambient temperature
	- Fuse has tripped	See "Fuse has tripped"
	- Impeller blocked or contaminated	Clear blockage, clean, replace impeller if necessary
<b>Fuse has tripped</b>	- Shorted coil in motor	Contact Helios customer services
	- Supply line or connection damaged	Replace parts, replace motor if necessary (Contact Helios customer services)
	- Connected incorrectly	Check, modify connection
<b>Vibrations</b>	- Contamination	Clean
	- Attachment-related resonance	Check or repair attachment
<b>Abnormal noises</b>	- Grinding impeller	Clean impeller, replace if necessary
	- Bearing damage	Contact Helios customer services
	- Mechanical damage	Carry out maintenance
<b>Fan no longer performing (speed)</b>	- Insufficient air delivery	Check/clear inflow and outflow
	- Incorrect voltage	Check/modify connection
	- Bearing damage	Contact Helios customer services
	- Contamination	Clean
	- Insufficient backflow	Widen backflow openings

**8.3 Standstill and disposal**



**⚠ WARNING**

**When dismantling, live parts can be exposed, which can result in electric shock if touched. Before dismantling, isolate the unit from the mains power supply and protect against being switching on again!**

Parts and components of the fan, whose service life has expired, e.g. due to wear and tear, corrosion, mechanical load, fatigue and/or other effects that cannot be directly discerned, must be disposed of expertly and properly after disassembly in accordance with the national and international laws and regulations. The same also applies to auxiliary materials in use. Such as oils and greases or other substances. The intended and unintended further use of worn parts, e.g. impellers, rolling bearings, filters, etc. can result in danger to persons, the environment as well as machines and systems. The corresponding operator guidelines applicable on-site must be observed and used.



Als Referenz am Gerät griffbereit aufbewahren!  
Please keep this manual for reference with the unit!  
Conservez cette notice à proximité de l'appareil!

**Druckschrift-Nr.**  
**Print-No.:**  
**N° Réf. 90 521.004/07.16**

[www.heliosventilatoren.de](http://www.heliosventilatoren.de)

**Service / Information**

**D** HELIOS Ventilatoren GmbH & Co · Lupfenstraße 8 · 78056 VS-Schwenningen  
**CH** HELIOS Ventilatoren AG · Tannstrasse 4 · 8112 Otelfingen  
**A** HELIOS Ventilatoren · Postfach 854 · Siemensstraße 15 · 6023 Innsbruck

**F** HELIOS Ventilateurs · Le Carré des Aviateurs · 157 av. Charles Floquet · 93155 Le Blanc Mesnil Cedex  
**GB** HELIOS Ventilation Systems Ltd. · 5 Crown Gate · Wyncolls Road · Severalls Industrial Park · Colchester · Essex · CO4 9HZ



Helios Ventilateurs

NOTICE DE MONTAGE ET D'UTILISATION

N° 90 521.004

F



CE

Ventilateurs centrifuges de  
gaine

**InlineVent<sup>®</sup>**  
**RR..**



<b>CHAPITRE 1. SÉCURITÉ</b> .....	<b>Page 1</b>
1.0 Informations importantes .....	Page 1
1.1 Mises en garde .....	Page 1
1.2 Consignes de sécurité .....	Page 1
1.3 Domaine d'utilisation .....	Page 2
1.4 Qualification du personnel .....	Page 2
1.5 Sécurité de fonctionnement - Mode de secours .....	Page 2
1.6 Durée de vie du produit .....	Page 2
<b>CHAPITRE 2. REMARQUES GÉNÉRALES</b> .....	<b>Page 2</b>
2.0 Demande de garantie – Réserves du constructeur .....	Page 2
2.1 Réglementations - Normes .....	Page 2
2.2 Transport .....	Page 2
2.3 Réception de la marchandise .....	Page 3
2.4 Stockage .....	Page 3
2.5 Performances .....	Page 3
2.6 Données acoustiques .....	Page 3
2.7 Sens de l'écoulement de l'air et de la rotation .....	Page 3
2.8 Protection des contacts .....	Page 3
2.9 Protection moteur .....	Page 3
2.10 Formation des condensats .....	Page 3
<b>CHAPITRE 3. DONNÉES TECHNIQUES</b> .....	<b>Page 4</b>
3.0 InlineVent RR.. Aperçu de la gamme .....	Page 4
3.1 Plaque signalétique .....	Page 4
3.2 Accessoires .....	Page 5
<b>CHAPITRE 4. FONCTIONNALITÉS</b> .....	<b>Page 5</b>
4.0 Description des fonctionnalités RR.. .....	Page 5
<b>CHAPITRE 5. MAINTENANCE DE L'UTILISATEUR</b> .....	<b>Page 5</b>
5.0 Maintenance de l'utilisateur .....	Page 5
<b>CHAPITRE 6. INSTALLATION</b> .....	<b>Page 6</b>
6.0 Détails de l'installation .....	Page 6
6.1 Préparation à l'installation .....	Page 6
6.2 Installation .....	Page 7
6.3 Raccordement électrique / Mise en service .....	Page 7
6.4 Utilisation .....	Page 7
<b>CHAPITRE 7. FONCTIONNALITÉS POUR L'INSTALLATEUR</b> .....	<b>Page 7</b>
7.0 Description des fonctionnalités RR.. .....	Page 7
7.1 Plan de raccordement SS-934.1 .....	Page 8
7.2 Plan de raccordement SS-508 .....	Page 8
<b>CHAPITRE 8. ENTRETIEN ET MAINTENANCE</b> .....	<b>Page 8</b>
8.0 Entretien et maintenance .....	Page 8
8.1 Nettoyage .....	Page 9
8.2 Dysfonctionnements .....	Page 9
8.3 Recyclage .....	Page 9

## CHAPITRE 1

## SÉCURITÉ

## 1.0 Informations importantes

Il est important de bien lire et suivre l'ensemble des consignes suivantes pour le bon fonctionnement de l'appareil et pour la sécurité des utilisateurs. Conserver soigneusement le document comme référence à proximité de l'appareil, afin d'assurer une bonne utilisation de l'unité. Toutes les règles de sécurité doivent être respectées.

 DANGER

 AVERTISSEMENT

 ATTENTION

## 1.1 Mises en garde

**Les symboles ci-contre indiquent une consigne de sécurité. Toutes les consignes de sécurité ainsi que les symboles doivent être impérativement respectés, afin d'éviter tout danger et risque d'électrocution !**

 DANGER

## 1.2 Consignes de sécurité

Pour le fonctionnement, le raccordement et l'utilisation, contacter Helios en cas de doutes. Des informations supplémentaires sont consultables dans les normes et textes de loi.

**Lunettes de protection**

Empêchent toute blessure oculaire.

**Protection auditive**

Protège de tout type de bruits.

**Habits de travail**

Protègent du happement des pièces mobiles de la machine.  
Ne porter aucun anneau, aucune chaîne ou autre bijou.

**Gants de protection**

Protègent les mains de tout frottement, toute écorchure, piqûre ou autre blessure plus profonde. Protège aussi de tout contact avec des surfaces brûlantes.

**Chaussures de sécurité**

Protègent des chutes d'objets lourds et empêchent de tomber sur les surfaces glissantes.

**Filet à cheveux**

Évite que les longs cheveux ne se coincent dans les parties mouvantes.

**Lors de la manipulation du ventilateur, veiller à bien respecter les règles de sécurité afin de prévenir de tout accident !**

- **Avant tous travaux d'entretien ou d'installation ou avant l'ouverture de la boîte à bornes, vérifier les points suivants :**
  - Veiller à ce que l'appareil soit hors tension et protégé contre tout redémarrage intempestif !
  - Attendre l'arrêt complet des éléments rotatifs !
  - Attendre 5 min avant l'arrêt complet des parties rotatives : des tensions dangereuses peuvent provenir des condensateurs électriques, même hors tension !
- **Toutes les consignes d'installation sont à respecter !**  
Les réglementations spécifiques nationales sont à respecter !
- **La protection contre tous contacts accidentels de l'installation est à assurer selon la norme DIN EN 13857 (voir section 2.8) !**  
Tout contact avec les parties rotatives doit être évité.

- Il convient d'assurer une amenée d'air homogène et un rejet libre au ventilateur.
- En cas de présence d'un foyer avec conduit de fumée dans une pièce ventilée, veiller, en toutes conditions d'utilisations, à amener une quantité d'air comburant suffisante (précisions supplémentaires à demander au ramoneur).  
Les réglementations et lois locales en vigueur doivent être respectées !

### 1.3 Domaine d'utilisation

#### – Utilisation conforme :

Les ventilateurs centrifuges RR sont conçus pour l'extraction d'air normalement pollué ou légèrement poussiéreux (taille des particules <10 µm), peu humide et contenant peu de particules agressives, en climat tempéré et dans la limite des courbes de performance (voir documentation ou site internet Helios). Seule une utilisation dans une installation fixe, en intérieur, est autorisée. La température max. ambiante autorisée est indiquée sur la plaque signalétique.

#### – Utilisation envisageable mais non conseillée :

En cas de fonctionnement dans des conditions extrêmes, comme par exemple avec une humidité élevée, un taux élevé de particules agressives, des phases d'arrêt longues, un encrassement important, un usage intensif lié aux conditions climatiques ou soumis à des contraintes techniques et électroniques, une demande d'approbation est requise par Helios : les modèles de série n'étant pas prévus pour cet usage. Idem pour le déplacement des ventilateurs (voitures, avions, bateaux, etc.).

#### – Utilisation abusive, interdite :

Tout usage inapproprié n'est pas autorisé ! L'extraction de particules de matière solide de taille >10 µm ainsi que les liquides n'est pas permise. Des solutions liquides qui endommagent la matière du ventilateur, comme des détergents, n'est pas permise. L'utilisation en zone explosive n'est pas permise.

### 1.4 Qualification du personnel

#### ⚠ DANGER !

**Les raccordements électriques ne doivent être effectués que par des électriciens qualifiés.**

**Les travaux d'installation, de maintenance et d'entretien ne doivent être effectués que par du personnel qualifié et certifié.**

Les ventilateurs centrifuges à gaine RR peuvent être utilisés par des personnes (y compris les enfants de 8 ans min.) dont les capacités physiques, sensorielles et/ou mentales sont réduites ou qui manquent d'expérience et de connaissance, sous surveillance ou s'ils sont conscients de l'utilisation appropriée du ventilateur et de ses dangers potentiels. Le ventilateur n'est pas un jouet. L'entretien et la maintenance ne peuvent être effectués par un enfant sans surveillance.

### 1.5 Sécurité de fonctionnement - Mode de secours

Lorsque le ventilateur a une fonction technique déterminante, l'installation doit être conçue de sorte qu'un système de secours soit automatiquement assuré en cas de défaillance du ventilateur. Les solutions suivantes peuvent être envisagées : fonctionnement simultané de deux appareils de performance inférieure sur deux enceintes séparées, ventilateur en stand-by, dispositifs d'alarme et systèmes d'aération de secours.

### 1.6 Durée de vie du produit

Ce produit possède une durée de vie de min. 40.0000 h, en mode S1 en puissance maximale pour une température ambiante normale. Durée de vie supérieure à 2 ans, pour un produit en fonctionnement continu ou non utilisé.

### 2.0 Demande de garantie – Réserves du constructeur

Si toutes les consignes indiquées dans cette notice ne sont pas correctement respectées, la garantie s'annule. Idem pour les réserves constructeur. L'utilisation d'accessoires non conseillés ou proposés par Helios n'est pas permise. Les dégâts causés par cette mauvaise utilisation ne sont pas inclus dans la garantie. Les changements et transformations de l'appareil sont interdites et entraînent une perte de conformité : la garantie et la responsabilité du fabricant s'annulent.

### 2.1 Réglementations – Normes

Cet appareil est conforme aux directives CE en vigueur le jour de sa fabrication et sous d'une réserve d'une utilisation appropriée.

### 2.2 Transport

L'appareil est emballé en usine et est protégé des dégâts de transport courants. Transporter l'appareil avec soin. Il est préférable de laisser l'appareil dans son emballage d'origine.



## CHAPITRE 2

### INFORMATIONS GÉNÉRALES

### 2.3 Réception de la marchandise

Dès réception, vérifier l'état et la conformité du matériel commandé. En cas d'avaries, des réserves doivent être portées sur le bordereau du transporteur. Elles doivent être précises, significatives, complètes et confirmées par lettre recommandée au transporteur. Attention, le non-respect de ces procédures peut entraîner le rejet de la réclamation.

### 2.4 Stockage

Pour un stockage de longue durée et pour éviter toute détérioration préjudiciable, se conformer à ces instructions : protéger le moteur avec un emballage sec, étanche à l'air et à la poussière (sac en matière synthétique contenant des sachets déshydrateurs et un indicateur d'humidité) et stocker le matériel dans un endroit abrité de l'eau, exempt de variation de températures (de -20 °C jusque +40 °C).

Si la durée de stockage est supérieure à trois mois, une vérification est à effectuer sur le moteur avant toute mise en service. En cas de réexpédition (longues distances, voies maritimes, etc.), vérifier que l'emballage est bien approprié aux conditions de transport. Les dommages dus à de mauvaises conditions de transport ou de stockage, à une utilisation anormale sont sujets à vérification et contrôle et entraînent la suppression de la garantie Helios.

### 2.5 Performances

La plaque signalétique du moteur indique la puissance électrique requise ; l'appareil doit être raccordé à l'alimentation électrique locale. Les vitesses du ventilateur ont été testées selon la norme DIN EN ISO 5801.

#### REMARQUE !

**Le courant max. peut différer du courant nominal et être plus élevé !**

**Respecter les données sur la plaque signalétique !**

### 2.6 Données acoustiques

Les données ont été mesurées à différentes distances (1, 2 et 4 m) en champ libre. Le niveau sonore peut varier par rapport aux spectres sonores indiqués dans le catalogue étant donné qu'il dépend, entre autre, du pouvoir d'absorption du local et de la situation d'installation.

### 2.7 Sens de l'écoulement de l'air et de la rotation

Les ventilateurs RR ont un sens de l'écoulement de l'air et de la rotation (pas de réversion possible), indiqué grâce aux flèches sur l'unité. Le sens de l'écoulement de l'air se détermine au montage de l'unité.

### 2.8 Protection contre tout contact accidentel

- Les ventilateurs centrifuges RR sont livrés de série sans grille. Les champs d'aspiration et de refoulement peuvent nécessiter une protection contre tout contact accidentel au niveau de l'installation. La grille de protection adéquate est livrable en tant qu'accessoire.

- Les ventilateurs protégés par leur installation (installation en gaines, en dalle, etc. par ex.) ne nécessitent pas de grille de protection si le même niveau de sécurité est assuré. L'utilisateur est alors tenu de respecter les normes actuelles et sera tenu responsable en cas d'accident.

### 2.9 Protection moteur

Tous les modèles sont équipés de thermocontacts de série, directement câblés dans le bobinage, avec arrêt et redémarrage automatique après refroidissement.

#### REMARQUE !

**Le déclenchement automatique des thermocontacts se fait lors de mauvaises conditions d'utilisation, liées à un dysfonctionnement.**

**Lors de déclenchements des thermocontacts trop fréquents (arrêt), consulter la section 1.4.**

### 2.10 Formation des condensats

Lors d'utilisation périodique, lors d'écoulements de flux humides et chauds et lors de variations de température (utilisation discontinue), des condensats se forment et doivent être évacués. Si ils se forment dans la gaine ou dans l'enveloppe du ventilateur, prévoir les dispositions nécessaires (poche d'eau, conduit de drainage) lors de l'installation. Le moteur ne doit être en aucun cas en contact avec l'eau.

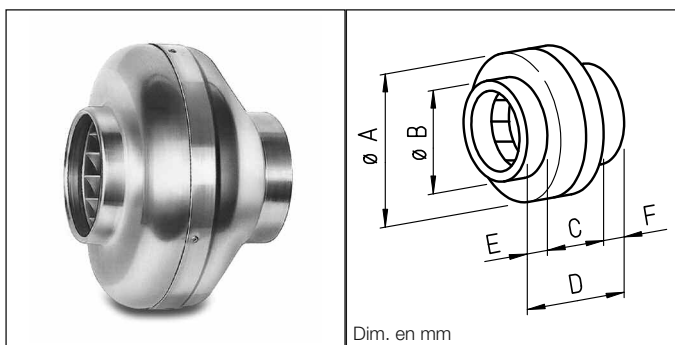
 REMARQUE

 REMARQUE

CHAPITRE 3

DONNÉES TECHNIQUES

3.0 InlineVent RR.. Aperçu de la gamme



InlineVent – Ventilateurs centrifuges

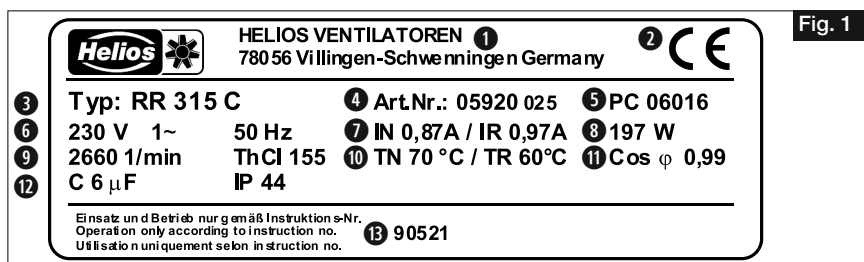
Séries	Réf. N°
RR 100 A	5653
RR 100 C	5654
RR 125 C	5655
RR 160 B	5656
RR 160 C	5657
RR 200 A	5658
RR 200 B	5659
RR 250 A	5652
RR 250 C	5660
RR 315	5920

	Ø A	Ø B	C	D	E	F
RR 100 A	243	99	136	188	26	26
RR 100 C	243	99	136	188	26	26
RR 125 C	243	124	134	188	27	27
RR 160 B	271	159	133	195	30	32
RR 160 C	345	159	164	226	30	32
RR 200 A	345	199	160	228	33	35
RR 200 B	345	199	160	228	33	35
RR 250 A	345	249	160	228	33	35
RR 250 C	345	249	160	228	33	35
RR 315	402	314	185	257	32	40

Haut rendements, turbine centrifuge à aubes inclinées vers l'arrière en matière synthétique (type RR 315 : en tôle acier galvanisé).

3.1 Plaque signalétique

Exemple:



Légende de la plaque signalétique du ventilateur :

- ① Adresse du fabricant
- ② Marquage du ventilateur : CE = symbole CE
- ③ Série : RR = désignation du modèle, 315 = taille
- ④ Numéro de l'article
- ⑤ Code de production/Année de fabrication
- ⑥ Tension / Fréquence
- ⑦ Alimentation lors de fonctionnement nominal / utilisation régulière
- ⑧ Puissance absorbée
- ⑨ Vitesse nominale / Classe d'isolation du moteur
- ⑩ Temp. de fluide max. lors d'un fonctionnement nominal et régulier
- ⑪ Cosinus
- ⑫ Condensateur / Protection
- ⑬ Notice de montage et d'utilisation/N° d'impression

Le numéro d'article, le SNR (numéro de série) et le PC (code de production) sont des numéros qui permettent d'identifier le ventilateur.

3.1.1 Plaque signalétique du moteur

Les données techniques du moteur sont indiquées sur la plaque signalétique du moteur.

**3.2 Accessoires**

L'utilisation d'accessoires non conseillés ou proposés par Helios n'est pas permise. Les dégâts causés par cette mauvaise utilisation ne sont pas inclus dans la garantie.

Collier de fixation	BM..	-
Pieds support	MK..	-
Clapet anti-retour	RSKK/RSK	-
Volet extérieur automatique	VK..	-
Grille d'aération	G / RAG..	-
Grille de protection	SGR	-
Régulateur électronique (encastré)	ESU..	-
Régulateur électronique (apparent)	ESA..	-
Régulateur à transformateur 5 vitesses	TSW..	-
Commutateur	DS..	pour les modèles RR 100 C, 125C, 160 B, 160C, 200A, 250A
Gaine acoustique souple	FSD..	-
Batterie eau chaude	WHR	-
Kit de régulation pour batterie eau chaude WHR	WHS HE.. / WHST..	-
Batterie électrique	EHR-R..	-
-avec régulation de température intégré	EHR-R.. TR	-
Régulateur de température pour EHR-R..	EHS	-
Conduit flexible	ALF..	-
Caisson filtre	LFBR..	-

**Système de gaine :**

L'ensemble des composants Helios correspond aux normes de diamètres de gaine standards. Elles peuvent être en tôle d'acier, en aluminium flexible, en synthétique, etc. Il faut veiller aux normes de sécurité lorsqu'il y a plus de deux niveaux.

**CHAPITRE 4**

**FONCTIONNALITÉS**

**4.0 Description des fonctionnalités RR..**

Les différentes vitesses des ventilateurs centrifuges RR peuvent être paramétrées via un régulateur de vitesses. Chaque modèle peut fonctionner sur 2 vitesses.

**REMARQUE**

**REMARQUE !**

Lors de fortes vibrations et/ou bruits, une maintenance doit être effectuée par du personnel qualifié et selon les instructions, section 1.4.

**CHAPITRE 5**

**MAINTENANCE DE L'UTILISATEUR**

**5.0 Maintenance de l'utilisateur**

Les ventilateurs centrifuges RR.. ne nécessitent pas de maintenance.

**Toutes les informations et consignes suivantes ne sont destinées qu'à un électricien autorisé !**

**CHAPITRE 6**

**INSTALLATION**

**ATTENTION**



**ATTENTION**



**REMARQUE**

**6.0 Contenu de la livraison/Détails de l'installation**

Les ventilateurs centrifuges à gaine RR sont composés d'une enveloppe, d'une turbine, d'un moteur électrique et des moyens de fixations du moteur à l'enveloppe. Une boîte à bornes destinée au raccordement réseau se trouve à l'extérieur. Les ventilateurs sont montés en tant qu'unité complète. Avant l'installation, retirer l'unité RR du carton d'emballage et observer tout éventuel dégât ou saleté survenu pendant le transport ou sur le chantier.

**ATTENTION**

**Les arêtes peuvent être coupantes. Porter des gants de protection lors du déballage !**

**6.1 Préparation à l'installation**

**Les arêtes peuvent être coupantes. Porter des gants de protection lors de la vérification de la libre rotation de l'hélice !**

Le ventilateur de série est livré en tant qu'unité complète, c'est-à-dire pré-câblé. Il peut être installé en toute position. L'installation et la mise en service doivent être faites une fois que tous les autres travaux et que le nettoyage final sont finis, afin d'éviter toute dégradation et salissure.

Une fois le produit déballé, et avant l'installation, vérifier les points suivants :

- vérifier les dégâts causés par le transport,
- détecter les parties rayées ou cassées,
- vérifier la libre rotation de la turbine.

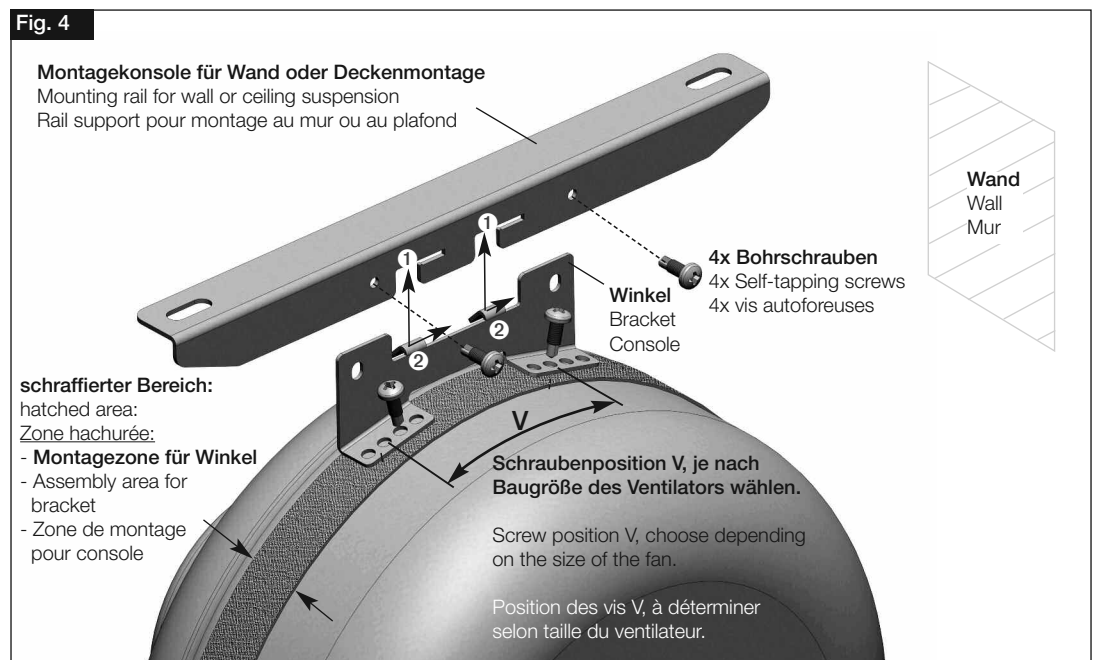
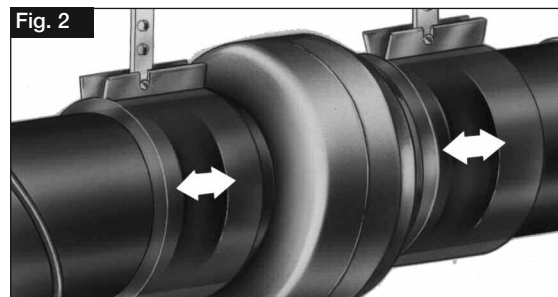
**6.2 Installation**

Lors du montage et de l'assemblage, veiller à limiter la transmission des bruits et des vibrations. Utiliser pour cela les colliers de fixation BM.. (fig. 2) (voir accessoire, section 3.2).

Les pieds de support MK 4 (fig. 3/4) (voir accessoire, section 3.2) sont un moyen de fixation facile aux éléments muraux ou au sol. Prévoir également un support élastique entre le mur et les pieds de support MK. Lors d'une installation en gaine, prévoir une longueur droite sans obstacle en aval et en amont du ventilateur, afin d'éviter une baisse de performances ou une augmentation de bruits.

**La performance totale du ventilateur est atteinte lorsque le champ d'écoulement de l'air est libre.**

Afin de garantir un refroidissement moteur suffisant, prévoir une section libre de passage d'air correspondant à au moins 20 % de la section du ventilateur.





**⚠ AVERTISSEMENT**

**⚠ AVERTISSEMENT**



**⚠ AVERTISSEMENT**



**CHAPITRE 7**

**FONCTIONNALITÉS POUR L'INSTALLATEUR**

**⚠ REMARQUE**

**⚠ REMARQUE**

**6.3 Raccordement électrique / Mise en service**

**⚠ AVERTISSEMENT !**  
 Risque d'électrocution au contact des parties sous tension.  
 Faire le raccordement hors de toute tension !

**⚠ AVERTISSEMENT !**  
 La rotation libre de la turbine peut pincer les doigts.  
 S'assurer de la protection contre tout contact avant la mise en service !

- Les raccordements électriques et la 1ère mise en service ne doivent être effectués que par un électricien certifié et selon les plans de raccordement.
- Les normes nationales, les conditions de sécurité et les réglementations (DIN EN VDE 0100 par ex.) sont à respecter et à appliquer impérativement !
- Un disjoncteur/interrupteur de révision, avec une ouverture de contact de 3 mm min. (VDE 0700 T1 7.12.2 / EN 60335-1) est impératif !
- Les données de la forme du réseau, de la tension et de la fréquence doivent correspondre à celles indiquées sur la plaque signalétique.
- Vérifier l'étanchéité du câble raccordement et le serrage des fils.
- Ne pas utiliser de presse-étoupes en métal lors du raccordement à la boîte à borne synthétique.
- Introduire les câbles de sorte qu'aucune entrée d'eau ne puisse s'insérer.
- Vérifier l'utilisation conforme du ventilateur.
- Comparer la tension du réseau avec les performances indiquées sur la plaque signalétique.
- Vérifier la stabilité du ventilateur et la conformité de l'installation électrique.
- Toutes les parties (vis, écrous et grille de protection inclus) doivent être fixées fermement. Ne desserrer aucune vis !
- Vérifier la rotation libre de l'hélice.
- Porter des gants de sécurité lors de la vérification de la libre rotation de la turbine !**
- Comparer la valeur du courant absorbé avec les performances indiquées sur la plaque signalétique.
- Contrôler le raccordement du câble de protection.

**6.4 Utilisation**

Afin de garantir le fonctionnement optimal du ventilateur, vérifier régulièrement les points suivants :

- Apparition de poussières et de saletés dans l'enveloppe et sur le moteur et la turbine.
- Rotation libre de l'hélice. **Porter des gants et des chaussures de protection lors de la vérification !**
- Apparition de vibrations et de bruits.

En cas de fortes vibrations ou bruits, procéder à une maintenance de l'appareil, selon la section de la section 8.

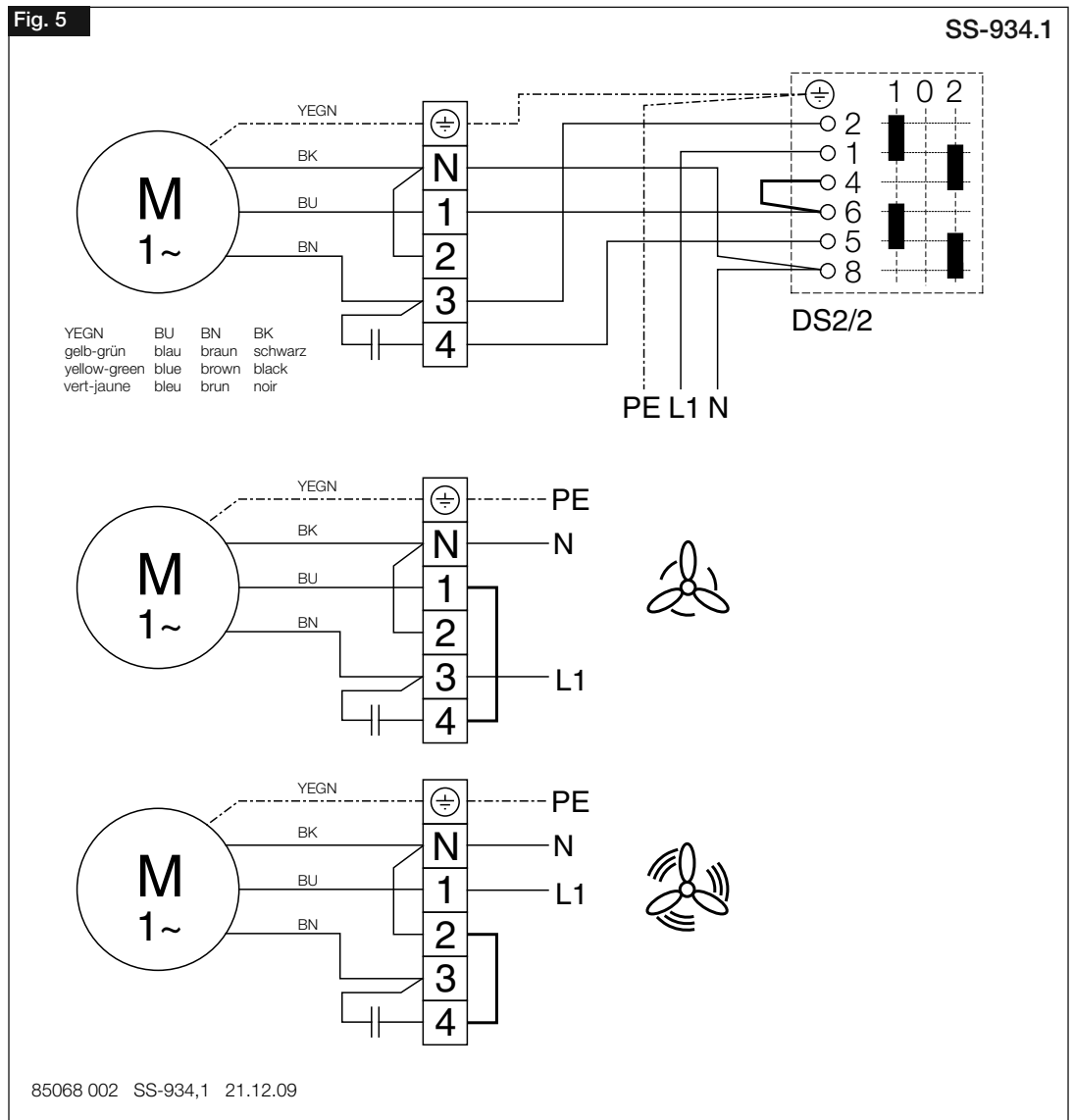
**7.0 Description des fonctionnalités pour RR..**

La vitesse de rotation des ventilateurs centrifuges de gaine peut être réglée par réduction de tension. Les débits peuvent être réglés par réduction de tension sur le principe de hachage de phases ou avec un transformateur (TSW..). Avec l'utilisation d'un transformateur électronique ou d'un régulateur (ESU../ESA..), des bruits de résonance électromagnétiques peuvent apparaître. Ce n'est pas le cas avec les transformateurs à étage : ces derniers sont donc à privilégier dans le cas d'installations sensibles au bruit. Pour assurer un refroidissement suffisant et un fonctionnement correct, il faut respecter une vitesse / tension minimale qui peut aussi dépendre des conditions d'installation (pertes de charge, vent). Des pics d'intensité sont possibles dans les plages de tension définies sur le variateur : il conviendra donc de sélectionner les variateurs en fonction des données techniques indiquées. Les variateurs adaptés sont proposés en accessoires.

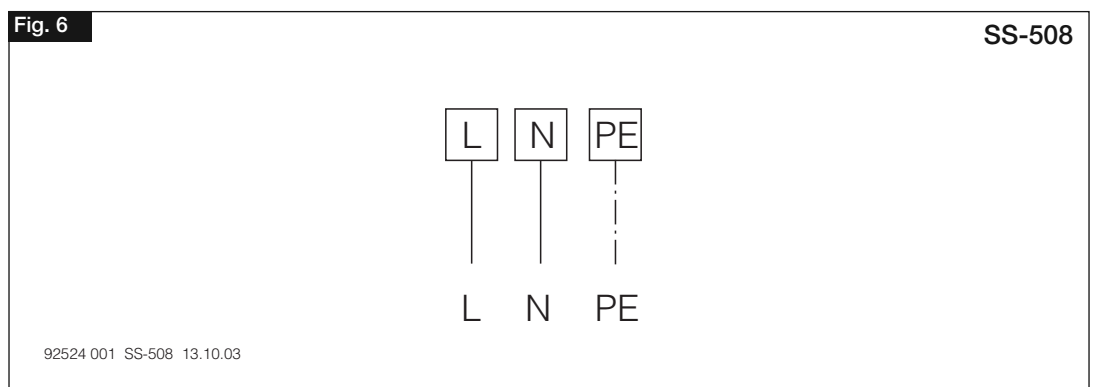
**REMARQUE !**  
 Les modèles RR100 C jusqu'au 160C, RR 200 A et RR 250 A peuvent fonctionner en 2 vitesses avec un commutateur de type DS 2/2 disponible en accessoire.

**REMARQUE !**  
 L'utilisation d'un autre fabricant peut conduire à des problèmes de fonctionnement de la régulation et/ou du ventilateur. Lors de l'utilisation d'une commande non conseillée par Helios, la garantie et les réserves constructeur s'annulent.

7.1 Plan de raccordement SS-934.1 pour les modèles RR 100 C, 125 C, 160 B, 160 C, 200 A, 250 A



7.2 Plan de raccordement SS-508 pour les modèles RR 100 A, 200 B, 250 C, 315



CHAPITRE 8

MAINTENANCE ET  
ENTRETIEN

⚠ AVERTISSEMENT



8.0 Maintenance et entretien

⚠ AVERTISSEMENT !

Risque d'électrocution au contact de parties sous tension.

Avant tous travaux d'entretien ou de maintenance, l'appareil doit être mis hors-tension et protégé contre tout redémarrage intempestif !

⚠ AVERTISSEMENT !

Les parties rotatives de l'hélice peuvent pincer vos doigts.

Avant tous travaux d'entretien ou de maintenance, l'appareil doit être mis hors-tension et protégé contre tout redémarrage intempestif !

- Les appareils ne nécessitent pas, en principe, de maintenance à effectuer par l'utilisateur. Néanmoins, tous les travaux de maintenance doivent être effectués par le personnel autorisé !
- Empêcher tout dépôt de poussières, saletés, graisses, etc. sur l'hélice, le moteur, la grille de protection et entre le boîtier et le ventilateur : les dépôts peuvent alourdir l'hélice, entraîner une surchauffe du moteur ou bloquer le ventilateur et doivent donc être régulièrement nettoyés.
- Après une longue période d'inactivité, effectuer une opération de maintenance avant tout redémarrage.
- Après une longue période de stockage ou d'inactivité (> 2 ans), remplacer les moteurs.

À vérifier :

- Vérifier que le ventilateur est bien fixé au support / à l'installation ; en cas de doute, recommencer la fixation.
  - Éliminer les dépôts de saleté.
  - Réparer les dommages mécaniques, mettre l'appareil hors service, remplacer les pièces défectueuses.
  - Vérifier que les vissages sont bien serrés, ne pas les desserrer !
  - Vérifier le boîtier (fissures, craquelures dans le plastique).
  - Vérifier la libre rotation des pales, sinon voir section 8.1.
- Porter des gants de sécurité lors de la vérification de la libre rotation de la turbine !**
- Vérifier l'absence de bruit de roulements.
  - Vibrations – voir causes et dysfonctionnements, section 8.2
  - Comparer la valeur du courant absorbé avec les performances indiquées sur la plaque signalétique, 8.2

### 8.1 Entretien



**⚠ Risque d'électrocution lors de défaut d'isolation/d'installation !**

**Avant le début de l'entretien, mettre l'appareil hors tension et le protéger contre tout redémarrage intempestif !**



**⚠ Les parties rotatives de l'hélice peuvent pincer vos doigts.**

**Avant le début de l'entretien, mettre l'appareil hors tension et le protéger contre tout redémarrage intempestif !**

- Nettoyer la façade et la turbine avec un tissu humide.
- Le moteur ne doit pas être en contact avec de l'eau !
- Ne pas utiliser de détergeant ou lotions agressives !
- Un nettoyeur à haute pression ou des projections d'eau ne sont pas permis !

### 8.2 Dysfonctionnements

Défaut	Problème	Solution
<b>Le ventilateur ne démarre pas</b>	- aucune tension	Vérifier la tension. Vérifier le raccordement selon le schéma
	- turbine bloquée	Débloquer l'hélice, nettoyer, remplacer la turbine dans le cas échéant
	- moteur bloqué	Contacteur le service après-vente
<b>Le ventilateur ne tourne pas (ou plus)</b>	- mauvaise tension	Vérifier la tension réseau
	- le thermocontact s'est déclenché	Redémarrage automatique après refroidissement. Vérifier la température des flux et de l'air ambiant
	- la sécurité s'est déclenchée	Voir „la sécurité se déclenche“
<b>La sécurité se déclenche</b>	- turbine bloquée ou encrassée	Débloquer l'hélice, nettoyer, remplacer la turbine dans le cas échéant
	- court-circuit du moteur	Contacteur le service après-vente
	- câbles/raccordements défectueux	Remplacer les parties, le moteur dans le cas échéant (contacter le service après-vente)
<b>Vibrations</b>	- mauvais raccordement	Vérifier le raccordement, le changer
	- saletés	Nettoyer
<b>Bruits anormaux</b>	- résonances	Vérifier la fixation/l'améliorer
	- frottement de turbine	Nettoyer, changer la turbine le cas échéant
	- dégâts des roulements	Contacteur le service après-vente
<b>Le ventilateur n'atteint pas la performance (vitesse)</b>	- dégât mécanique	Procéder à une maintenance
	- débit d'air non-atteint	Vérifier l'écoulement des flux, le garder dégagé
	- mauvaise tension	vérifier le raccordement / le changer
	- saletés	Nettoyer
	- dégâts des roulements	Contacteur le service après-vente
- courant nominal non-atteint	Continuer le renouvellement d'air	

### 8.3 Recyclage



**⚠ AVERTISSEMENT**

**Lors du démontage, des parties restent sous tension, ce qui peut entraîner une électrocution au contact. Mettre le ventilateur hors tension et protéger contre tout redémarrage intempestif, avant le démontage !**

Les pièces, composants et matériel démonté arrivés en fin de vie (usure, corrosion, dégradation, etc.), sans conséquences nuisibles immédiates, sont à recycler selon les normes et réglementations nationales et internationales. Idem pour les produits consommables (huile, graisse, etc.).

La réutilisation consciente ou inconsciente de matériel usé (hélices, turbines, courroies, etc.) peut représenter un danger pour les personnes et pour l'environnement, tout comme pour les machines et les installations. Il est important de connaître et respecter les normes locales.



Als Referenz am Gerät griffbereit aufbewahren!  
Please keep this manual for reference with the unit!  
Conservez cette notice à proximité de l'appareil!

**Druckschrift-Nr.**  
**Print-No.:**  
**N° Réf. 90 521.004/07.16**

[www.heliosventilatoren.de](http://www.heliosventilatoren.de)

**Service / Information**

**D** HELIOS Ventilatoren GmbH & Co · Lupfenstraße 8 · 78056 VS-Schwenningen  
**CH** HELIOS Ventilatoren AG · Tannstrasse 4 · 8112 Otelfingen  
**A** HELIOS Ventilatoren · Postfach 854 · Siemensstraße 15 · 6023 Innsbruck

**F** HELIOS Ventilateurs · Le Carré des Aviateurs · 157 av. Charles Floquet · 93155 Le Blanc Mesnil Cedex  
**GB** HELIOS Ventilation Systems Ltd. · 5 Crown Gate · Wyncolls Road · Severalls Industrial Park · Colchester · Essex · CO4 9HZ