

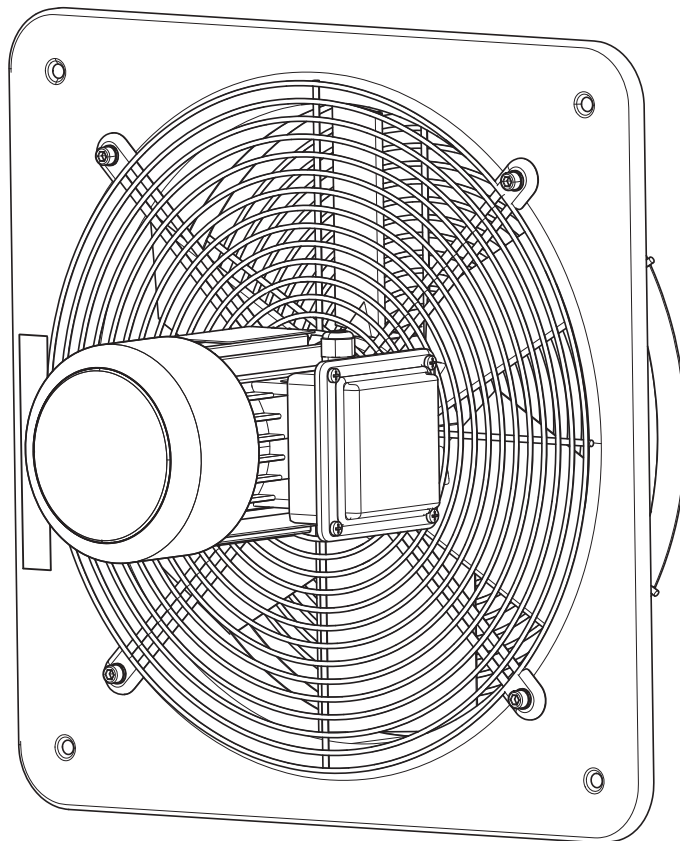
Libretto istruzioni  
Instruction booklet  
Notice d'emploi et d'entretien  
Betriebsanleitung  
Manual de instrucciones  
Manual de instruções  
Bruksanvisning  
Használati utasítás  
Návod k použití

Návod na používanie  
Manual de instrucțiuni  
Upute za uporabu  
Uporabniški priročnik  
Talimat kitapçığı  
Εγχειρίδιο οδηγιών  
Инструкция по эксплуатации  
كتيب التعليمات



## E ATEX

CE



COD. 5.371.084.723

23/05/2011

VORTICE LIMITED  
Beeches House - Eastern Avenue  
Burton on Trent  
DE13 0BB  
Tel. (+44) 1283-492949  
Fax (+44) 1283-544121  
UNITED KINGDOM


VORTICE FRANCE  
72 Rue Baratte-Cholet  
94106 Saint Maur Cedex  
Tél. (+33) 1-55.12.50.00  
Fax (+33) 1-55.12.50.01  
FRANCE

VORTICE ELETTRISOCIALI S.p.A.  
Strada Cerca, 2 - frazione di Zoate  
20067 TRIBIANO (MI)  
Tel. (+39) 02-90.69.91  
Fax (+39) 02-90.64.625  
ITALIA

## Popis a používanie

Spotrebič, ktorý ste si kúpili, je priemyselný špirálový ventilátor.

Spotrebič je určený na inštaláciu v prostredí s potenciálne výbušnou atmosférou, v súlade s technickými charakteristikami uvedenými v nasledujúcej tabuľke:

<b>KLASIFIKÁCIA VENTILÁTOROV ATEX</b>	
<b>CE</b>	<b>Označenie zhody s európskymi smernicami</b>
	<b>Špecifické označenie týkajúce sa ochrany proti výbuchom</b>
<b>EN 14986</b>	<b>Norma pre navrhovanie ventilátorov určených do potenciálne výbušných atmosfér</b>
<b>II 2G b T4 X II 2D b T135 X</b>	<b>Kvôli elektrickej bezpečnosti si pozrite aj KLASIFIKÁCIA MOTOROV ATEX</b>

<b>KLASIFIKÁCIA MOTOROV ATEX</b>		
	<b>II</b>	<b>Motory pre povrchové zariadenia (odlišné od banského prostredia)</b>
	<b>2</b>	<b>Kategória 2: zvýšená úroveň ochrany</b>
<b>PLYN</b>	<b>G</b>	<b>Výbušná atmosféra v dôsledku prítomnosti horľavých plynov, výparov alebo hmly</b>
	<b>Ex e</b>	<b>Zvýšená bezpečnosť</b>
	<b>II</b>	<b>Skupina Plyn</b>
	<b>T4</b>	<b>Teplotná trieda 135°C</b>
	<b>IP54</b>	<b>Minimálny stupeň ochrany pre 'Ex e' a 'Ex nA'</b>
<b>PRACH</b>	<b>D</b>	<b>Výbušné prostredie v dôsledku prítomnosti horľavého prachu</b>
	<b>Ex tD A21</b>	<b>Puzdrá tD metódy A vhodné pre zónu 21 (kat. 2D)</b>
	<b>IP65</b>	<b>Stupeň ochrany IP pre vodivý prach (aspoň IP6X)</b>

## Bezpečnosť



### Pozor:

ta symbol pomeni previdnosť za uporabnika da ne pride do povzročitve škode

- Nepoužívajte tento spotrebič na účely odlišné od účelov predpísaných v tomto návode.
- Po vybalení spotrebiča skontrolujte jeho celistvosť: ak máte pochybnosti, čo najskôr sa poradte s kvalifikovaným odborníkom alebo zavolajte autorizované servisné stredisko spoločnosti Vortice. Časti obalu nenechávajte v dosahu detí ani v blízkosti postihnutej osoby.
- Ak sa rozhodnete spotrebič vyradiť, vypnite jeho vypínač a odpojte ho od elektrického napájania.
- Po odpojení spotrebiča od elektrickej siete, ak ho už nebudete používať, uložte ho mimo dosahu detí a postihnutej osoby.
- Vnútro spotrebiča smú čistiť výhradne odborne kvalifikovaní pracovníci.
- Tento spotrebič nesmú bez dozoru používať osoby (vrátane detí) so zníženými fyzickými, zmyslovými alebo rozumovými schopnosťami alebo ak tieto osoby nemajú dostatok znalostí a skúseností s jeho používaním, ak neboli poučené osobou zodpovednou za ich bezpečnosť. Na deti treba dohliadať, aby sa zaistilo, že sa so spotrebičom nebudú hrať.
- Ak by ste strojové zariadenie namontovali vo výške menej ako 2,5 metra od podlahy, bude nevyhnutné nainštalovať doplnkové ochranné zariadenia pohybujúcich sa častí na strane výstupu vzduchu (obr. 4).
- Ak hlučnosť zvoleného spotrebiča presiahne  $L_p$  70 dB(A), počas inštalácie bude nevyhnutné zaistiť aj inštaláciu vhodných zariadení na zníženie hlučnosti alebo zabezpečiť vhodné prostriedky osobnej ochrany proti hluku.

MODEL	$L_p$ dB(A) (3m)
E 254M ATEX	63,2
E 304M ATEX	59,6
E 354M ATEX	66
E 404M ATEX	62
E 454M ATEX	70
E 254T ATEX	59,6
E 304T ATEX	62
E 354T ATEX	66
E 404T ATEX	64,8
E 454T ATEX	69,8
E 504T ATEX	72,7
E 506T ATEX	64
E 604T ATEX	75,4
E 606T ATEX	65,5



### Opozorilo:

ta symbol pomeni, da je pri izdelku potrebna previdnosť, da se ga ne poškoduje

- Na spotrebiči nerobte žiadne zmeny.
- Pravidelne kontrolujte celistvosť spotrebiča. V prípade zistenia nedostatkov spotrebič nepoužívajte a okamžite sa poradte s pracovníkom autorizovaného servisného strediska spoločnosti Vortice.
- V prípade nesprávneho fungovania a/alebo poruchy spotrebiča sa čo najskôr obráťte na autorizované servisné stredisko spoločnosti Vortice a pri prípadnej oprave žiadajte použitie originálnych náhradných dielov značky Vortice.
- Ak by spotrebič spadol alebo utrpel prudký náraz, dajte ho okamžite skontrolovať v autorizovanom servisnom stredisku Vortice.
- Inštaláciu a údržbu vnútorných a vonkajších dielov spotrebiča smie vykonávať výhradne kvalifikovaný a odborný personál.
- Hlavný vypínač zariadenia vypnite, keď: a) zistíte odchýlku od normálneho fungovania; b) sa rozhodnete vykonať údržbu a čistenie vnútra - povrchu spotrebiča; c) sa rozhodnete spotrebič nepoužívať krátku alebo dlhšiu dobu.
- Elektrická sieť, ku ktorej je spotrebič zapojený, musí spĺňať požiadavky platných noriem.

- Elektrické údaje siete musia zodpovedať údajom uvedeným na štítku s technickými údajmi na spotrebiči.
- Spotrebič musí byť nainštalovaný do okruhu elektrickej siete s ochranným zariadením proti preťaženiu, nastaveným podľa nominálneho prúdu uvedeného na štítku.
- Spotrebič musí byť vybavený uzemňovacím zariadením, v súlade s platnými bezpečnostnými predpismi o elektrických zariadeniach. V prípade pochybností požiadajte o dôkladnú kontrolu kvalifikovaného pracovníka.
- Zapojte spotrebič ku elektrickej napájacej sieti/zásuvke iba vtedy, ak sieť znesie jeho maximálny príkon. V opačnom prípade sa okamžite obráťte o pomoc na kvalifikovaného odborníka.
- Modely sú vybavené tepelnou poistkou zabudovanou do motora, ktorá zasiahne a opäť sa zopne automaticky. Takéto motory nemusia byť spojené s magnetotermickým spínačom, ale napriek tomu treba zaistiť bipolárny spínač s medzerou medzi kontaktmi rovnou alebo väčšou ako 3 mm.
- Ak je stena, na ktorú sa má nainštalovať spotrebič, nerovnomerná, treba medzi ňu a prírubu nainštalovať vymedzovaciu vložku alebo iný výplňový materiál.
- Pri montáži spotrebiča vo vonkajších priestoroch, bude nevyhnutné zabezpečiť vhodnú ochranu proti poveternostným vplyvom.
- Prevádzková teplota - 20° až + 40° C.
- Spotrebič sa nesmie používať ako aktivačný člen ohrievačov vody, pecí a pod., ani nesmie odvádzať vzduch do teplovzdušných potrubí uvedených spotrebičov.
- Neprikrývajte ani nič nekladte na otvory na prívod a výstup vzduchu spotrebiča.
- Motor neponárajte do vody ani žiadnej inej kvapaliny.

## **Typické aplikácie**

Obr. 1 ÷ 5.

## **Inštalácia**

Obr. A, 6 ÷ 12.

## Vyhlasenie o zhode CE

VORTICE ELETTROSOCIALI S.p.A  
Strada Cerca, 2 - frazione di Zoate  
20067 TRIBIANO (MI) - TALIANSKO

vyhlasuje, na vlastnú zodpovednosť, že strojové zariadenia:

### **PRIEMYSELNÉ AXIÁLNE VENTILÁTORY:**

#### **SÉRIE E ATEX**

**JEDNOFÁZOVÉ MODELY: E 254 M ATEX; E 304 M ATEX; E 354 M ATEX; E 404 M ATEX; E 454 M ATEX,  
TROJFÁZOVÉ MODELY: E 254 T ATEX; E 304 T ATEX; E 354 T ATEX; E 404 T ATEX; E 454 T ATEX; E 504 T  
ATEX; E 506 T ATEX; E 604 T ATEX; E 606 T ATEX,**

na ktoré sa vzťahuje toto vyhlásenie, spĺňajú požiadavky nasledujúcich noriem, smerníc a iných predpisov:

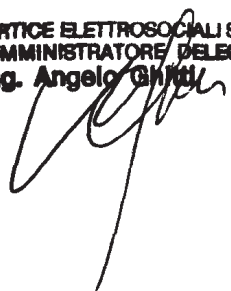
- ATEX - navrhovanie ventilátorov určených do potenciálne výbušných atmosfér - EN 14986:2007
- BEZPEČNOSŤ STROJOVÉHO ZARIADENIA - Základné termíny, všeobecné zásady konštruovania strojov: Základná terminológia, metodika: EN ISO 12100-1:2003
- BEZPEČNOSŤ STROJOVÉHO ZARIADENIA - Základné termíny, všeobecné zásady konštruovania strojov: Technické zásady: EN ISO 12100-2:2003
- BEZPEČNOSŤ STROJOVÉHO ZARIADENIA - Bezpečné vzdialenosti na ochranu horných končatín pred siahnutím do nebezpečného priestoru: EN ISO 13857:2008
- BEZPEČNOSŤ STROJOVÉHO ZARIADENIA - Elektrické zariadenia strojových zariadení: Všeobecné predpisy: EN 60204-1:2006
- ELEKTROMAGNETICKÁ KOMPATIBILITA (EMC) - požiadavky na spotrebiče pre domácnosť, elektrické náradie na podobné prístroje. 1. časť: Vyžarovanie - norma skupiny výrobkov: EN 55014-1:2006.
- ELEKTROMAGNETICKÁ KOMPATIBILITA (EMC) - požiadavky na spotrebiče pre domácnosť, elektrické náradie na podobné prístroje. 2. časť: Imunita - norma skupiny výrobkov: EN 55014-2:1997 + A1:2001.
- Obmedzenia vyžarovania harmonického prúdu (zariadenia so vstupným prúdom  $\leq 16$  A na fázu): EN 61000-3-2:2006
- Obmedzenie zmien, kolísanie napätia a blikania vo verejných rozvodných sieťach nízkeho napätia pre zariadenia s menovitým fázovým prúdom  $\leq 16$  A: EN 61000-3-3:2008

s súlade s požiadavkami smerníc:

94/9/ES; 2006/95/ES; 2004/108/ES; 2006/42/ES

posledné dve číslice indikujú rok certifikovania CE: 10

VORTICE ELETTROSOCIALI S.p.A.  
L'AMMINISTRATORE DELEGATO  
Reg. Angelo Ghisla



## Dôležitá informácia pre likvidáciu spotrebiča s ohľadom na životné prostredie

**V NIEKTORÝCH KRAJINÁCH EURÓPSKEJ ÚNIE NEPATRÍ TENTO SPOTREBIČ DO OBLASTI PÔSOBNOSTI VNÚTROŠTÁTNYCH ZÁKONOV PODĽA SMERNICE O LIKVIDÁCII ELEKTRICKÝCH A ELEKTRONICKÝCH ZARIADENÍ A PRETO PO UKONČENÍ JEHO ŽIVOTNOSTI NEMUSÍ BYŤ ODOVZDANÝ V ZBERNOM STREDISKU.**

Tento spotrebič spĺňa požiadavky smernice 2002/96/ES.

Symbol preškrtnutej nádoby na odpad nachádzajúci sa na spotrebiči indikuje, že so spotrebičom sa po ukončení jeho životnosti nesmie zaobchádzať ako s komunálnym odpadom, ale musí sa odovzdať v špeciálnom zbernom stredisku alebo sa musí odovzdať v predajni pri kúpe nového rovnocenného spotrebiča.

Za odovzdanie spotrebiča, po ukončení jeho životnosti, v špeciálnom stredisku zodpovedá používateľ. V prípade nedodržania týchto predpisov sa bude uplatňovať postih podľa platných zákonov o likvidácii odpadov.



Správny separovaný zber a likvidácia spotrebiča, ako aj recyklácia druhotných surovín a likvidácia odpadov v súlade s predpismi na ochranu životného prostredia prispievajú k zamedzeniu možných negatívnych dopadov na životné prostredie a zdravie obyvateľstva a napomáhajú recyklácii materiálov, z ktorých bol spotrebič vyrobený.

Podrobnejšie informácie o dostupných zberných strediskách dostanete v miestnych službách na likvidáciu odpadov alebo v predajni, kde ste spotrebič kúpili.

Výrobcovia a dovozcovia sú zodpovední za recykláciu, manipuláciu a likvidáciu spotrebičov v súlade s predpismi o ochrane životného prostredia, a to priamo, ako aj účasťou v kolektívnom systéme likvidácie odpadov.

## Špeciálne pokyny podľa smernice Atex

Pred vykonaním inštalácie spotrebiča si pozorne prečítajte nasledujúce pokyny.

### Uvedenie do prevádzky a inštalácia

V prípade potreby sa obráťte o pomoc na Obchodný technický servis spoločnosti Vortice: Tel. 199 102 102; adresa elektronickej pošty: after-sales@vortice-italy.com



**Pozor:**  
ta symbol pomeni previdnost za uporabnika  
da ne pride do povzročitve škode

- Dodaný spotrebič musí zodpovedať objednanému spotrebiču.
- Obal musí byť neporušený.
- Musí byť zaistené voľné otáčanie rotora spotrebiča.
- Technické údaje v súlade s požiadavkami smernice ATEX, uvedené na štítku (štítok s označeniami), musia spĺňať požiadavky klasifikácie miestnosti určenia.
- Na spotrebiči nesmú byť prítomné žiadne preliačneniny ani deformácie.
- Motor smie zapojiť do elektrickej siete iba kvalifikovaný a odborný personál. Minimálne a maximálne hranice v prevádzkovom prostredí:  
T prostredia: - 20° C ÷ + 40° C;  
T tekutiny: - 20° C ÷ + 40° C;
- Po spustení spotrebiča do prevádzky skontrolujte, či nepočuť zvuky pochádzajúce z trenia medzi pohybujúcimi sa a statickými časťami;
- Ventilátory C ATEX sa nesmú používať pri výrobnom procese, v ktorom dochádza k preprave korozívnych chemických látok (napr. petrochemický a chemický priemysel).
- Inštaláciu smie vykonať výhradne primerane odborne vyškolený personál v súlade s platným vydaním normy EN 60079-17. Kvalifikácia musí zahŕňať inštaláciu elektrických zariadení vo vnútorných prostrediach s potenciálne výbušnou atmosférou, v ktorých môže nebezpečenstvo vyplývať z prítomnosti horľavých plynov, výparov, hmly, prachu, vlákien alebo prchavých zvyškov v pradiarni.
- POZOR: aby ste zaistili správne zapojenie do elektrickej napájacej siete, vždy skontrolujte údaje o napätí a kmitočte vytlačené na štítku. Ak nie je uvedené ináč, sú prípustné tolerancie +/- 5% na napätí a +/- 1% pri kmitočte.  
Schémy zapojenia sa zvyčajne dodávajú s motorom alebo sú vytlačené na skrinke so svorkovnicou; ak by ste ich nemali k dispozícii, postupujte podľa schém uvedených v tomto návode.
- Nominálny prierez napájacích káblov musí zodpovedať príkonu motora a druhu zariadenia, do ktorého je nainštalovaný.
- Po ukončení zapojenia do elektrickej siete a pred zatvorením rozvodnej skrinky s káblami opäť namontujte správnym spôsobom tesnenie. Skrutky krytu treba utiahnuť podľa nasledujúcich parametrov:
  - priemer závit: 3,8 mm; krútiaci moment= 1,2 Nm;
  - priemer závit: 4,8 mm; krútiaci moment= 2,0 Nm;
  - ak nemáte k dispozícii dynamometrický nástroj, pri oboch priemeroch závit postupujte podľa nasledujúcich pokynov: 2,8 mm alebo 4,8 mm; utiahnite až na doraz. Po ukončení operácie vykonajte ďalšie bezpečnostné utiahnutie, ale nie viac ako o 1/4 otáčky.
- Skrutky a/alebo matice určené na elektrické zapojenie napájacích vodičov zariadenia musia byť utiahnuté až na doraz. Po ukončení operácie vykonajte ďalšie bezpečnostné utiahnutie, ale nie viac ako o 1/4 otáčky.

### Špeciálne podmienky používania

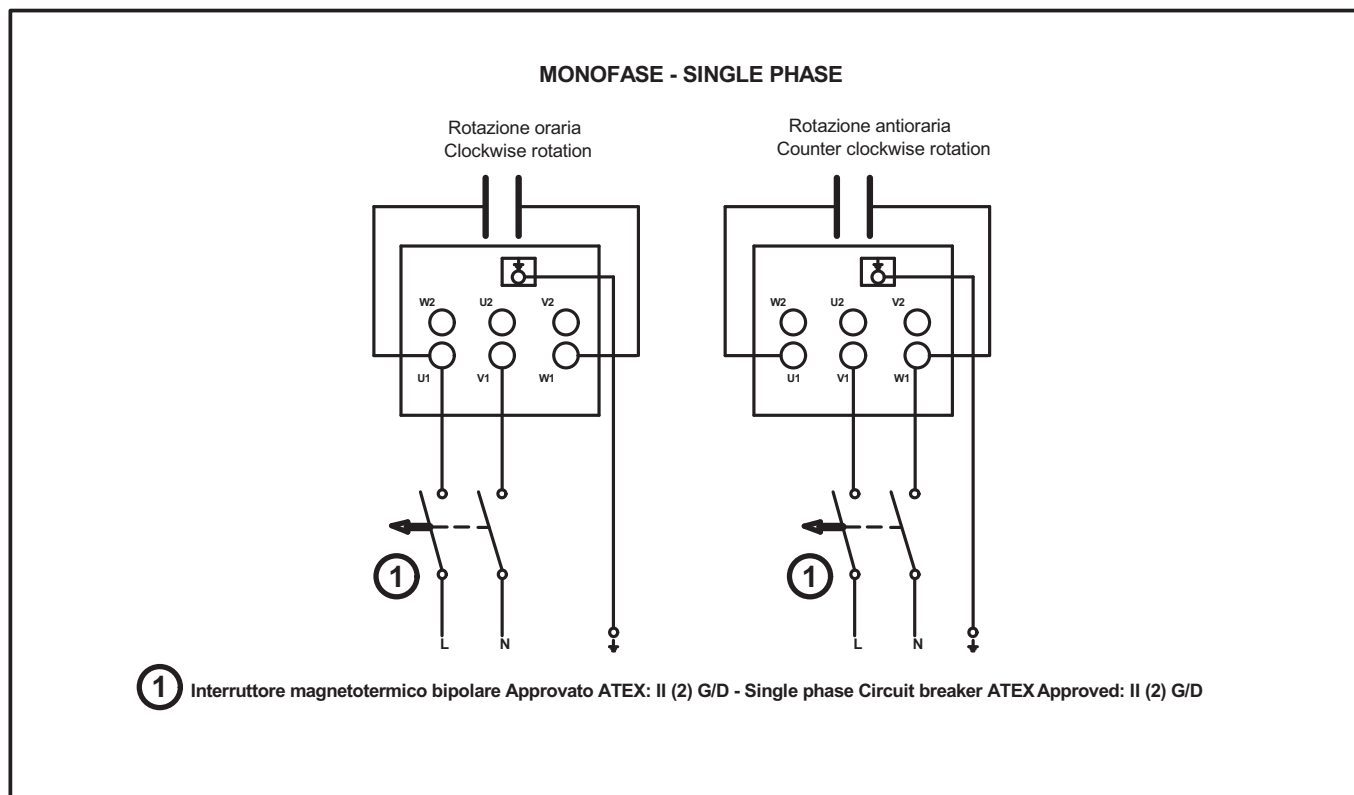
#### A - Zapojenie do elektrickej siete

Zariadenia značky Vortice Série C Atex sú napájané motormi so zvýšenou bezpečnosťou, s certifikátom v súlade s normami EN 60079-0 a EN 60079-7, s režimom ochrany "e". Preto na zaručenie elektrickej koordinácie, v súlade s doplnkovými predpismi podľa normy pre zariadenia EN 60079-14 a v súlade so smernicou ATEX 94/9/ES je povinné zaradiť do napájacej línie iba a výhradne zariadenia na ochranu pred preťažením s časovým posunom, v súlade s požiadavkami smernice ATEX 94/9/ES, s nasledujúcim označením: **II (2) G/D**

Ochranné zariadenia treba zvoliť podľa technických charakteristík popísaných v nasledujúcej tabuľke:

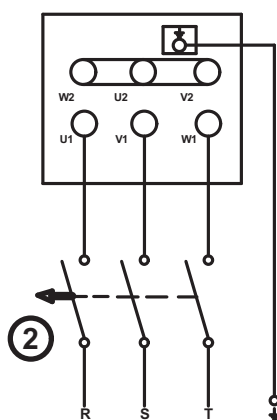
Model	Počet fáz motora	Počet pólov	Nominálne napätie	Nominálny prúd $I_N$	Nominálny kmitočet	Pomer $I_A/I_N$	Čas $t_E$	Kód motora
E 254M ATEX	1	4	230V	0,75	50Hz	2,5	16	K23092/001
E 304M ATEX	1	4	230V	0,77	50Hz	2,5	16	K23092/001
E 354M ATEX	1	4	230V	0,97	50Hz	2,5	16	K23092/001
E 404M ATEX	1	4	230V	1,27	50Hz	2,1	17	K23092/002
E 454M ATEX	1	4	230V	1,50	50Hz	2,1	17	K23092/002
E 254T ATEX	3	4	400V	0,49	50Hz	2,5	16	J23092/001
E 304T ATEX	3	4	400V	0,53	50Hz	2,5	16	J23092/001
E 354T ATEX	3	4	400V	0,50	50Hz	2,5	16	J23092/001
E 404T ATEX	3	4	400V	0,61	50Hz	2,5	17	J23092/002
E 454T ATEX	3	4	400V	0,70	50Hz	2,5	17	J23092/002
E 504T ATEX	3	4	400V	0,64	50Hz	2,5	17	J23092/002
E 506T ATEX	3	6	400V	0,47	50Hz	3,0	15	J23092/004
E 604T ATEX	3	4	400V	0,71	50Hz	2,5	17	J23092/003
E 606T ATEX	3	6	400V	0,49	50Hz	3,0	15	J23092/004

## Schémy zapojenia





## TRIFASE - THREE PHASE



② Interruttore magnetotermico tripolare Approvato ATEX: II (2) G/D - Three phase Circuit breaker ATEX Approved: II (2) G/D

A smer otáčania ventilátora nezodpovedá vopred určenému, odpojte elektrické napájanie a počkajte, kým sa motor úplne nezastaví:

- TROJFÁZOVÉ SPOTREBIČE: vzájomne zameňte dve z troch fáz;
- JEDNOFÁZOVÉ SPOTREBIČE: vzájomne zameňte vodiče pomocného navinutia.

### **B - monitorovanie vibrácií**

(iba pri inštalácii v potenciálne výbušnom prostredí s prítomnosťou vodivého prachu - klasifikácia ATEX II 2 D b T135°C X).

Spotrebiče nainštalované v prostredí, v ktorom sa nachádza výbušný prach, v súlade s normou EN 14986, musia byť počas prevádzky nepretržite monitorované za účelom sledovania vibrácií. Úrovne alarmu a vypnutia, uvedené v nasledujúcom texte, spĺňajú požiadavky medzinárodnej normy ISO 14694 Industrial fans – Specifications for balance quality and vibration levels pre kategóriu BV-3.

### **Oblasť aplikácie: HVAC**

Vetrание v priemyselných halách, autodielne, sklady, obchodná a priemyselná činnosť všeobecne;

### **Stupeň vyváženia**

G 6,3;

## Tabulka monitorovania vibrácií

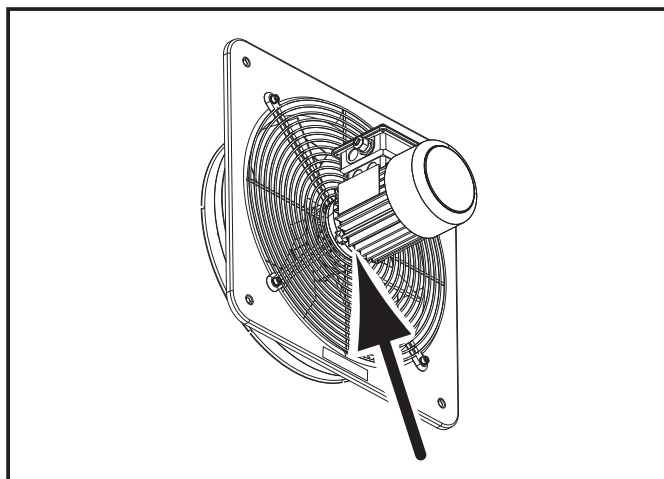
Podmienka / Prah	Kategória ventilátora ISO 14694	Montáž na pevnom držiaku mm/s		Montáž na ohybnom držiaku mm/s	
		špička	efektívna hodnota	špička	efektívna hodnota
Zagon naprave/opreme	BV-3	6.4	4.5	8.8	6.3
Alarm	BV-3	10.2	7.1	16.5	11.8
Izklop	BV-3	12.7	9.0	17.8	12.3

## Dôležité upozornenie na účely inštalácie

 **Pozor:**  
 ta symbol pomeni previdnost za uporabnika  
 da ne pride do povzročitve škode

V súlade s požiadavkami normy UNI EN 14986 Navrhovanie ventilátorov určených do potenciálne výbušných atmosfér, je krivka nepretržitého fungovania spotrebičov značky Vortice Série E v intervale medzi Statickým tlakom = 0 (Pa) a maximálnym statickým tlakom; preto pri bežnej záťaži uvedených spotrebičov neexistujú obmedzenia prevádzky.

Senzory na meranie vibrácií treba umiestniť podľa nasledujúcej ilustrácie:



## Údržba / Čistenie

(Obr. 13 ÷ 18).

### **Ventilátor**

Úkony čistenia a údržby smú vykonávať výhradne odborne zaškolení pracovníci, kvalifikovaní v súlade so smernicou ATEX 94/9/ES a podľa požiadaviek normy EN 60079-17.

Pravidelne vykonávajte kontroly, v závislosti od miesta inštalácie/prostredia, v súlade s požiadavkami smernice ATEX a určenia ventilátora. Účelom kontrol je určiť, či je potrebné vykonať čistenie a / alebo údržbu. V každom prípade treba kontroly vykonávať aspoň každých 12 mesiacov. Pri kontrole treba klásť dôraz na:

- úroveň vibrácií; (pozri "Špeciálne podmienky používania", bod B)
- úroveň hlučnosti.

### **Motor**

Vždy po 3000 pracovných hodinách skontrolujte a podľa potreby doplňte mazivo na radiálnych tesneniach (V-ring); Pravidelne, v závislosti od prostredia a druhu použitia skontrolujte:

- čistotu motora (olej, PRACH, špina a zvyšky z prevádzky);
- či nič nebráni prechodu chladiaceho vzduchu;
- či na chladiacom ventilátore nie je usadený prach;
- správne upevnenie a zapojenie elektrických spojov.

Pred čistením spotrebiča ho musíte vypnúť, odpojiť od elektrickej napájacej siete a podľa postupov opísaných na obrázkoch 13 ÷ 18. Nepoužívajte chemické agresívne prostriedky ani korozívne prípravky.

## Opravy

Opravy sa smú vykonávať v súlade s normou EN 60079-19. Zásahy pri oprave, revízii, resetovaní a modifikácii spotrebičov smú vykonávať iba pracovníci spoločnosti Vortice Elettrosociali S.p.A. a / alebo kvalifikovaní pracovníci pod dozorom a po autorizácii zo strany spoločnosti Vortice alebo pracovníci certifikovaných servisných stredísk, pričom musia konať v súlade s požiadavkami smernice ATEX 94/9/ES. Pri všetkých opravách sa musia použiť originálne náhradné diely a musia sa dodržať pôvodné charakteristiky spotrebičov.

Po každej oprave sa bude musieť na spotrebič aplikovať trvalý štítok s nasledujúcimi informáciami / symbolmi:



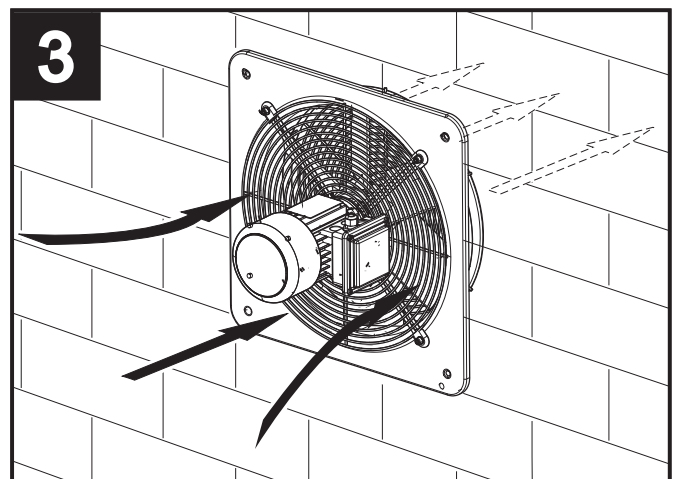
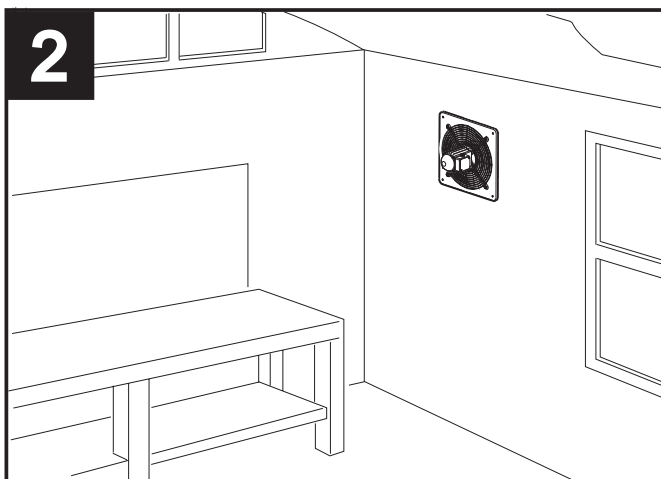
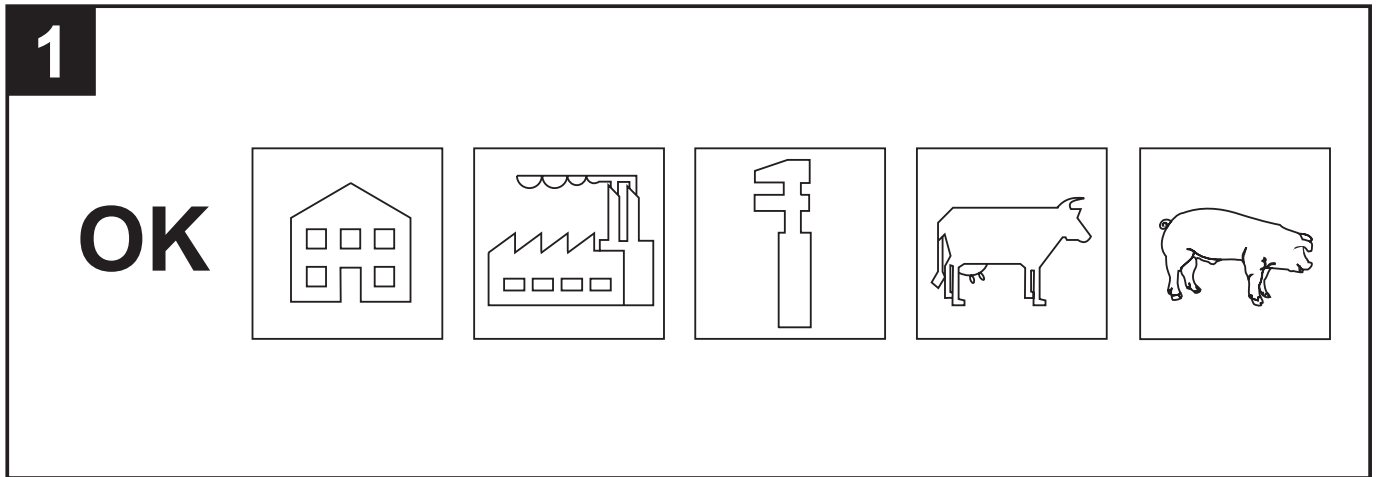
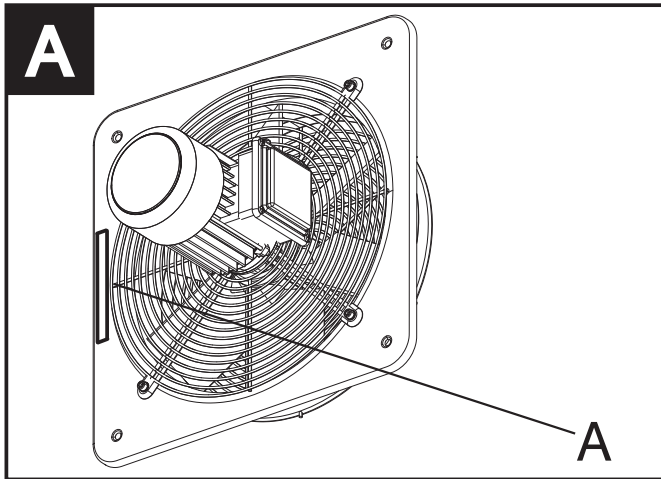
Názov podniku; č. certifikátu / povolenia; číslo a dátum opravy.

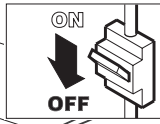
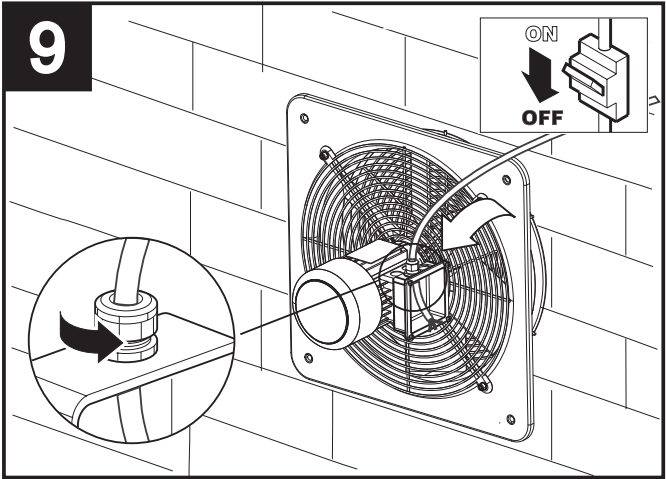
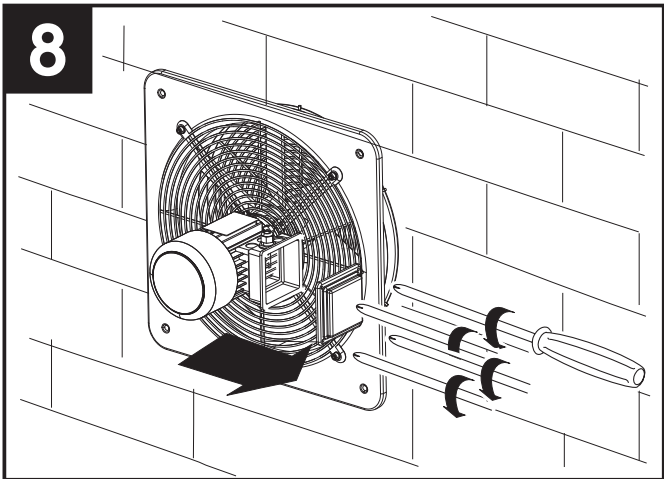
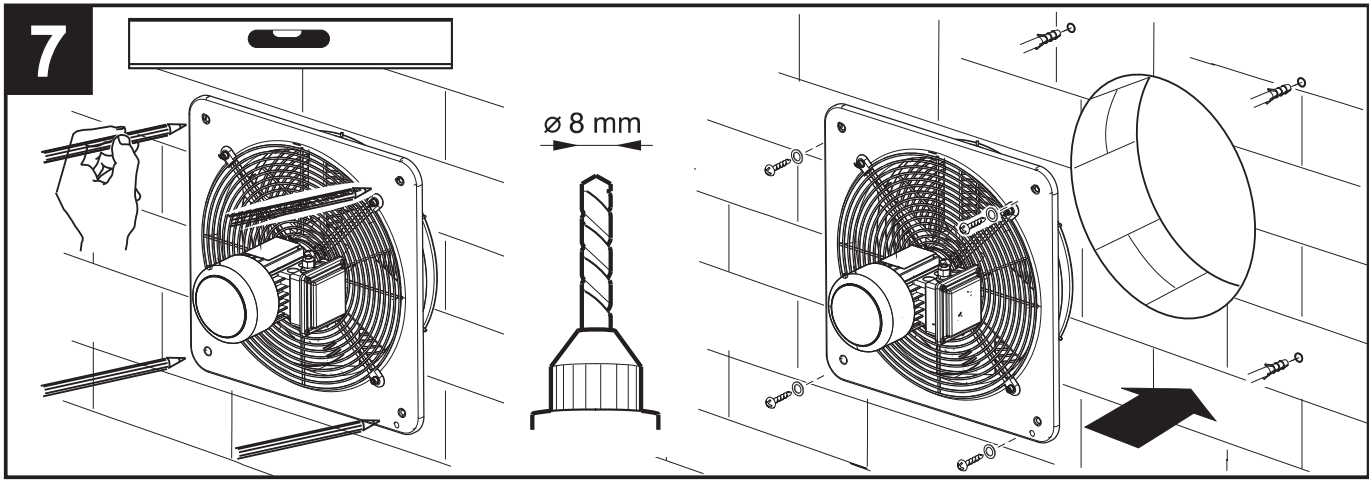
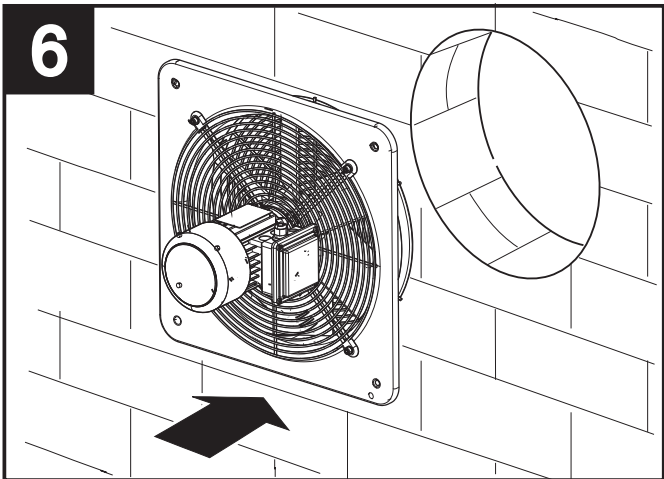
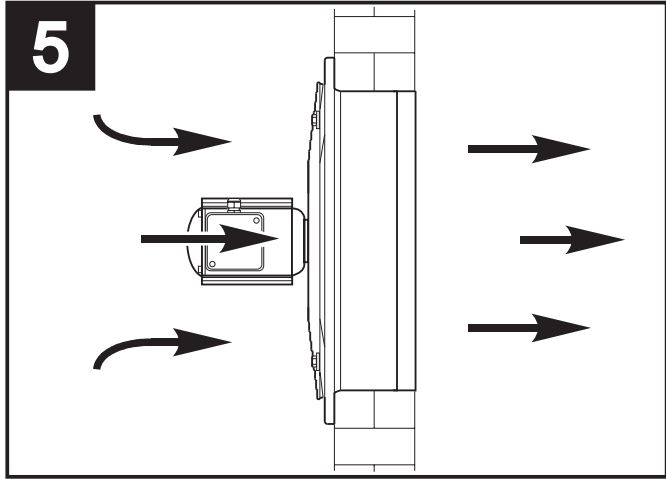
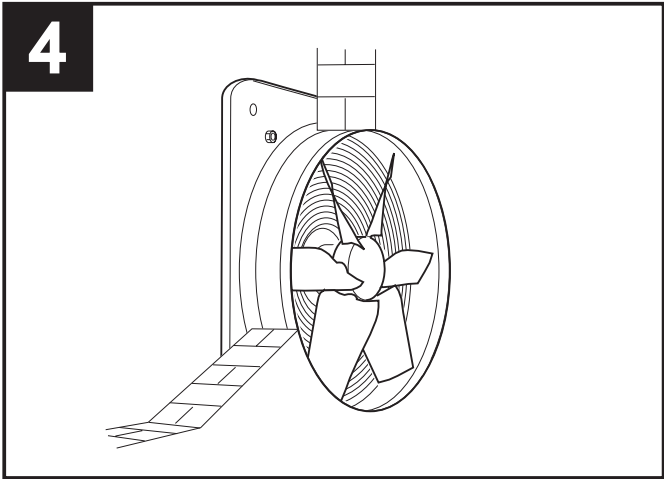
### **POZOR**

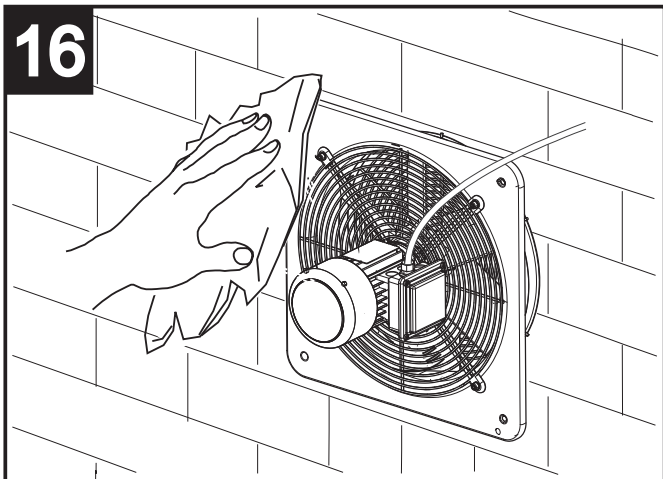
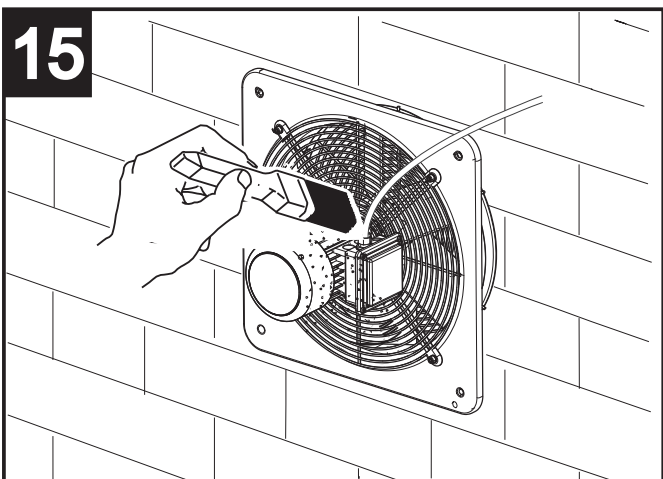
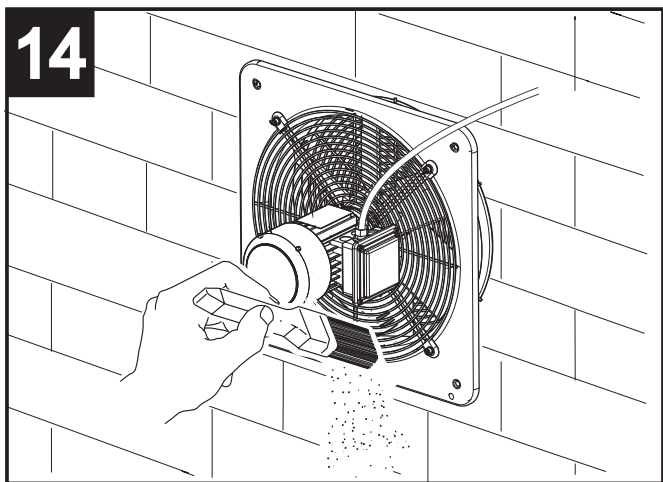
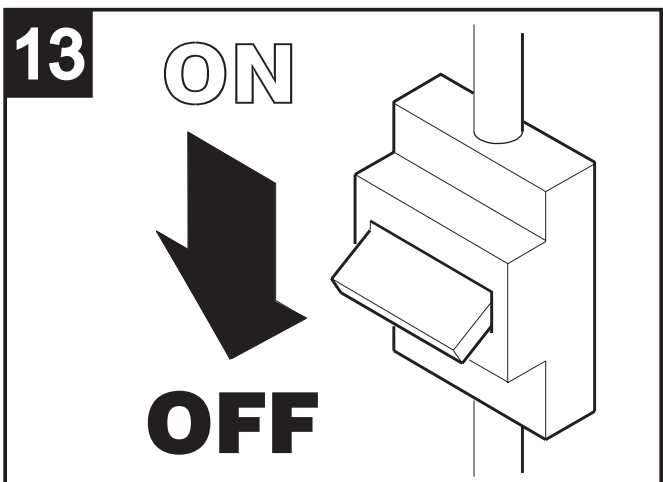
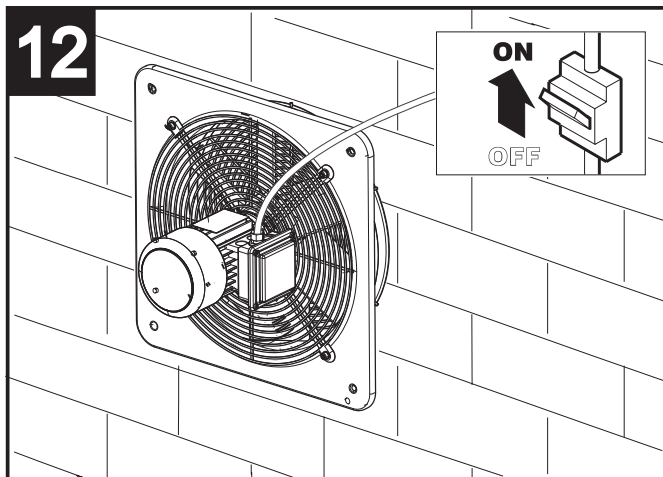
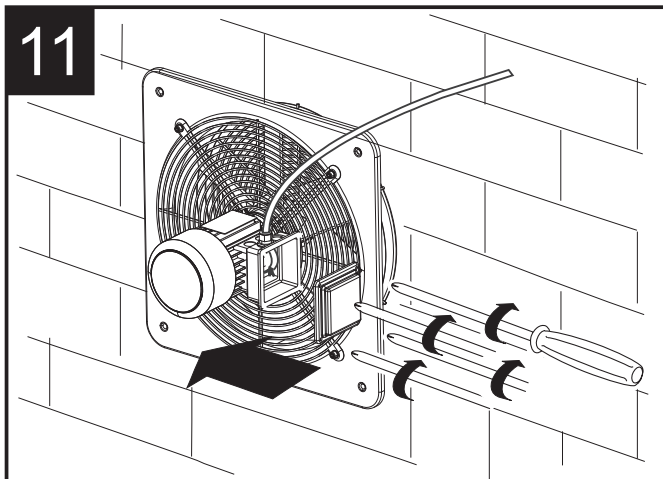
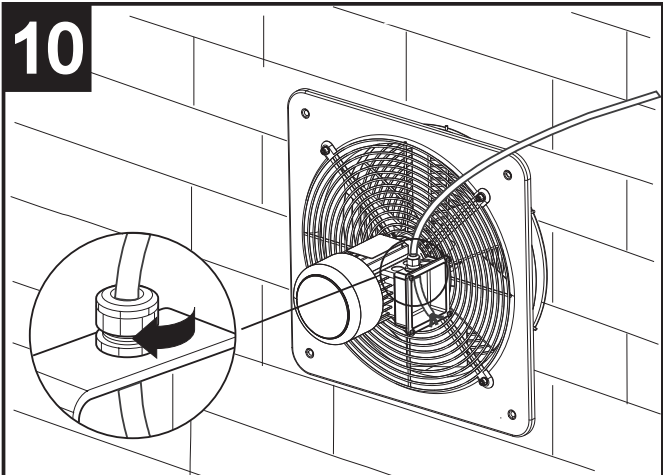
**V prípade nedodržania vyššie uvedených povinností spotrebiče stratia svoje certifikované technické charakteristiky.**

FIGURE  
FIGURES  
FIGURES  
ABBILDUNGEN  
FIGURAS  
FIGURA  
RITNINGAR  
ABRAK

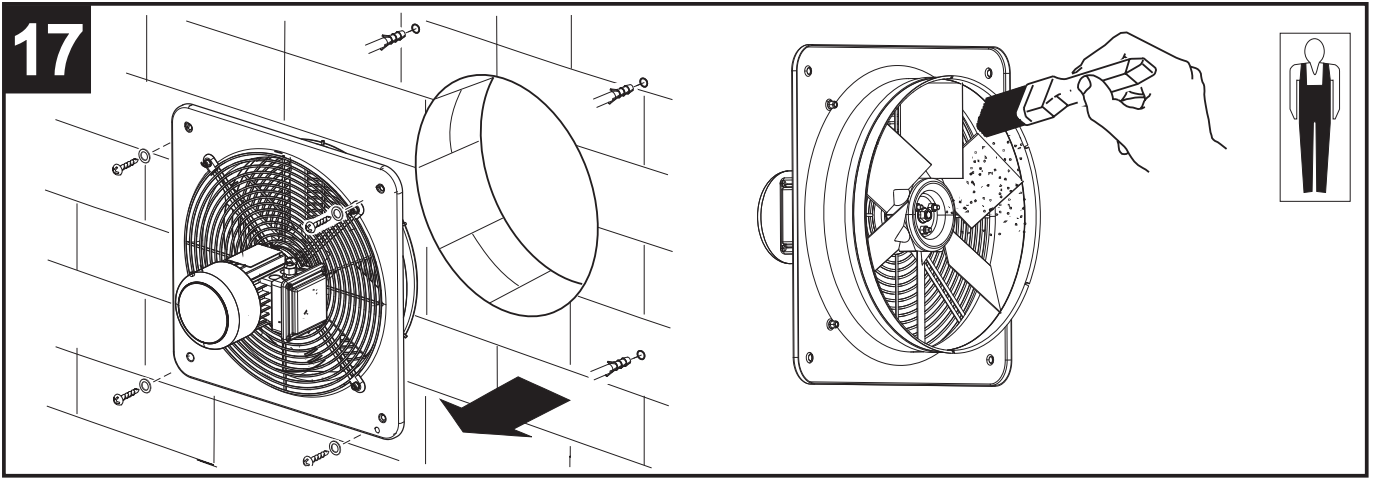
OBRAZKY  
OBRAZKY  
FIGURES  
FIGURI  
SLIKE  
SLIKE  
SEKILLER  
ΕΙΚΟΝΕΣ  
مأقرأا



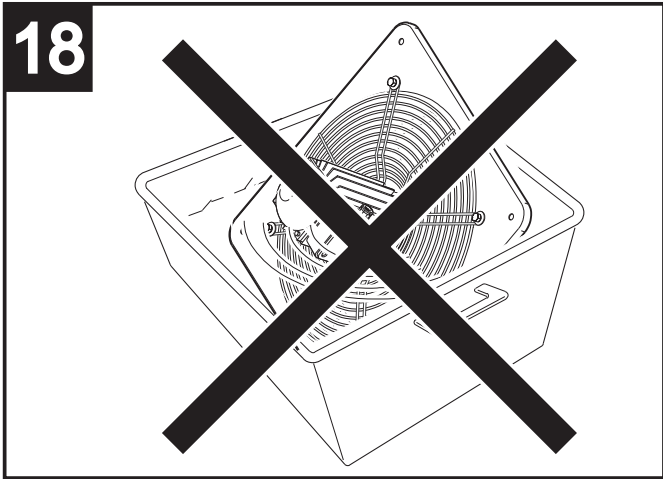




17



18



La Vortice S.p.A. si riserva il diritto di apportare tutte le varianti migliorative ai prodotti in corso di vendita.  
Vortice S.p.A. reserves the right to make improvements to products at any time and without prior notice.  
La société Vortice S.p.A. se réserve le droit d'apporter toutes les variations afin d'améliorer ses produits en cours de commercialisation.  
Die Firma Vortice S.p.A. behält sich vor, alle eventuellen Verbesserungsänderungen an den Produkten des Verkaufsangebots vorzunehmen.  
Vortice se reserva el derecho de incorporar todas las mejoras necesarias a los productos en fase de venta.  
A Vortice S.p.A. reserva-se o direito de efectuar melhorias nos produtos comercializados.  
Vortice S.p.A. behoudt zich het recht voor elke gewenste verbeteringen aan te brengen in het reeds op de markt gebrachte product.  
Vortice S.p.A. förbehåller sig rätten att under försäljning tillföra alla ändringar som förbättrar produkterna.  
Firma Vortice zastrzega sobie prawo wprowadzania wszelkiego rodzaju ulepszeń do urządzeń znajdujących się w sprzedaży.  
A Vortice S.p.A. fenntartja a jogot, hogy az értékesítés alatt álló termékeknél bármilyen javító változtatást bevezessen.  
Podnik Vortice S.p.A. si vyhradzuje právo na zlepšování svých výrobků v průběhu prodeje.  
Spol. Vortice S.p.A. si vyhradzuje právo zaviesť počas doby predaja všetky úpravy na výrobku, ktoré zvyšujú jeho kvalitu.  
Firma Vortice S.p.A. își rezervă dreptul de a aduce îmbunătățiri produselor în vânzare.  
Tvrška "Vortice S.p.A." zadržava pravo unošenja promjena u svrhu pogoljšanja proizvoda u prodaji.  
Družba Vortice S.p.A. si pridržuje pravico do vseh potrebnih izboljšav na prodajanih izdelkih.  
Vortice S.p.A. satılmakta olan ürünlerin üzerinde iyileştirici değışiklikler yapma hakkını saklı tutar.  
H Vortice S.p.A. διατηρεί το δικαίωμα να πραγματοποιεί βελτιωτικές τροποποιήσεις στα προϊόντα της που βρίσκονται στην αγορά.  
Фирма Vortice S.p.A. оставляет за собой право вносить все возможные улучшения в конструкцию находящихся в данный момент в продаже изделий.

**تحفظ مؤسسة Vortice S.p.A. بحق إجراء كافة التعديلات التحسينية على منتجاتها المطروحة في الأسواق.**

