



Technické parametry

■ Provedení

Multidýza s nastavitelnými mikrodýzami pro montáž na kruhové potrubí.

■ Konstrukce

Multidýza je vyrobena z ocelového plechu, rám je z hliníku, mikrodýzy jsou bílé nylonové. Multidýza je opatřena bílou vypalovací barvou (RAL 9010).

■ Montáž

pomocí šroubů.

■ Příslušenství

Regulační klapka R1 vyrobená z pozinkované oceli opatřená regulačními listy s protiběžným pohybem.

■ Příklad provedení objednávky:

multidýza

MZL - KV 700x200 RAL9010

1

2

1 – rozměry (Š × V) (mm)

2 – barva - standardně RAL 9010, ostatní na vyžádání

regulace

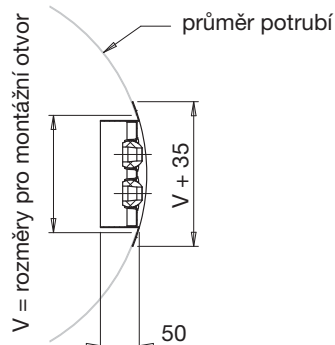
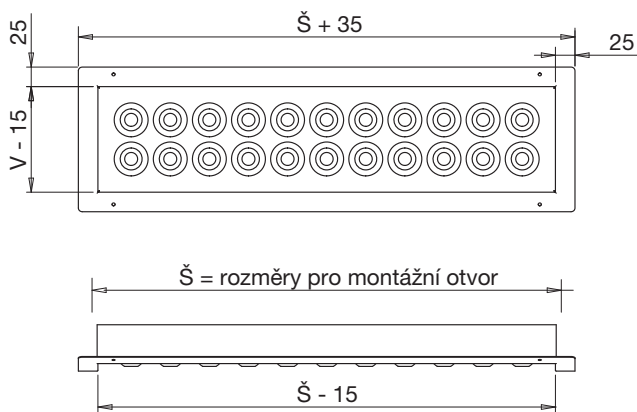
KVx - R1 600x300

1

1 – rozměry (Š × V) (mm)

Š×V (mm)	průměr potrubí (mm)	počet mikrodýz	dodávka		
			MZL-KV	KVx-R1	
200×100	200-400	3	•	•	
275×100		5	•	•	
350×100		7	•	•	
425×100		9	•	•	
500×100		11	•	•	
700×100		13	•	•	
800×100		15	•	•	
1000×100		19	•	•	
1200×100		23	•	•	
275×150		300-600	10	•	•
350×150	14		•	•	
425×150	18		•	•	
500×150	22		•	•	
700×150	26		•	•	
800×150	30		•	•	
1000×150	38		•	•	
1200×150	46		•	•	
275×200	400-1000		15	•	•
350×200			21	•	•
425×200		27	•	•	
500×200		33	•	•	
700×200		39	•	•	
800×200		45	•	•	
1000×200		57	•	•	
1200×200		69	•	•	

Rozměry



MZL-KV – multidýza do kruhového potrubí

Typ	Q [m ³ /h]		L _{WA} [dB(A)]		X _(0,25) - Y _(0,25) [m]		Δp _t [Pa]	
	min	max	min	max	min	max	min	max
200x100	5	50	21	29	1,7	6,7	5	55
275x100	10	80	21	29	1,7	6,7	5	55
350x100	15	120	21	29	1,7	6,7	5	55
425x100	20	150	21	29	1,7	6,7	5	55
500x100	25	190	21	29	1,7	6,7	5	55
700x100	25	220	21	29	1,7	6,7	5	55
800x100	30	250	21	29	1,7	6,7	5	55
1000x100	40	320	21	29	1,7	6,7	5	55
1200x100	45	390	21	29	1,7	6,7	5	55
275x150	20	170	23	32	1,9	6,9	5	55
350x150	30	240	23	32	1,9	6,9	5	55
425x150	35	300	23	32	1,9	6,9	5	55
500x150	45	375	23	32	1,9	6,9	5	55
700x150	50	440	23	32	1,9	6,9	5	55
800x150	60	510	23	32	1,9	6,9	5	55
1000x150	75	645	23	32	1,9	6,9	5	55
1200x150	90	780	23	32	1,9	6,9	5	55
275x200	30	255	25	34	2,1	7,3	5	55
350x200	40	360	25	34	2,1	7,3	5	55
425x200	55	460	25	34	2,1	7,3	5	55
500x200	65	560	25	34	2,1	7,3	5	55
700x200	80	660	25	34	2,1	7,3	5	55
800x200	90	765	25	34	2,1	7,3	5	55
1000x200	115	960	25	34	2,1	7,3	5	55
1200x200	140	1170	25	34	2,1	7,3	5	55

Uvedené parametry proudu vzduchu jsou za izotermických podmínek. Proud vzduchu ve středu neutrální osy dýzy.

Vysvětlivky: Q [m³/h] - průtok vzduchu, Δp_t [Pa] - celková tlaková ztráta, L_{WA} [dB(A)] - akustický výkon

X_(0,25) - Y_(0,25) [m] - dosah proudu vzduchu pro získání komfortní rychlosti vzduchu v obytné zóně 0,25 m/s