

Serie **PC** Series

Serie di ventilatori a pale curve positive.

Versioni:

Standard: coclea stampata Pe - girante PP - supporto motore in lamiera di acciaio verniciato polveri - viteria acciaio INOX

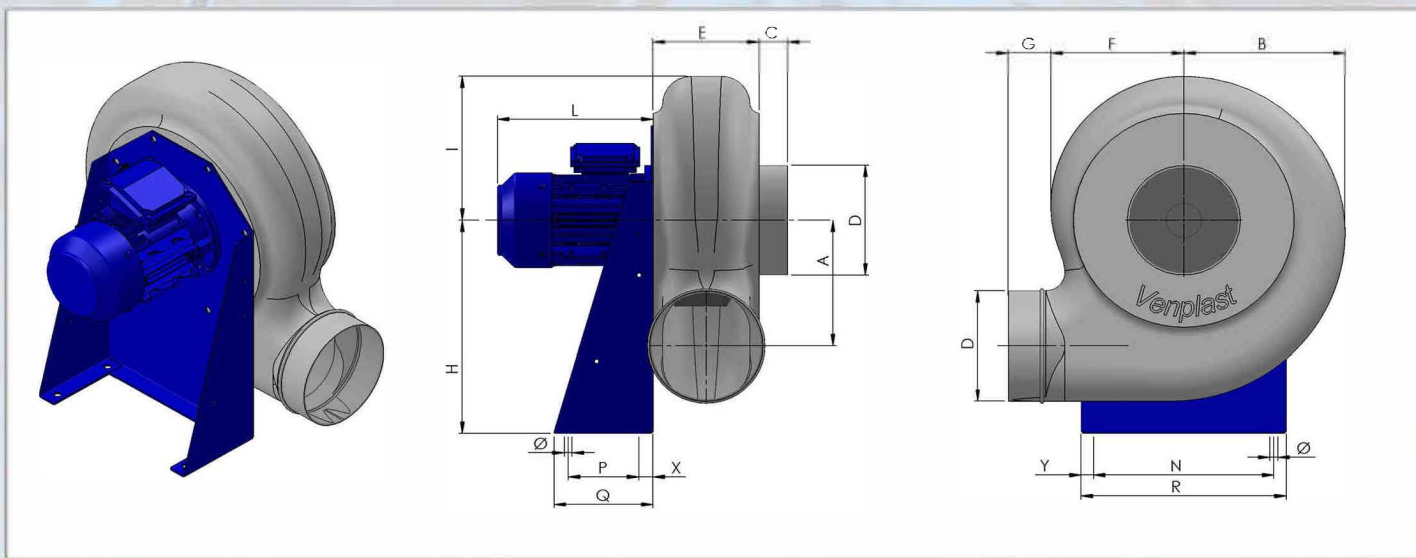
ATEX: coclea stampata Pe-el conduttivo - girante PP - supporto motore in lamiera di acciaio verniciato polveri - viteria acciaio INOX

Fans series with forward curved blades.

Versions:

Standard: Pe moulded housing - PP impeller - epoxy painted motor support - stainless steel screws

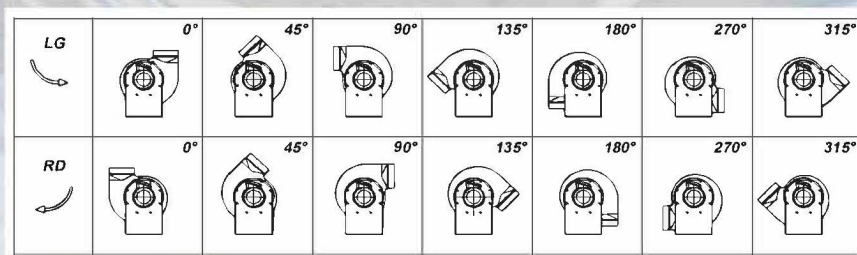
ATEX: Pe-el antistatic housing - PP impeller - epoxy painted motor support - stainless steel screws



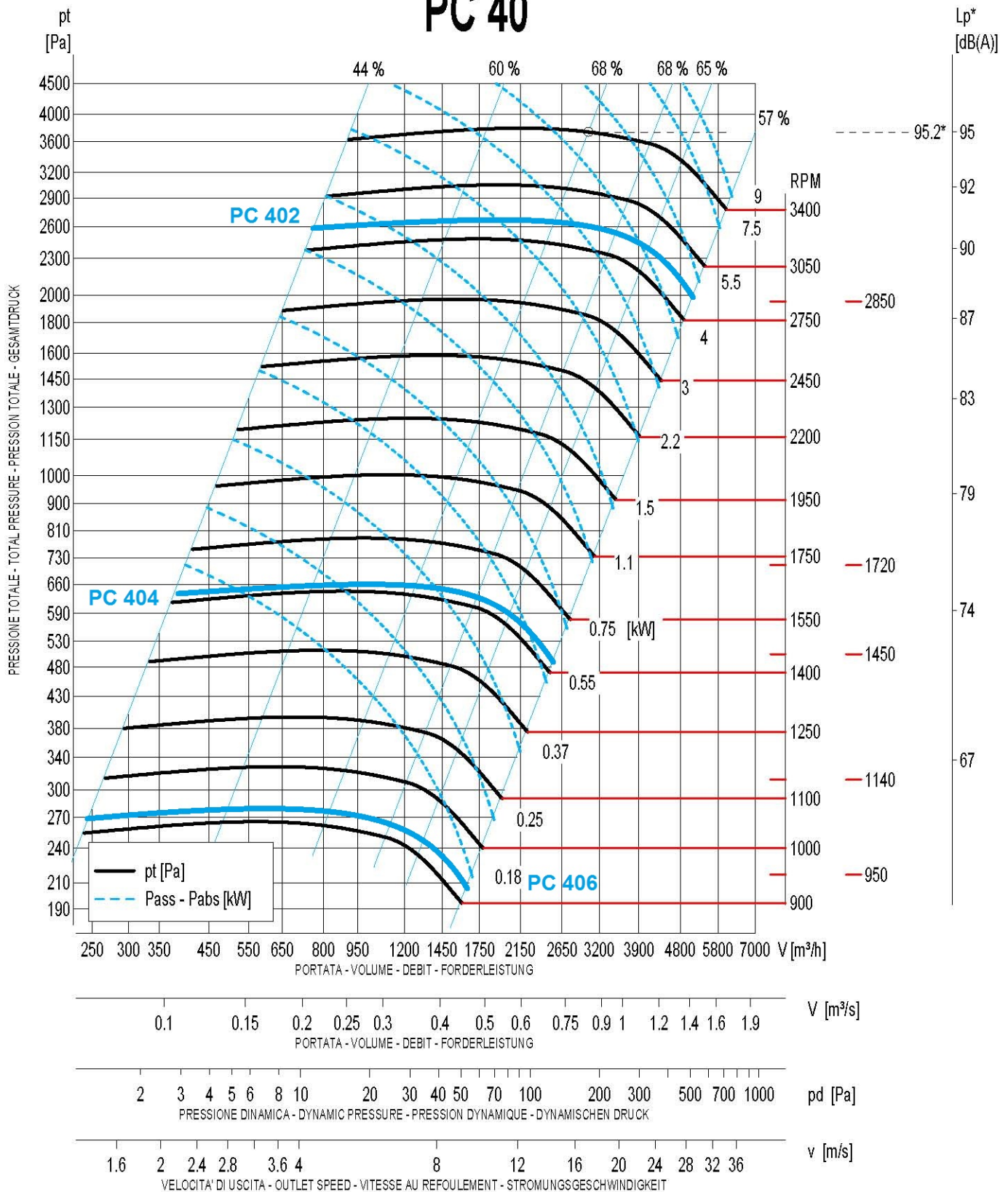
	Tipo Type	Mot.Gr. Size	Mot. Kw	Giri Rpm	A	B	C	D	E	F	G	H	I	L	N	P	Q	R	Y	X	Ø	KG.*	KG.**
Es.5 Arr.5	PC 406	71	0.25	920	290	380	40	250	194	265	80	495	330	220	330	170	250	365	20	40	11	30	41
	PC 404	80	0.75	1410	290	380	40	250	194	265	80	495	330	240	330	170	250	365	20	40	11	33	47
Es.4 Arr.4	PC 402	112	4	2850	290	380	40	250	194	265	80	495	330	325	330	270	315	365	20	40	11	47	63
	PC 402	112	5.5	2850	290	380	40	250	194	265	80	495	330	365	330	270	315	365	20	40	11	50	72

* esecuzione con motore standard – standard motor execution

** esecuzione ATEX – ATEX execution



PC 40



Livello potenza sonora totale - Total sound power level - Gesamt schalleistungspegel - Niveau totale de puissance sonore - [dB] *									
RPM	Banda d'ottava - Octave band - Oktav-Band - Bande d'octave [Hz]								Lp* dB(A)
	63	125	250	500	1000	2000	4000	8000	
900	77.8	79.8	80.8	75.8	74.8	69.8	61.8	53.8	64.1
1140	83	85	83	84	80	75	67	59	69.8
1450	88.3	90.3	88.3	89.3	85.3	80.3	72.3	64.3	75.7
1720	92.1	94.1	92.1	93.1	89.1	84.1	76.1	68.1	79.7
2850	103.3	105.3	103.3	101.3	103.3	95.3	87.3	79.3	91.2

(*) Al massimo rendimento - At max. efficiency - (Distanza-distance-abstand-distance : 1.5 [m])

Temperatura - Temperature - Temperatur - Température : 15 [°] - Densità - Density - Bezugsdichte - Densité : 1.225 [kg/m³]

Tolleranza sulla portata ±5% - Capacity tolerance ±5% - Tolérance sur le débit ±5% - Fördertoleranz ±5%

I valori relativi alla rumorosità sono riferiti ad una misurazione in campo libero, con una tolleranza di +3 dB(A)

Noise values refer to a free field measurement with a tolerance of +3 dB(A)

Les valeurs relatives à la bruyance se réfèrent à un mesurage en champ libre, avec une tolérance de +3 dB(A)

Die die Geräuschentwicklung betreffenden Werte beziehen sich auf eine Freifeld-Messung bei einer Toleranz von +3 dB(A)