

VENTILÁTORY

AX ZENT



NÁVODY NA MONTÁŽ, OBSLUHU A ÚDRŽBU

 **systemair**

Obsah dokumentace

1	Obecné informace.....	3
1.1	Bezpečnostní informace.....	3
1.2	Určení.....	3
2	Doprava a skladování.....	4
2.1	Doprava.....	4
2.2	Skladování.....	4
3	Popis.....	4
3.1	Charakteristika.....	4
3.2	Příslušenství.....	5
3.3	Rozměry.....	5
3.4	Typový klíč.....	6
3.5	Technická data.....	6
4	Montáž.....	6
4.1	Montáž do potrubí.....	7
5	Elektrické připojení.....	7
5.1	Schémata zapojení.....	8
6	Provoz.....	8
7	Servis a údržba.....	9
8	V případě závady.....	9

1 Obecné informace

Pro rychlé vyhledávání informací je určen obsah dokumentu uvedený na začátku.

Bezpečnostní symboly:



Obecný symbol pro nebezpečí



Nebezpečí požáru nebo výbuchu



Elektrické napětí



Nebezpečí vzniku popálenin



Varování

Nebezpečí v důsledku nesprávné manipulace s ventilátorem.

Tento návod k popisuje bezpečné použití ventilátoru.

- Pečlivě si prostudujte tyto návody
- Tento návod a další technickou dokumentaci ponechte v blízkosti ventilátoru. Musí být trvale k dispozici v místě instalace.

1.1 Bezpečnostní informace

- Jako provozovatel jste povinni zajistit dodržování platných směrnic.
- Udržujte ventilátor v dobrém stavu
- Používejte obecně používané elektrické a mechanické ochranné prostředky.
- Zajistěte místo instalace před vstupem neoprávněných osob v průběhu montáže, uvedení do provozu, údržby a kontroly.
- Dodržujte pracovní bezpečnostní předpisy.
- Bezpečnostní prvky nesmí být přemostěny nebo vyřazeny z provozu.
- Zajistěte, aby všechny varovné štítky na ventilátoru byly úplné a čitelné.
- Zajistěte pravidelné vyškolení zaměstnanců o bezpečnosti práce.



Provedli jsme posouzení rizika pro ventilátory, nicméně týkají se pouze samotných ventilátorů. Po instalaci ventilátoru, doporučujeme provést posouzení rizika pro celý systém. To zaručuje bezpečnost celého systému.

Montáž mohou provádět pouze vyškolení, kvalifikovaní pracovníci. Připojení a uzemnění elektrického zařízení musí vyhovovat odpovídajícím normám: Připojení smí provádět pouze osoba s odbornou kvalifikací – elektrikář ve smyslu platných předpisů. Provoz, údržbu a čištění smí provádět pouze vyškolený a autorizovaný personál. Provozní personál musí mít odpovídající znalosti potřebné pro provoz ventilátoru. Musí být schopen jednat v případě poruchy nebo nehody správně a vhodně.

1.2 Určení

Ventilátory jsou určeny pro montáž do větracích systémů. Volné sání / výtlač jsou možné po zvážení následujících podmínek:

- Ventilátory jsou určeny pro přepravu čistého vzduchu s nízkým obsahem prašných nebo mastných částic, max. hustota 1,3 kg/m³ a max. vlhkost 95%.
- Maximální povolená provozní data jsou uvedena na štítku ventilátoru.
- Ventilátory jsou vhodné pro teploty okolí a přepravovaného média uvedené na štítku.

Nesprávné použití

Ventilátor není určen pro:

- přepravu výbušných a hořlavých médií
- přepravu tekutin
- přepravu prašných nebo agresivních médií
- provoz v prostředí s nebezpečí výbuchu
- provoz mimo potrubní síť nebo bez ochranné mřížky
- venkovní instalaci, pokud není vybaven ochrannými prostředky proti nepříznivému počasí
- instalaci ve vlhkých prostorech
- provoz s uzavřenými vstupy

2 Doprava a skladování

2.1 Doprava

Ventilátory jsou dodávány na dřevěných paletách, přetažené plastovou fólií. Doporučujeme je přepravovat v originálním balení. Ventilátor nezdvíhejte za kabely, svorkovnici, oběžné kolo či ochrannou mřížku.

Při nakládání a vykládání ventilátoru buďte opatrní.

Použijte vhodné zdvihací zařízení: Při použití jeřábu upevněte popruhy a zabezpečte 4-bodové zavěšení.

Během nakládání/vykládání je nutné vzít v potaz hmotnost ventilátoru

2.2 Skladování

Ventilátory je nutné skladovat v krytém a suchém skladu, chráněném před působením vlivu počasí. Zabraňte působení extrémního tepla nebo chladu.

Upozornění

Riziko snížení funkčnosti ložisek:



- Ventilátory neskladujte příliš dlouho (doporučeno max. 1 rok)
- Každé 3 měsíce otočte manuálně oběžným kolem, použijte bezpečnostní rukavice
- Před instalací zkontrolujte funkčnost ložisek

3 Popis

3.1 Charakteristika

Ventilátory AxZent jsou výkonné odvodní ventilátory, ideální pro odsávání znečištěného, vlhkého a zároveň teplého vzduchu. Jsou určeny pro vysoké dispoziční tlaky. Ventilátory AxZent jsou vhodné pro průmyslové aplikace jako procesní odsávání, komerční kuchyně a podobné aplikace.

Ventilátory AxZent jsou vybaveny optimalizovanými a vysoce účinnými HD hliníkovými oběžnými koly s dozadu zahnutými lopatkami a standardním IEC motorem umístěným mimo proud vzduchu. Oběžné kolo je vyrobeno z hliníku. Ventilátory jsou vybaveny lisovanými přírubami dle Eurovent 1/2 pro přímou instalaci do potrubního systému.

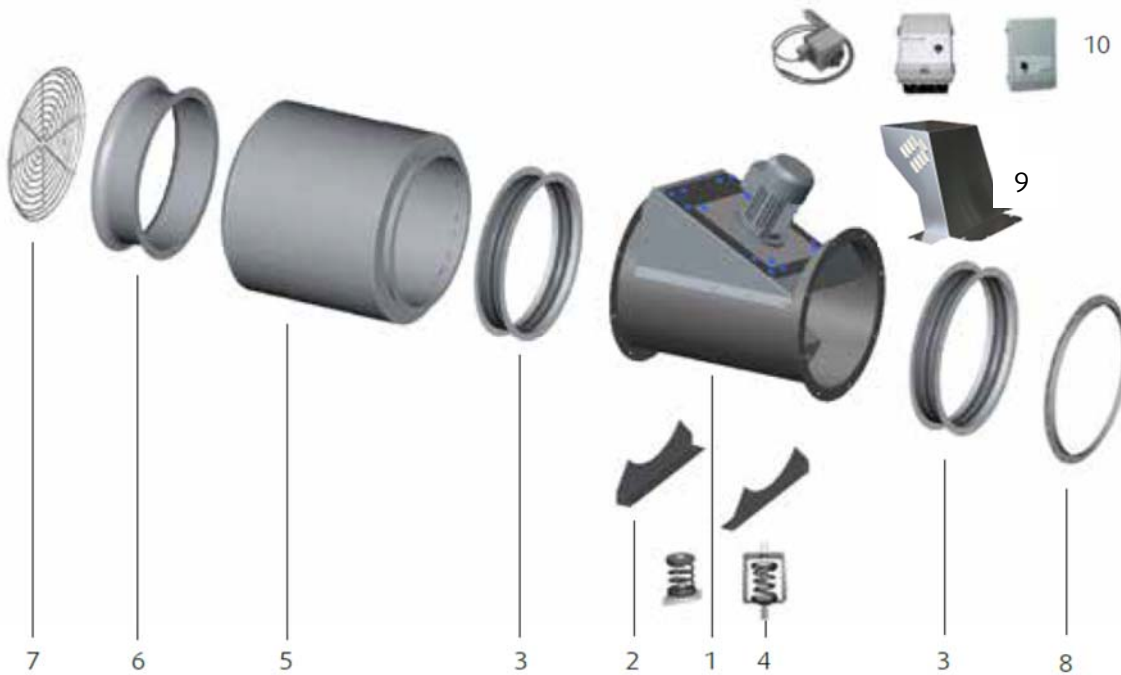
Motory IE2 lze regulovat pouze frekvenčním měničem se sinusovým filtrem pro všechny póly. Ochrana motoru IE2 je zajištěna pomocí vestavěných termistorů PTC, které musí být připojeny na odpovídající typ ochranného relé.

Ostatní Ventilátory AxZent na 400 V lze regulovat 2-st. přepínačem, 5-st. transformátorem nebo frekvenčním měničem se sinusovým filtrem pro všechny póly, ventilátory na 230 V lze regulovat 5-st. transformátorem nebo frekvenčním měničem se sinusovým filtrem pro všechny póly. Tepelnou ochranu těchto motorů zajišťují vestavěné termokontakty. Termokontakty musí být připojeny na odpovídající relé tepelné ochrany.

- Maximální teplota přepravovaného vzduchu do 120°C
- Spolehlivý, snadná údržba
- Motor mimo proud vzduchu
- Příruby na dle Eurovent 1/2
- Široký sortiment příslušenství

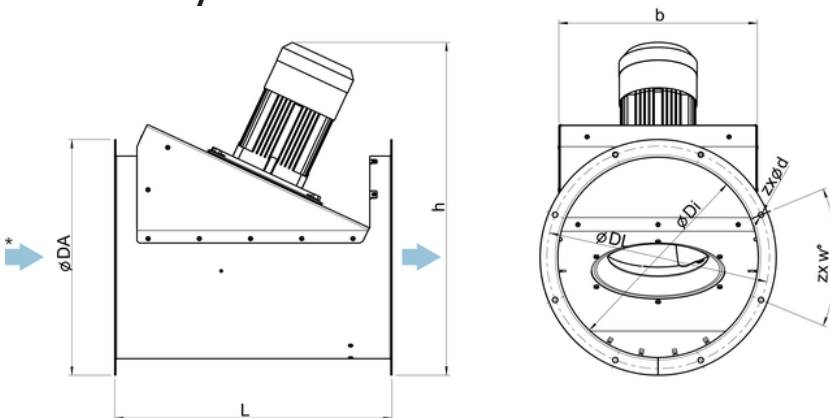


3.2 Příslušenství



1	AxZent	Ventilátor	6	ESD-F	Vtoková tryska
2	MFA-AXC	Montážní patky	7	SG-AXC	Ochranná mřížka
3	EVH	Pružná manžeta	8	GFL-AR/AXC	Příruba
4	SD	Tlumiče chvění (tlak nebo tah)	9	WSD AxZent	Stříška
5	RSA	Tlumič hluku	10		Elektrické příslušenství

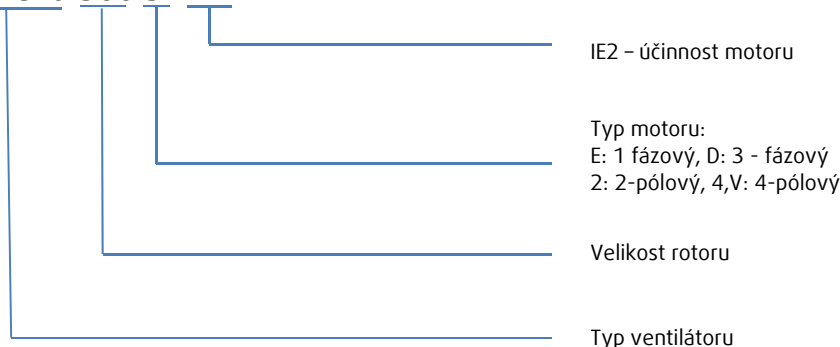
3.3 Rozměry



AxZent	L	øDA	h	b	øDi	øDL	z x w	z x ød
400D2 IE2	586	480	723	392	401	450	8 x 45°	8 x ø12
400DV	586	480	638	392	401	450	8 x 45°	8 x ø12
400E4	586	480	654	392	401	450	8 x 45°	8 x ø12
450D2 IE2	623	530	748	446	451	500	8 x 45°	8 x ø12
450DV	623	530	663	446	451	500	8 x 45°	8 x ø12
450E4	623	530	679	446	451	500	8 x 45°	8 x ø12
500DV	720	590	728	496	501	560	12 x 30°	12 x ø12
500E4	720	590	744	496	501	560	12 x 30°	12 x ø12
560D4 IE2	795	650	808	558	561	620	12 x 30°	12 x ø12
560E4	795	650	815	558	561	620	12 x 30°	12 x ø12
630D4 IE2, 630E4	825	720	898	630	631	690	12 x 30°	12 x ø12

3.4 Typový klíč

AxZent 560 D2 IE2



3.5 Technická data

Označení	AXZent
Tepelný rozsah média [°C]	Viz štítek
Napětí/proud	Viz štítek
Třída krytí	Viz štítek
Rozměry	Viz kapitola popis
Hmotnost	Viz štítek
Průměr rotoru	Viz štítek
Hladina akustického tlaku v 1 m [dB(A)]	Viz katalogový list

4 Montáž

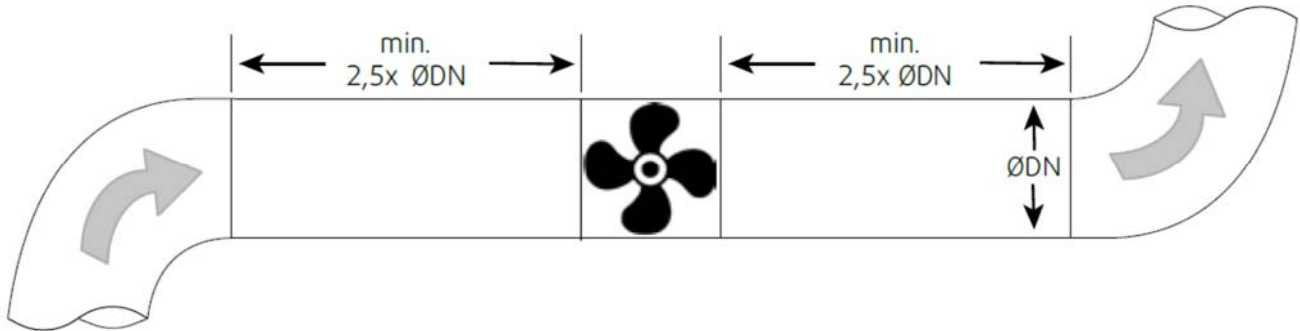
- Během montáže, uvedení do provozu, údržby a kontroly zajistěte montážní prostor a objekt před vstupem nepovolaných osob.
- Vždy dodržujte všeobecné bezpečnostní pokyny.
- Zajistěte, aby byl ventilátor přístupný pro servis a údržbu.
- Montáž a el. instalaci musí provádět kvalifikovaní odborníci s dodržением příslušných předpisů.
- Elektrické zapojení musí být provedeno kvalifikovaným a způsobilým elektrikářem. Před zahájením údržby nebo opravy odpojte zařízení od elektrického napájení.
- Zkontrolujte, zda směr proudění vzduchu odpovídá šipce na plášti ventilátoru.
- Během všech prací je nutné vyloučit potenciální riziko neúmyslného spuštění ventilátoru a náhodného přístupu k oběžnému kolu ventilátoru.
- Během montážních prací nesmí dojít k poškození či deformaci pláště ventilátoru.
- Je třeba zamezit jakémukoli potenciálnímu riziku přímého dotyku oběžného kola během provozu!
- Bezpečnostní komponenty, např. bezpečnostní mřížka nesmí být odstraněny, obcházeny nebo vyřazeny z provozu. Je třeba kontrolovat jejich bezpečné umístění.
- Zajistěte, aby ventilátor nemohl nadát částice či předměty, které by jej mohly poničit.
- Zajistěte, aby sání a výtlač ventilátoru nebyly ničím blokovány.
- Ventilátory nelze použít ve výbušném nebo nebezpečném prostředí.

4.1 Instalace do potrubí

Ventilátor instalujte tak, aby nemohlo docházet k přenosu vibrací do potrubního systému. Pro připojení doporučujeme použít pružné manžety (viz příslušenství). Ujistěte se, že ventilátor je nainstalován pevně a stabilně. Zajistěte dostatek prostoru pro provádění servisu a údržby. Ventilátor upevněte pomocí šroubů.



Pro zajištění bezproblémového chodu ventilátoru doporučujeme dodržet minimální délku potrubí před a za ventilátorem dle obrázku.



5 Elektrické připojení

Elektrické zapojení musí být provedeno kvalifikovaným elektrikářem a v souladu s platnými normami. Zabezpečte, aby během práce nemohlo dojít k neúmyslnému spuštění ventilátoru. Zajistěte, aby do svorkovnice nemohla vniknout voda.

Používejte pouze kabely vhodné pro hodnotu proudu uvedenou na štítku. Při volbě průřezu kabelů postupujte dle požadavků normy EN 61800-5-1.



Doporučujeme používat kabely s teplotní odolností minimálně 105°C. Nepoužívejte kabely s průřezem menším než AWG16/013 mm².

Schéma zapojení naleznete na motoru nebo na dvířkách svorkovnice.

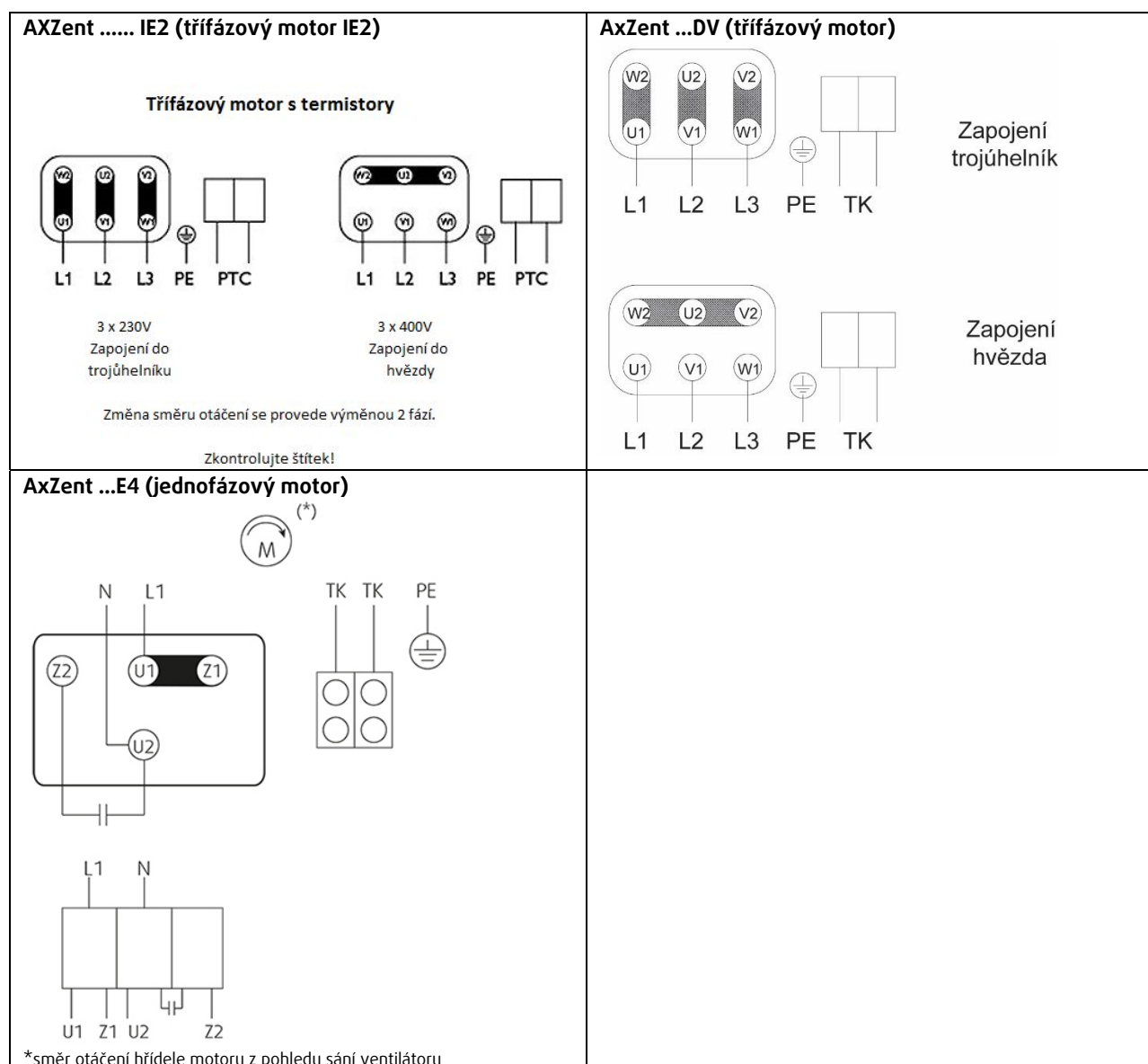
- Elektrické připojení provádějte podle schématu zapojení.
- Při použití plastové svorkovnice nepoužívejte kovové kabelové průchodky
- Protáhněte síťový kabel otvorem zvenčí.
- Připojte kabely do svorkovnice tak, aby šlo její víko lehce zavířit.
- Utáhněte všechny šrouby.
- Šrouby vložte ručně, aby nedošlo poškození závitu.
- Pevně utáhněte kryt svorkovnice/revizní vypínač.

Ochrana motorů

Ochrana proti přehřátí motorů ventilátorů AxZent IE2 zajišťují vestavěné termistorové kontakty vyvedené do svorkovnice motoru. Ostatní ventilátory AxZent jsou standardně vybaveny termokontakty s externími vývody pro připojení tepelné ochrany. Vývody termistorů či termokontaktů musí být zapojeny k tepelnému ochrannému relé nebo k pětistupňovému transformátoru s vestavěným tepelným ochranným relé (neplatí pro ventilátory s motorem IE2, motory IE2 nelze regulovat transformátorem). Kontakt se rozpojí a přeruší přívod napětí, jestliže teplota vinutí je příliš vysoká. Po vychladnutí motoru lze ventilátor restartovat stisknutím tlačítka označeného jako „1“ na ochranném relé. Pětistupňovým transformátorem s vestavěným tepelným ochranným relé lze ventilátor restartovat vypnutím spínače do polohy „0“ asi na 10 sekund a pak lze ventilátor spustit. V případě výpadku napětí se ventilátor restartuje automaticky.

Při nezapojení termokontaktů na ochranné relé, záruka 36 měsíců automaticky zaniká.

5.1 Schémata zapojení



6 Provoz

Při provozování ventilátoru je nutno dbát pokynů uvedených v tomto návodu.

Pravidelně kontrolujte správnou funkčnost ventilátoru; zkontrolujte volné otáčení oběžného kola; změřte provozní proud; zkontrolujte případné vibrace a hluk.

Před uvedením do provozu je třeba zkontrolovat, zda:

- montáž a elektrické připojení bylo provedeno správně
- z ventilátoru a potrubí byl odstraněn zbytkový materiál a cizí předměty
- bezpečnostní prvky jsou zabudovány (např. ochranná mřížka)
- zařízení je uzemněno
- kabelové průchodky jsou utěsněné
- nominální proud (dle štítku) není překročen
- data ze štítku odpovídají přípojovacím hodnotám
- napájecí napětí odpovídá hodnotám na štítku

7 Servis a údržba



Nebezpečí!

Živé kabely a propojení.
Nebezpečí zranění osob elektrickým proudem.
Všechny el. připojení musí být provedeny kvalifikovaným elektrikářem.

Protože ventilátor je provozován bez údržby, pozůstává tato činnost pouze z čištění oběžného kola podle potřeby, nejméně však jednou ročně.



Upozornění!

Riziko poškození ventilátoru při použití vysokotlakového čističe.
Ventilátor čistěte ručně, pomocí vysavače nebo stlačeným vzduchem.



Upozornění!

Riziko poškození ventilátoru.
Systemair nepřebírá zodpovědnost za poškození způsobená použitím dílů od jiných výrobců. Používejte pouze originální díly Systemair.

V případě, že ventilátor není delší období provozován, je nutné jej minimálně jednou za 3 měsíce alespoň na 15min spustit (tím dojde k promazání motoru a odstranění případných nečistot). Bez dodržení této podmínky záruka 36 měsíců propadá.

Elektrické zapojení motoru ventilátoru musí být provedeno v souladu se štítkovými hodnotami. V případě rozporu štítkových údajů a výše uvedených schémat zapojení, kontaktujte kancelář firmy Systemair a.s. V případě nesprávného zapojení ventilátoru záruka 36 měsíců zaniká!

V případě provádění servisu a údržby musí být ventilátor odpojen od zdroje napětí a musí být zajištěno, aby nemohlo dojít k neúmyslnému zapnutí ventilátoru během práce.

8 V případě závady

Pozorně zajistěte, aby přívod napětí byl odpojen!!

Ověřte, zda oběžné kolo není poškozeno. Jestliže je oběžné kolo v pořádku (beze stop destrukce a lze s ním lehce otáčet) a není možné následně ventilátor nastartovat ani po ochlazení, zavolejte prosím odborný servis. Firma Systemair neuznává jako reklamaci zařízení, které bylo vyjmutu z místa instalace před započítáním servisního zásahu, nebo bylo odpojeno od původního elektrického zapojení.

Upozornění:

Firma Systemair a.s si vyhrazuje právo na změny bez předchozího upozornění!

Výrobce:

Systemair GmbH
Seehöfer Str. 45
D 979 44 Windishbuch
Německo

Fakturační adresa, sídlo společnosti:
Doručovací adresa, kancelář, sklad:

web:

Prodej a servis:

Systemair a.s.,
Oderská 333/5, 196 00 Praha 9 - Čakovice
Hlavní 826, 250 64 Praha - Hovorčovice
tel.: 283 910 900-2
fax: 283 910 622
www.systemair.cz