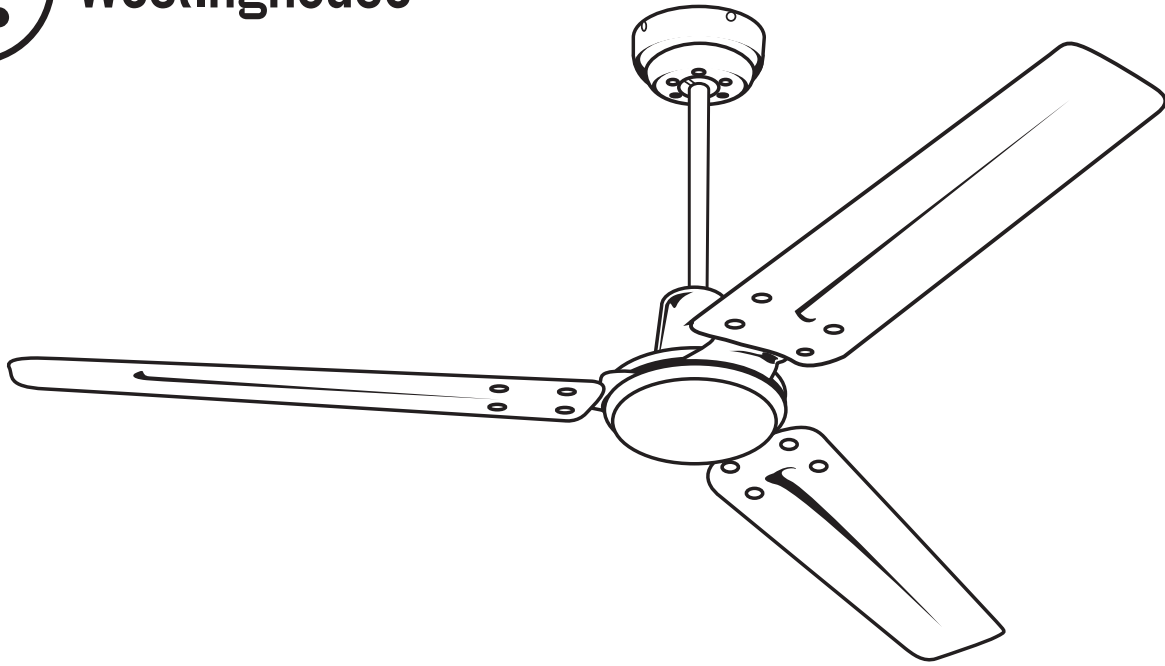




Westinghouse

72267  
72268  
78297  
78376  
78389



GB	CEILING FAN
D	DECKENVENTILATOR
F	VENTILATEUR DE PLAFOND
I	VENTILATORE DA SOFFITTO
NL	PLAFONDVENTILATOR
E	VENTILADOR DE TECHO
P	VENTOINHA DE TECTO
N	TAKVIFTE
S	TAKFLÄKT
FIN	KATTOTUULETIN
DK	LOFT VENTILATOR
PL	WENTYLATOR SUFITOWY
RUS	ПОТОЛОЧНЫЙ ВЕНТИЛЯТОР
UA	ВЕНТИЛЯТОР СТЕЛЬОВИЙ
EST	VENTILAATOR-LAEVALGUSTI
LV	GRIESTU VENTILATORS
LT	LUBŲ VENTILIATORIUS
SK	STROPNÝ VENTILÁTOR
CZ	STROPNÍ VENTILÁTOR
SLO	STROPNI VENTILATOR
HR	STROPNI VENTILATOR
H	MENNYEZETI VENTILÁTOR
BG	ВЕНТИЛЯТОР ЗА ТАВАН
RO	VENTILATOR DE TAVAN
GR	ΑΝΕΜΙΣΤΗΡΑΣ ΟΡΟΦΗΣ
TR	TAVAN PERVANESİ

**GAS WARNING:** Do not use this fan in the same room at the same time as a gas or fuel burning fire, unless the flue has been tested under these conditions of use by a competent person.

**READ AND SAVE THESE INSTRUCTIONS**

**WARNING: TO REDUCE THE RISK OF FIRE, ELECTRIC SHOCK,  
OR INJURY TO PERSONS, OBSERVE THE FOLLOWING:**

1. Proceed with caution. Read all instructions before beginning the installation.
2. **WARNING!** This fan may be operated only with a 2-pole switch with a 3mm contact opening each.
3. Only an authorized electrician should execute the installation.
4. The installation height, i.e. the distance between the blades and the floor, should be at least 2.3 m.
5. Make sure there are no obstacles in the rotation area.
6. Make sure the fan is securely fastened at the ceiling.
7. **WARNING!** Do not use a dimmer type switch to control the fan speed.
8. **WARNING!** To prevent injuries, make sure the blades are not bent and that there are no objects within the area of rotation.
9. **WARNING:** Do Not use this fan in the same room at the same time as a gas or fuel burning fire, unless the flue has been tested under these conditions of use by a competent person.
10. Keep electrical appliances out of reach of children or infirm persons. Do not let them use the appliances without supervision.
11. Suitable for use indoors.
12. This control is designed to operate only one ceiling fan. If your ceiling fan is equipped with variable fan speed and ON/OFF light fixture pull chain controls, make sure to set the fan speed control at the highest fan speed, and the light fixture control to the ON position prior to installing the wall control unit. This will avoid the chance of erratic speed and possible damage to your ceiling fan.
13. After wiring, make certain no bare wires are exposed outside the connectors from the wall control unit.
14. All wiring must conform to National and Local Electrical Codes. If you feel you do not have enough electrical wiring knowledge, or experience, have your wall control installed by a licensed electrician. Any electrical work not described in this manual should be performed by a licensed electrician.
15. Use of this control with some ceiling fans could result in fire, electrical shock and serious personal injury. Use this fan wall control with capacitor speed controlled fans only.

**TOOLS REQUIRED**

Phillips Screwdriver • Wire Cutters • Pliers • Step Ladder

**SICHERHEITSHINWEISE****DIESE ANWEISUNGEN DURCHLESEN UND AUFBEWAHREN**

**ACHTUNG: FOLGENDE VORSICHTSMASSNAHMEN BEACHTEN, UM DIE GEFAHR EINES BRANDS,  
STROMSCHLAGS ODER VON KÖRPERVERLETZUNGEN ZU VERMEIDEN:**

1. Vorsichtig vorgehen. Lesen Sie die Anweisungen ganz durch, bevor Sie mit der Installation beginnen.
2. **ACHTUNG!** Dieser Ventilator darf nur mit einem zweipoligen Schalter mit einer Kontaktöffnung von jeweils 3 mm betrieben werden.
3. Die Installation sollte nur von einem befugten Elektriker vorgenommen werden.
4. Die Installationshöhe, d.h. der Abstand der Flügelblätter zum Boden sollte mindestens 2,30 m betragen.
5. Achten Sie darauf, dass sich keine Hindernisse im Rotationsbereich befinden.
6. Stellen Sie sicher, dass der Ventilator sicher an der Decke befestigt wurde.
7. **ACHTUNG!** Die Ventilatorgeschwindigkeit nicht mit einem Dimmer-Schalter regulieren.
8. **ACHTUNG!** Achten Sie darauf, dass die Flügelblätter nicht verbogen sind und sich keine Hindernisse im Rotationsbereich befinden, um Verletzungen zu vermeiden.
9. **ACHTUNG:** Diesen Ventilator NICHT im selben Raum und gleichzeitig mit gas- bzw. ölgefeuerten Ofen betreiben, es sei denn, der Rauchabzug wurde gemäß diesen Betriebsbedingungen von einem Fachmann geprüft.
10. Elektrische Geräte außer Reichweite von Kindern und Personen mit eingeschränktem Urteilsvermögen halten. Die Geräte dürfen von ihnen nicht unbeaufsichtigt verwendet werden.
11. Für die Verwendung im Innenbereich geeignet.
12. Diese Steuerung ist nur zum Betrieb eines Deckenventilators konzipiert. Falls Ihr Deckenventilator mit einer Geschwindigkeitsregelung und einer Ein/Aus-Zugkette an der Lampe ausgerüstet ist, sollten Sie sich vergewissern, dass die Geschwindigkeitsregelung auf die höchste Geschwindigkeit und die Zugkette an der Lampe auf die Position „Ein“ (ON) gestellt ist, bevor Sie mit dem Einbau der Wandsteuereinheit beginnen. Dadurch wird die Gefahr plötzlich auftretender, hoher Geschwindigkeit und möglicher Beschädigung Ihres Deckenventilators vermieden.
13. Stellen Sie sicher, dass sich keine blanken Kabel außerhalb der zur Wandsteuereinheit gehörenden Kabelverbindungen befinden.
14. Sämtliche Kabelarbeiten müssen in Übereinstimmung mit den jeweils gültigen, örtlichen Vorschriften zur Arbeit an elektrischen Einrichtungen vorgenommen werden. Überlassen Sie die Installation der Wandsteuerung einem zugelassenen Elektriker, falls Sie der Meinung sind, dass Sie nicht über ausreichendes Fachwissen oder Erfahrung verfügen. Sämtliche elektrische Arbeiten, die nicht in dieser Anleitung beschrieben sind, sollten einem zugelassenen Elektriker überlassen werden.
15. Der Betrieb dieser Steuereinheit kann zu Feuer, Stromschlägen und schweren Verletzungen führen, wenn sie mit bestimmten Deckenventilatoren verwendet wird. Verwenden Sie diese Wandsteuerung nur mit Ventilatoren, deren Geschwindigkeit kondensatorgesteuert ist.

**BENÖTIGTES WERKZEUG**

Kreuzschlitzschraubenzieher • Drahtschneidezange • Zange • Stufenleiter

## F ..... **PRÉCAUTIONS** .....

### **LISEZ CES INSTRUCTIONS ET GARDEZ-LES**

**ATTENTION : AFIN DE RÉDUIRE LE RISQUE D'INCENDIE, D'ÉLECTROCUTION OU DE BLESSURES, VEUILLEZ SUIVRE LES INSTRUCTIONS SUIVANTES :**

1. Soyez prudent. Lisez toutes les instructions avant de commencer l'installation.
2. ATTENTION ! Ce ventilateur peut être actionné uniquement à l'aide d'un interrupteur bipolaire équipé de deux ouvertures de 3 mm.
3. Le ventilateur doit être installé uniquement par un électricien qualifié.
4. La hauteur du ventilateur, c.-à-d., la distance entre les pales et le sol, doit être égale ou supérieure à 2,3 m.
5. Assurez-vous que le site d'installation choisi permettra aux pales du ventilateur de tourner librement.
6. Assurez-vous que le ventilateur est solidement attaché au plafond.
7. ATTENTION ! Ne pas utiliser un interrupteur à gradation pour contrôler la vitesse du ventilateur.
8. ATTENTION ! Afin de réduire le risque de blessure, assurez-vous que les pales du ventilateur ne sont pas tordues et que le site d'installation choisi permet au ventilateur de tourner librement.
9. ATTENTION : Ne pas utiliser ce ventilateur dans la même pièce qu'un feu à gaz ou à pétrole, à moins que le conduit ait été testé dans ces conditions d'utilisation par un technicien qualifié.
10. Tenir les appareils électriques hors de portée des enfants ou des personnes handicapées. Ne pas leur permettre d'utiliser les appareils sans surveillance.
11. Adapté à une utilisation à l'intérieur.
12. Cette commande est conçue pour faire fonctionner un seul ventilateur de plafond. Si votre ventilateur de plafond est doté d'une chaîne permettant de contrôler les vitesses et d'allumer ou d'éteindre l'élément d'éclairage, assurez-vous de régler la vitesse au niveau le plus élevé et la lumière en position ON, avant d'installer la commande murale. Cela évitera les irrégularités de vitesse qui risqueraient d'endommager votre ventilateur de plafond.
13. Après avoir connecté les fils, assurez-vous qu'aucun fil ne dépasse des connecteurs de la commande murale.
14. Les câbles électriques doivent être conformes aux codes national et local d'électricité. Si vous croyez ne pas disposer de connaissances ou d'une expérience nécessaires en matière d'électricité, confiez l'installation de votre commande murale à un électricien agréé. Tout travail d'électricité qui n'est pas décrit dans ce guide d'utilisation doit être réalisé par un électricien agréé.
15. L'utilisation de cet appareil de commande avec certains ventilateurs de plafond pourrait causer un incendie, une électrocution et de graves blessures. Utilisez cette commande murale uniquement avec les ventilateurs de plafond dont la vitesse est commandée par un condensateur.

#### **OUTILS NECESSAIRES**

Tournevis Philips • Coupe-fils • Pincés • Escabeau

## I ..... **NOTE SULLA SICUREZZA** .....

### **LEGGERE E CONSERVARE QUESTE ISTRUZIONI**

**AVVERTENZA: PER RIDURRE IL RISCHIO DI INCENDIO, SCARICA ELETTRICA O INFORTUNIO, TENERE PRESENTE LE OSSERVAZIONI SEGUENTI:**

1. Procedere con cautela; Leggere tutte le istruzioni prima di iniziare l'installazione.
2. AVVERTENZA. Questo ventilatore può essere azionato solamente attraverso un interruttore bifase dotato di un'apertura di contatto da 3 mm su ciascun polo.
3. Affidare l'installazione del ventilatore a un elettricista competente.
4. L'altezza di installazione, ossia la distanza delle pale dal pavimento, deve essere almeno di 2,3 m.
5. Assicurarsi che non siano presenti ostacoli nel raggio di rotazione.
6. Accertarsi che il ventilatore sia fissato saldamente al soffitto.
7. AVVERTENZA. Non utilizzare un interruttore-attenuatore per regolare la velocità del ventilatore.
8. AVVERTENZA. Onde prevenire infortuni, assicurarsi che le pale non si siano piegate e che non siano presenti oggetti all'interno del raggio di rotazione.
9. AVVERTENZA: NON utilizzare questo ventilatore nello stesso ambiente e contemporaneamente a una sorgente di calore a combustione viva (gas o combustibile) se la cappa non è stata prima collaudata per tale uso da un tecnico competente.
10. Tenere tutti gli elettrodomestici fuori della portata di bambini e invalidi. Impedire a queste categorie di persone di utilizzarli senza supervisione.
11. Adatto per uso interno.
12. Questo controllo è inteso per l'uso esclusivamente con un solo ventilatore a soffitto. Se il ventilatore in dotazione è munito di un regolatore di velocità variabile e di una catenella per accendere e spegnere la luce, accertarsi di impostare il controllo di velocità al massimo e di accendere la luce (posizione ON) prima di installare l'unità di controllo a parete. Tale accorgimento assicurerà una velocità costante e impedirà che si possano arrecare danni al ventilatore.
13. Una volta effettuato il cablaggio, assicurarsi che non siano visibili fili nudi che fuoriescono dai connettori dell'unità di controllo a parete.
14. Il cablaggio deve essere eseguito in conformità ai codici elettrici nazionali e locali. Se non si ritiene di avere sufficiente dimestichezza o abilità con i collegamenti elettrici, affidare l'installazione del controllo a parete a un elettricista competente. Tutti i cablaggi elettrici non descritti in questo manuale devono essere eseguiti soltanto da un elettricista competente.
15. L'uso di questo controllo con alcuni ventilatori da soffitto può creare il rischio di incendio, scossa elettrica e gravi infortuni. Utilizzare questo controllo a parete con una velocità di condensatore regolata esclusivamente dal ventilatore.

#### **ATTREZZI NECESSARI**

Cacciavite Phillips • Tagliafilo • Pinze • Scaletta

**DEZE INSTRUCTIES LEZEN EN BEWAREN**

**WAARSCHUWING: NEEM HET VOLGENDE IN ACHT OM HET RISICO VAN BRAND, ELEKTRISCHE SCHOK OF LETSEL VAN PERSONEN TE VERMINDEREN:**

1. Ga voorzichtig te werk. Lees alle instructies voordat u aan de installatie begint.
2. **WAARSCHUWING!** Deze ventilator mag slechts worden gebruikt met een 2-polige schakelaar, elk met een contactopening van 3 mm.
3. De installatie mag alleen door een bevoegde elektricien worden uitgevoerd.
4. De installatiehoogte, d.w.z. de afstand tussen de bladen en de vloer, moet minstens 2,3 m bedragen.
5. Zorg ervoor dat er geen obstakels zijn in het waaiergebied.
6. Zorg ervoor dat de ventilator stevig aan het plafond is bevestigd.
7. **WAARSCHUWING!** Gebruik geen dimmer om de snelheid van de ventilator te regelen.
8. **WAARSCHUWING!** Om letsel te voorkomen moet u erop letten dat de bladen niet gebogen zijn en er geen obstakels in het waaiergebied zijn.
9. **WAARSCHUWING:** Gebruik deze ventilator niet in dezelfde ruimte en op hetzelfde ogenblik als een gasvuur of vuur met andere brandstof, tenzij het rookkanaal onder deze omstandigheden door een bevoegde persoon is getest.
10. Elektrische apparatuur buiten het bereik van kinderen en gehandicapten houden. Laat hen geen apparatuur gebruiken zonder toezicht.
11. Geschikt voor gebruik binnenshuis.
12. Deze bediening is slechts bedoeld voor één plafondventilator. Als uw ventilator met een variabele snelheidsvoorziening en een AAN/UIT trekking voor het licht is uitgerust, dient u te verzekeren dat de regeling van de ventilatorsnelheid op de hoogste ventilatorsnelheid is ingesteld en dat de lampbediening op AAN staat voordat u de wandbediening installeert. Hierdoor wordt de kans op onregelmatige snelheid en mogelijke schade aan uw plafondventilator voorkomen.
13. Na het uitvoeren van de bedrading moet u controleren of er geen blote draden uit de connectoren van de wandbediening uitsteken.
14. Alle bedrading moet aan de nationale en lokale elektrische voorschriften voldoen. Als u denkt dat u niet genoeg van elektrische bedrading afweet of onvoldoende ervaring heeft, dient u de wandbediening door een bevoegde elektricien te laten installeren. Elektrisch werk dat niet in deze handleiding beschreven is, moet door een bevoegde elektricien worden uitgevoerd.
15. Het gebruik van deze bediening met bepaalde plafondventilatoren kan tot brand, elektrische schok en ernstig lichamelijk letsel leiden. Gebruik deze wandbediening alleen voor ventilatoren waarvan de snelheid met een condensator wordt geregeld.

**BENODIGD GEREEDSCHAP**

Kruiskopschroevendraaier • Draadtang • Tang • Trapladder

**CONSEJOS DE SEGURIDAD****LEA Y GUARDE ESTAS INSTRUCCIONES**

**ADVERTENCIA: para reducir el riesgo de incendios, choques eléctricos, o lesiones a personas, haga lo siguiente:**

1. Proceda con cuidado. Lea todas las instrucciones antes de comenzar la instalación.
2. **¡ADVERTENCIA!** Este ventilador sólo se puede usar con un interruptor de 2 polos con una abertura para contacto de 3mm cada una.
3. La instalación sólo la puede hacer un electricista calificado.
4. La altura de la instalación (distancia mínima entre el piso y las paletas) debe ser de 2,3 m.
5. Asegúrese de que no haya obstáculos en el área de rotación.
6. Asegúrese de que el ventilador esté fijado de manera segura al cielo raso.
7. **¡ADVERTENCIA!** No use un interruptor atenuador para controlar la velocidad del ventilador.
8. **¡ADVERTENCIA!** Para evitar lesiones, asegúrese de que las paletas no estén dobladas y que no haya objetos dentro del área de rotación.
9. **ADVERTENCIA:** No utilice este ventilador en una sala en la que al mismo tiempo haya una chimenea a gas o combustible encendido, a menos que una persona competente haya probado la salida de humos bajo estas condiciones.
10. Mantenga los dispositivos eléctricos fuera del alcance de los niños o las personas enfermizas. No permita que éstos utilicen los dispositivos sin supervisión.
11. Apto para uso en interiores.
12. Este control está previsto para operar un solo ventilador de techo. Si el ventilador de techo está equipado con controles de velocidad variable y de encendido/apagado con cadenilla de tiro para el juego de luces, ponga el control de velocidad en la velocidad más alta y la lámpara en la posición de ENCENDIDO antes de instalar el control de pared. De esta manera evitará las velocidades erráticas y la posible avería de su ventilador de techo.
13. Después de realizar el cableado, cerciórese de que ningún cable sin aislación quede fuera de los conectores de la unidad del control de pared.
14. Todo el cableado debe cumplir con los códigos eléctricos nacionales y locales. Si piensa que no tiene suficientes conocimientos o experiencia en cableado eléctrico, acuda a un electricista certificado para que instale el control de pared. Todo trabajo eléctrico que no se describe en este manual deberá ser realizado por un electricista certificado.
15. El empleo de este control podría causar incendio, choque eléctrico y lesiones personales graves cuando se utiliza para controlar algunos ventiladores de techo. Use este control de pared para ventiladores únicamente con ventiladores de techo de velocidad controlada por condensador.

**HERRAMIENTAS NECESARIAS**

Destornillador Phillip s • Pinzas de corte • Pinzas • Escalera de mano

## CONSELHOS DE SEGURANÇA

### LEIA E GUARDE ESTAS INSTRUÇÕES

ATENÇÃO: PARA REDUZIR O RISCO DE INCÊNDIO,  
CHOQUE ELÉCTRICO OU DANOS PESSOAIS, FAÇA O SEGUINTE:

1. Proceda com cuidado. Leia as instruções antes de começar a fazer a instalação.
2. ATENÇÃO: Esta ventoinha só pode ser manobrada com um interruptor bipolar com uma abertura de contacto de 3mm cada.
3. A instalação só deve ser efectuada por um electricista autorizado.
4. A altura da instalação, ou seja, a distância entre as pás e o chão, não deve ser inferior a 2,3 m.
5. Assegure-se que não existem quaisquer obstáculos na zona de rotação.
6. Assegure-se que a ventoinha se encontra fixada firmemente ao tecto.
7. ATENÇÃO: Não utilize um interruptor com regulador de intensidade para controlar a velocidade da ventoinha.
8. ATENÇÃO: Para evitar ferimentos, certifique-se que as pás não estão inclinadas e que não há objectos dentro da área de rotação.
9. ATENÇÃO: Não utilize esta ventoinha na mesma sala, e ao mesmo tempo, que utiliza um lume a gás ou queimador de combustível, excepto se a combustão tiver sido testada, nestas condições, por pessoa habilitada.
10. Mantenha os electrodomésticos fora do alcance das crianças e de pessoas doentes. Não as deixe utilizar electrodomésticos sem supervisão.
11. Adequado para utilização no interior.
12. Este comando está concebido para operar apenas uma ventoinha de tecto. Se a ventoinha de tecto estiver equipada com controlos de corrente de puxar com variação da velocidade da ventoinha e uma peça para a luz LIGADA/DESLIGADA, certifique-se que coloca a velocidade mais alta no controlo de velocidade da ventoinha, e que o controlo da luz está na posição LIGADO antes de instalar a unidade de controlo da parede. Tal evita a possibilidade de uma velocidade errática e a possível danificação da ventoinha de tecto.
13. Depois de fazer a instalação, certifique-se que não há fios descarnados fora dos conectores da unidade de controlo da parede.
14. Toda a instalação tem de estar conforme com os respectivos códigos de electricidade nacionais. Se sentir que não tem conhecimentos, ou experiência, suficientes sobre instalações eléctricas arranje um electricista credenciado para instalar o controlo da parede. Todo o trabalho de instalação eléctrica que não se encontra descrito no presente manual deverá ser executado por um electricista credenciado.
15. A utilização deste comando com algumas ventoinhas de tecto pode originar um incêndio, provocar choque eléctrico ou ferimentos pessoais. Utilize o comando de parede da ventoinha apenas com ventoinhas com velocidade controlada por condensador.

#### FERRAMENTAS NECESSÁRIAS

Chave de fendas Phillips • Alicates corta arame • Alicates • Escadote

## SIKKERHETSTIPS:

### LES INSTRUKSJONENE, OG TA VARE PÅ DEM FOR SENERE BRUK

ADVARSEL: FOR Å UNNGÅ RISIKO FOR BRANN, ELEKTRISKE  
STØT ELLER PERSONSKADER SKAL FØLGENDE IAKTTAS:

1. Utvis forsiktighet når du fortsetter. Les alle instruksjoner før du begynner installeringen.
2. ADVARSEL! Denne viften kan kun betjenes med en topolet bryter med 3 mm mellom kontaktpunktene.
3. Installering bør kun foretas av en autorisert elektriker.
4. Monteringshøyden, dvs. avstanden mellom viftebladene og gulvet, skal være minst 2,3 m.
5. Sørg for at det ikke finnes hindringer i rotasjonsområdet.
6. Sørg for at viften er godt festet i taket.
7. ADVARSEL! Brytere av dimmer-typen skal ikke brukes til å regulere viftehastigheten.
8. ADVARSEL! For å unngå skader må du sørge for at viftebladene ikke er bøyd, og at det ikke finnes obstruksjoner i rotasjonsområdet.
9. ADVARSEL: Ikke benytt viften i et rom hvor det samtidig finnes varmekilder som bruker gass eller brennstoff, uten at avluften under gjeldende forhold først har blitt testet av en kompetent person.
10. Hold elektrisk utstyr utenfor barns og umyndiggjorte personers rekkevidde. Ikke la disse personene bruke utstyret uten oppsyn.
11. Tilpasset innendørs bruk.
12. Denne styringsenheten er laget for å drive kun én takvifte. Hvis takviften er utstyrt med flere hastigheter og trekksnor til å slå lysarmaturen av og på, skal du sette viftens hastighetskontroll på høyeste hastighet og slå ""ON"" (PÅ) lysarmaturen før du monterer veggkontrollenheten. På den måten unngår du faren for uregelmessig hastighet og mulig skade på takviften.
13. Når ledningene er koblet, skal du sørge for at det ikke finnes noen bare ledninger som stikker ut av kontaktene på veggkontrollenheten.
14. Alt elektrikerarbeid må være i overensstemmelse med nasjonalt og lokalt elektrisitetsregelverk. Hvis du ikke har tilstrekkelig kunnskap eller erfaring med montering av elektriske apparater, bør du få en godkjent elektriker til å montere veggkontrollenheten. Enhver form for elektrikerarbeid som ikke er beskrevet i denne håndboken, skal utføres av en godkjent elektriker.
15. Bruk av denne kontrollen sammen med visse takvifter kan forårsake brann, elektrisk støt og alvorlig personskade. Denne kontrollen skal bare brukes sammen med vifter med kapasitansbasert hastighetskontroll.

#### NØDVENDIGE VERKTØY

Phillips skrutrekker • Avbiter • Tang • Gardintrapp

## SÄKERHETSANVISNINGAR

### LÄS OCH SPARA DESSA ANVISNINGAR

**VARNING: FÖR ATT MINSKA RISKERNA FÖR ELDSVÅDA, ELEKTRISKA STÖTAR ELLER PERSONSKADOR, GE AKT PÅ FÖLJANDE FÖRESKRIFTER:**

1. Iaktta försiktighet. Läs alla anvisningar innan installationen påbörjas.
2. VARNING! Denna fläkt får endast användas med en tvåpolig strömbrytare, var och en med en 3 mm kontaktöppning.
3. Installation bör utföras endast av auktoriserad elektriker.
4. Installationens höjd, dvs. avståndet mellan vingarna och golvet, bör vara minst 2,3 m.
5. Var säker på att inga hinder finns inom rotationsområdet.
6. Var säker på att fläkten är säkert fastskruvad i taket.
7. VARNING! Använd inte en strömbrytare av dimmertyp för att kontrollera fläktens hastighet.
8. VARNING! För att undvika skador, var säker på att vingarna inte är böjda och att det inte finns några föremål inom rotationsområdet.
9. VARNING: Använd inte denna fläkt samtidigt i samma rum som en eld som brinner med gas eller något flytande bränsle, såvida inte rökgången har kontrollerats av kompetent person för användning under dessa förhållanden.
10. Håll elektriska apparater och tillbehör utom räckhåll för barn eller behindrade personer. Låt dem inte använda apparaterna utan tillsyn.
11. Lämpad för användning inomhus.
12. Denna kontroll är avsedd att styra endast en takfläkt. Om din takfläkt är utrustad med hastighetsväljare för fläkten och AV/PÅ kedjekontakt för belysningen, var säker på att du ställer in fläkten på den högsta hastigheten och belysningen på ON [PÅ-läget] innan du installerar väggkontrollen. Detta förebygger risken för ojämn hastighet och eventuella skador på din takfläkt.
13. Efter avslutat anslutningsarbete, var säker på att det inte finns några blanka trådar utanför kontaktdonen från väggkontrollen.
14. Alla elektriska anslutningar måste utföras i överensstämmelse med nationella och lokala bestämmelser. Om du tycker att du inte har tillräcklig kännedom eller erfarenhet för att utföra anslutningen, anlita en auktoriserad elektriker för installation av väggkontrollen. Allt elektriskt arbete som inte beskrivs i denna handbok skall utföras av auktoriserad elektriker.
15. Användning av denna kontroll med vissa takfläktar kan leda till eldsvåda, stötar och allvarliga personskador. Använd denna väggkontroll endast för fläktar som har hastighetsväljare med kondensator.

#### ERFORDERLIGA VERKTYG

Krysskruvmejsel • Avbitartång • Tång, plattång • Trappstege

FIN .....

## TURVALLISUUSVINKKEJÄ

### LUE JA SÄÄSTÄ NÄMÄ OHJEET.

**VAROITUS: NOUDATA SEURAAVIA OHJEITA TULIPALO-, SÄHKÖISKU- JA LOUKKAANTUMISVAARAN PIENENTÄMISEKSI.**

1. Toimi varovasti. Lue kaikki ohjeet ennen asennuksen aloittamista.
2. VAROITUS! Tätä tuuletinta voidaan käyttää vain kaksinapakytkimen kanssa, jossa on 3 mm:n kosketusväli.
3. Asennuksen saa suorittaa vain valtuutettu sähköasentaja.
4. Asennuskorkeuden (lapojen ja lattian välinen etäisyys) on oltava vähintään 2,3 m.
5. Varmista, ettei pyörimisalueella ole esteitä.
6. Varmista, että tuuletin on kiinnitetty kattoon tukevasti.
7. VAROITUS! Älä käytä himmennintyyppistä katkaisinta tuulettimen nopeuden säätämiseen.
8. VAROITUS! Varmista loukkaantumisen estämiseksi, etteivät lavat ole taipuneet ja ettei niiden pyörimisalueella ole mitään.
9. VAROITUS: Älä käytä tätä tuuletinta kaasulla tai polttoaineella toimivan tulen kanssa samanaikaisesti samassa huoneessa, ellei asiantunteva henkilö ole testannut hormia näissä käyttöolosuhteissa.
10. Sähkölaitteet on säilytettävä lasten ja heikkokuntoisten henkilöiden ulottumattomissa. Älä anna heidän käyttää laitteita ilman valvontaa.
11. Sopii käyttöön sisätiloissa.
12. Tämä säädin on tarkoitettu käyttämään vain yhtä kattotuuletinta. Jos kattotuuletin on varustettu vedettävällä ketjutyypisellä nopeudensäätimellä ja valaisimen katkaisimella, varmista ennen seinäsäätimen asentamista, että tuulettimen nopeudensäädin on suurimmalla nopeudella ja valaisimen katkaisin on PÄÄLLÄ-asennossa. Näin voit välttää mahdolliset epätasaiset nopeudenmuutokset ja niiden aiheuttamat tuulettimen vauriot.
13. Kun johdot on kytketty, varmista, ettei seinäsäätimen liittimien ulkopuolella ole näkyvissä paljaita johtoja.
14. Kaikki kytkennät on tehtävä paikallisten sähköasennosten mukaisesti. Jos et mielestäsi tunne sähköasennustöitä riittävän hyvin, pyydä sähköasentajaa suorittamaan seinäsäätimen asennus. Kaikki sähkötyöt, joita ei tässä käsikirjassa kuvata, on annettava sähköasentajan tehtäväksi.
15. Tämän säätimen käyttö joidenkin kattotuulettimien kanssa voi aiheuttaa tulipalon, sähköiskun tai vakavan tapaturman. Käytä tätä tuulettimen seinäsäädintä ainoastaan tuulettimissa, joissa on kondensaattorin ohjaama nopeudensäätö.

#### TARVITTAVAT TYÖKALUT

ristipääruuvitaltta • langankatkaisupihdit • pihdit • porrastikkaat.



## LÆS OG GEM DISSE ANVISNINGER

## ADVARSEL: FOR AT MINDSKE BRANDFAREN, RISIKO FOR ELEKTRISK STØD ELLER PERSONSKADE, OVERHOLD FØLGENDE REGLER:

1. Udfør montering med forsigtighed. Læs alle anvisninger inden du påbegynder installationen.
2. ADVARSEL! Denne ventilator kan kun virke med 2-pol kontakt, hver med 3 mm kontaktåbning.
3. Montering må kun udføres af en autoriseret elektriker.
4. Monteringshøjden, det vil sige afstand mellem vinger og gulv, skal være mindst 2,3 m.
5. Sørg for at der ikke findes hindringer i rotationsområdet.
6. Sørg for at ventilatoren er forsvarligt fastgjort i loftet.
7. ADVARSEL! Anvend ikke nedblændingskontakt for ventilatorens hastighedskontrol.
8. ADVARSEL! For at forhindre skader sørg for at vingerne ikke er bøjede og at der ikke findes objekter i rotationsområdet.
9. ADVARSEL: Brug ikke denne ventilator i samme rum og samtidigt med at en gasblus eller en anden brændstofbaseret åben ild anvendes, medmindre røgudsugning er blevet testet under sådanne anvendelsesforhold af en kompetent fagmand.
10. Opbevar elektriske anordninger uden for rækkevidde af børn og svagelige personer. Lad dem ikke bruge anordningerne uden opsyn.
11. Egner sig til indendørs brug.
12. Denne kontrolenhed er designet for brug med kun en loftventilator. Hvis Deres loftventilator er udstyret med variabel ventilatorhastighed og TÆND/SLUK trækkæde for lysarmaturet, sørg for at indstille ventilatorens hastighedsregulator på den højeste hastighed og lys på TÆND position inden installationen af væg kontrolenhed påbegyndes. Dette vil sikre, at der undgås risiko for fejlhastighed og beskadigelse af ventilatoren.
13. Efter tilslutning af ledninger sørg for, at ingen uisolerede ledninger stikker udenfor kontakter på væg kontrolenheden.
14. Alle ledningstilslutninger må være i overensstemmelse med de nationale og de lokale regler for elektriske installationer. Hvis du føler, at du mangler tilstrækkeligt ekspertise i ledningsføring, må din væg kontrolenhed installeres af en autoriseret elinstallatør. Enhver elektrisk installation, som er ikke beskrevet i denne brugsanvisning må udføres af en autoriseret elinstallatør.
15. Anvendelse af denne kontrolenhed med nogle loftventilatorer kan medføre brand, elektrisk stød og alvorlige personskader. Anvend denne ventilator væg kontrolenhed kun med ventilatorer udstyrede med kondensator-baserede hastighedsregulatorer.

**NØDVENDIG VÆRKTØJ**

Phillips skruetrækker • Bidetange • Tange • Trappestige

## RADY DOTYCZĄCE BEZPIECZEŃSTWA

## NALEŻY PRZECZYTAĆ I ZACHOWAĆ TE INSTRUKCJE

## OSTRZEŻENIE: ABY OBNIŻYĆ RYZYKO POŻARU, PORAŻENIA PRĄDEM ELEKTRYCZNYM LUB OBRAŻEŃ, NALEŻY ZASTOSOWAĆ NASTĘPUJĄCE ŚRODKI OSTROŻNOŚCI:

1. Należy zachować ostrożność. Należy przeczytać instrukcje przed rozpoczęciem instalacji.
2. OSTRZEŻENIE: Ten wentylator należy obsługiwać tylko za pomocą dwubiegunowego przełącznika, każdy z 3 mm otworem kontaktowym.
3. Instalacja powinna być wykonana tylko przez wykwalifikowanego elektryka.
4. Wysokość zawieszenia, tzn. odległość pomiędzy śmigłami a podłogą, powinna być przynajmniej 2,3 m.
5. Należy się upewnić, że nie ma przeszkód w obrębie obrotu śmigieł.
6. Należy się upewnić, że wentylator jest dobrze przymocowany do sufitu.
7. OSTRZEŻENIE: Nie należy regulować prędkości obrotów wentylatora za pomocą przełącznika typu ściemniacza.
8. OSTRZEŻENIE: Aby uniknąć urazów ciała należy się upewnić, że śmigła nie są wygięte i że nie ma żadnych przedmiotów w obrębie obrotów śmigieł.
9. OSTRZEŻENIE: Nie należy używać tego wentylatora w tym samym pomieszczeniu i w tym samym czasie, gdy pali się w nim ogień zasilany gazem lub paliwem, jeśli użycie przewodu kominowego nie było testowane w takich warunkach przez wykwalifikowaną osobę.
10. Urządzenia elektryczne należy trzymać poza zasięgiem dzieci i osób chorych. Nie należy im pozwalać używać aparatów bez nadzoru.
11. Urządzenie to nadaje się do użycia w pomieszczeniach.
12. Ten sterownik przeznaczony jest do sterowania tylko jednego wentylatora. Jeśli Twój wentylator wyposażony jest w łańcuchy kontrolujące prędkość obrotów wentylatora i włączanie/wyłączanie światła, upewnij się, że prędkość obrotów wentylatora nastawiona jest na najwyższe obroty i że sterownik kontrolujący światło jest w pozycji „włączone” zanim zainstalujesz aparat kontrolny w ścianie. W ten sposób unikniesz możliwości nieregularnej prędkości wentylatora a nawet jego uszkodzenia.
13. Po zainstalowaniu połączeń elektrycznych należy się upewnić, że nieizolowane przewody nie wystają poza złączami w aparacie kontroli ze ściany.
14. Wszelkie okablowanie musi się stosować do narodowych i lokalnych zarządzeń dotyczących elektrycznych instalacji. Jeśli sądzisz, że nie masz wystarczająco wiedzy ani doświadczenia w zakładaniu połączeń elektrycznych, powierz założenie Twojego aparatu kontrolnego w ścianie wykwalifikowanemu elektrykowi. Wszelkie manipulacje elektryczne nie opisane w tej instrukcji obsługi muszą być wykonywane przez wykwalifikowanego elektryka.
15. Użycie tego urządzenia sterującego z niektórymi wentylatorami może spowodować pożar, porażenie prądem i poważne obrażenia ciała. Używaj tego sterownika ze ściany tylko z wentylatorami, których prędkość regulowana jest przez kondensator.

**WYMAGANE NARZĘDZIA**

Śrubokręt krzyżkowy Philipsa • Szczypce do cięcia drutu • Kleszcze • Drabina

## ПРАВИЛА ТЕХНИКИ БЕЗОПАСНОСТИ

### ВНИМАТЕЛЬНО ПРОЧТИТЕ ДАННУЮ ИНСТРУКЦИЮ И СОХРАНИТЕ ЕЕ.

**ПРЕДУПРЕЖДЕНИЕ: ВО ИЗБЕЖАНИЕ ПОЖАРА, УДАРА ТОКОМ ИЛИ ТЕЛЕСНЫХ ПОВРЕЖДЕНИЙ, НЕОБХОДИМО СОБЛЮДАТЬ СЛЕДУЮЩИЕ МЕРЫ ПРЕДОСТОРОЖНОСТИ:**

1. Необходимо соблюдать осторожность при установке вентилятора. Следует полностью прочесть инструкцию, прежде чем приступить к установке.
2. **ПРЕДУПРЕЖДЕНИЕ!** Управление данным вентилятором можно осуществлять только с помощью двухполюсного выключателя с контактными окнами 3 мм.
3. Установку может выполнить только лицензированный электрик.
4. Высота установки, то есть, расстояние между лопастями вентилятора и полом, должно составлять не менее 2,3 м.
5. Необходимо убедиться в том, что посторонние предметы не мешают вращению вентилятора.
6. Необходимо убедиться в том, что вентилятор надежно прикреплен к потолку.
7. **ПРЕДУПРЕЖДЕНИЕ!** Не следует использовать переключатель света для регулирования скорости вентилятора.
8. **ПРЕДУПРЕЖДЕНИЕ!** Во избежание несчастных случаев, следует убедиться в том, что лопасти вентилятора не погнуты, и что посторонние предметы не препятствуют их вращению.
9. **ПРЕДУПРЕЖДЕНИЕ:** Данный вентилятор НЕ СЛЕДУЕТ использовать в помещении, в котором горит газ или работающий на топливе огонь, кроме случаев, когда дымоотвод прошел проверку на использование в таких условиях, проведенную компетентным специалистом.
10. Электрические приборы должны находиться в месте, недоступном для детей или больных людей. Они не должны самостоятельно пользоваться электрическими приборами.
11. Для использования в помещении.
12. Данное дистанционное управление предназначено только для вентилятора. Если ваш прибор оборудован регуляторами скорости вентилятора и включения/выключения осветительного прибора с помощью цепи, следует убедиться в том, что установлена самая высокая скорость вентилятора, а осветительный прибор включен, прежде чем приступить к установке настенного выключателя. Это позволит избежать неравномерного вращения вентилятора и его возможного повреждения.
13. Закончив подключение, следует убедиться в том, что изолированные провода не выходят за пределы соединителей из настенного переключателя.
14. Подключение всех проводов должно соответствовать национальным и местным электротехническим правилам и нормам. Если вам кажется, что вы не обладаете достаточными знаниями или опытом в области электрического подключения, обратитесь к услугам лицензированного электрика при установке настенного переключателя. Какие бы то ни было электротехнические работы, не указанные в данном руководстве, должны быть выполнены лицензированным электриком.
15. Использование данного дистанционного управления с некоторыми вентиляторами может привести к возгоранию, удару током или серьезным телесным повреждениям. Данный настенный переключатель следует использовать только с вентиляторами, снабженными конденсатором для управления скоростью.

#### НЕОБХОДИМЫЕ ИНСТРУМЕНТЫ

Крестообразная отвертка • Кусачки • Плоскогубцы • Стремянка

## ПОРАДИ З ТЕХНІКИ БЕЗПЕКИ

### ОЗНАЙОМТЕСЬ ТА ЗБЕРЕЖІТЬ ЦІ ВКАЗІВКИ

**УВАГА: ДОДЕРЖУЙТЕСЬ НАСТУПНИХ ПОЛОЖЕНЬ З МЕТОЮ ЗМЕНШЕННЯ РИЗИКУ ВИНИКНЕННЯ ПОЖЕЖІ, УРАЖЕННЯ ЕЛЕКТРИЧНИМ СТРУМОМ АБО ОТРИМАННЯ ПОШКОДЖЕНЬ:**

1. Приділяйте достатньої уваги виконанню робіт. До початку монтажу ознайомтеся з усіма вказівками.
2. **УВАГА!** Кожен екземпляр цього вентилятора може експлуатуватись лише разом з двопозиційним вимикачем, який має отвори контактів розміром 3 мм.
3. Допускається виконання монтажу лише уповноваженим фахівцем в електриці.
4. Висота установки, тобто відстань від лопаток до полу, повинна складати не менше 2,3 м.
5. Переконайтеся у тому, що у зоні обертання відсутні перешкоди.
6. Переконайтеся у тому, що вентилятор надійно закріплено на стелі.
7. **УВАГА!** Не допускається використання перемикача з плавним регулюванням для керування швидкістю вентилятора.
8. **УВАГА!** Щоб уникнути пошкоджень, переконайтеся у тому, що лопатки не є погнутими, а також що в зоні їх обертання відсутні інші предмети.
9. **УВАГА:** Забороняється використання цього вентилятора у одному приміщенні та одночасно з використанням відкритого вогню газу або іншого палива, за винятком випадків, коли функціонування вентиляційної системи приміщення за таких умов було випробувано уповноваженою особою.
10. Зберігайте електричні прилади поза межами досяжності дітей або осіб похилого віку. Не дозволяйте їм користуватись приладами без нагляду.
11. Придатне до використання у приміщенні.
12. Пульт передбачає керування лише одним стельовим вентилятором. Якщо ваш стельовий вентилятор обладнано регулюванням ланцюжками зміни швидкості вентилятора та увімкнення/вимкнення світла, перед встановленням настінного пристрою керування обов'язково встановіть керування швидкістю на найвищу швидкість вентилятора, а керування освітленням у положення «увімкнено». Це дозволяє запобігти можливості виникнення нерівномірності швидкості та пошкодження вашого стельового вентилятора.
13. Після підключення переконайтеся, що із з'єднувачів настінного пристрою керування не виходять ніякі оголені провідники.
14. Усі електричні з'єднання повинні відповідати національним та місцевим нормативам з електрики. Якщо ви відчуваєте брак знань або досвіду у сфері електрики, довірте встановлення настінного керування ліцензованому електрику. Будь-які електричні роботи, не описані у цьому посібнику, повинні виконуватись ліцензованим електриком.
15. Використання цього пристрою керування з деякими типами стельових вентиляторів може призвести до займання пожежі, ураження електричним струмом та серйозних поранень. Використовуйте даний настінний пристрій керування лише із вентиляторами з регулюванням швидкості за ємністю.

#### ПОТРІБНІ ІНСТРУМЕНТИ

Викрутка Phillips • Гострозубці • Плоскогубці • Драбина



## LUGEGE NING SÄILITAGE NEID JUHISEID

HOIATUS: TULEOHU, ELEKTRISOKI VÕI KEHAVIGASTUSTE  
TEKKIMISE OHU VÄHENDAMISEKS JÄRGIGE JÄRGMISI JUHISEID:

1. Toimige ettevaatlikult. Lugege hoolikalt kõiki juhiseid enne paigaldamise alustamist.
2. HOIATUS! Antud ventiili võib kasutada ainult 2-pooluselise lülitiga, klemmivahega 3 mm.
3. Antud seadet võib paigaldada ainult autoriseeritud elektrik.
4. Paigalduskõrgus, st kaugus ventilaatorilabade ja pöranda vahel peab olema vähemalt 2,3 m.
5. Veenduge, et labade pöörlemisalas ei oleks takistusi.
6. Veenduge, et ventilaator on ohutult lakke kinnitatud.
7. HOIATUS! Ventilaatori kiiruse reguleerimiseks ei tohi kasutada hämardi-tüüpi lülitit.
8. HOIATUS! Vigastuste vältimiseks veenduge, et ventilaatorilabad ei oleks väändunud ega pöörlemisala takistatud.
9. HOIATUS: ÄRGE kasutage seda ventilaatorit samas ruumis üheaegselt gaasi või vedelkütust kasutava küttekehaga, välja arvatud juhul kui löörid on kompetentse isiku poolt vastavates tingimustes eelnevalt kontrollitud.
10. Hoidke elektriseadmed lastele ning pöduratele isikutele kättesaamatutena. Ärge laske neil ilma järelevalveta selliseid seadmeid kasutada.
11. Sobiv kasutamiseks siseruumides.
12. Antud juhtseade on mõeldud ainult ühe ventilaatori juhtimiseks. Kui teie ventilaator on varustatud kettlülititega kiiruse muutmiseks ja valgusti sisse/välja lülitamiseks veenduge, et enne kaugjuhtimiseseadme paigaldamist seaksite ventilaatori kiiruseks ""kiire"" ja lülitaksite valgusti SISSE. Selliselt väldite vale kiiruse valimist ning võimalikke ventilaatorikahjustusi.
13. Pärast juhtmete ühendamist tuleb veenduda, et ei oleks paljastunud juhtmeid väljaspool kaugjuhtimiseseadme korpust.
14. Kogu juhtmestik peab vastama riiklikele ja kohalikele elektritööde eeskirjadele. Kui tunnete, et teil pole piisavalt elektrisüsteemide ühendamise alaseid teadmisi või vastavat kogemust, laske kaugjuhtimiseseade paigaldada kvalifitseeritud elektrikul. Kõik antud juhendites kirjeldatud elektritööd tuleks lasta läbi viia kvalifitseeritud elektrikul.
15. Antud juhtsüsteemi kasutamine teist tüüpi ventilaatoritega võib põhjustada tuleohtu, elektrisokki ning raskeid kehavigastusi. Kasutage seda ventilaatori kaugjuhtimiseseadet ainult kondensaatoriga juhitava kiirusega ventilaatorite puhul.

## VAJAMINEVAD TÖÖRIISTAD

Ristpeaga Phillips kruvikeeraja • Juhtmelööikurid • Traaditangid • Redel

## IZLASIET UN SAGLABĀJIET ŠĪS INSTRUKCIJAS

BRĪDINĀJUMS: LAI SAMAZINĀTU AIZDEGŠANĀS, ELEKTISKĀS STRĀVAS TRIECIENA  
VAI CILVĒKU IEVAINOJUMU BRIESMAS, IEVĒROJIET ŠO:

1. Rikojieties uzmanīgi. Izlasiet visas instrukcijas pirms ierīkošanas uzsākšanas.
2. BRĪDINĀJUMS! Ventilatoru var darbināt tikai ar 2 polu slēdzi, kur katram ir 3 mm kontakta atvērums.
3. Šī ierīkošana jāveic tikai autorizētam elektrikim.
4. Ierīkošanas augstumam, t.i., attālumam starp lāpstiņām un grīdu, jābūt vismaz 2,3 m.
5. Pārlicinieties, ka nav šķēršļu rotēšanas zonā.
6. Pārlicinieties, ka ventilators ir droši piestiprināts griestiem.
7. BRĪDINĀJUMS! Neizmantojiet pārslēga tipa slēdzi, lai kontrolētu ventilatora ātrumu.
8. BRĪDINĀJUMS! Lai novērstu traumas, pārlicinieties, ka lāpstiņas nav saliektas un ka rotēšanas zonā nav nekādu priekšmetu.
9. BRĪDINĀJUMS: Nelietojiet šo ventilatoru vienā istabā un vienlaicīgi ar gāzes vai degvielas degošu uguni, izņemot, ja ar šiem lietošanas nosacījumiem dūmvadu ir pārbaudījusi kompetenta persona.
10. Glabājiet elektriskās ierīces nesasniedzamas bērniem un vārgām personām. Neļaujiet viņiem izmantot šīs ierīces bez uzraudzības.
11. Piemērots iekštelpām.
12. Šī kontrole ir izveidota, lai darbinātu vienīgi griestu ventilatoru. Ja jūsu griestu ventilators ir aprīkots ar dažādiem ventilatora ātrumiem un gaismas ON/OFF armatūru ķēdes pavilkšanas kontrolēm, pirms sienas kontroles ierīces ierīkošanas nodrošiniet, lai ventilatora ātruma kontrole tiek iestatīta uz augstāko ventilatora ātrumu un gaismas armatūras kontrole – uz ON pozīciju. Tas pasargās no neparasta ātruma riska un iespējama bojājuma jūsu griestu ventilatoram.
13. Pēc elektroinstalācijas pārlicinieties, ka ārpus konektoriem nav atklāti nekādi nenosegti vadi no sienas vadības ierīces.
14. Visai elektroinstalācijai jāatbilst Nacionālajiem un Vietējiem elektriskajiem kodeksiem. Ja jūs domājat, ka jums nav pietiekami daudz elektrības zināšanu vai pieredzes, gādājiet, lai jūsu sienas kontroli ierīko licencēts elektrikis. Jebkāds elektrisks darbs, kas nav aprakstīts šajā rokasgrāmatā, jāveic licencētam elektrikim.
15. Izmantojot šo kontroli ar dažiem griestu ventilatoriem, var rasties ugunsgrēks, elektriskās strāvas trieciens vai personiskas traumas. Izmantojiet šo ventilatora sienas kontroli vienīgi ar kondensatora ātruma kontrolētiem ventilatoriem.

## NEPIECIEŠAMIE DARBARĪKI

Figūrskrūvgriezis • Asknaibles • Knaibles • Saliekamās kāpnes

**PERSKAITYKITE IR SAUGOKITE ŠIAS INSTRUKCIJAS**  
**DĖMESIO: SIEKDAMI SUMAŽINTI GAISRO, ELEKTROS IŠKROVOS**  
**ARBA SUŽEIDIMŲ PAVOJŲ, LAIKYKITĖS ŠIŲ INSTRUKCIJŲ:**

1. Elkitės atsargiai. Prieš montuodami perskaitykite visas instrukcijas.
2. DĖMESIO! Ventilatorius gali veikti tik su dviejų polių kištuku, kurio kontaktų angos yra 3 mm dydžio.
3. Montavimo darbus atlikti turėtų tik elektrikas.
4. Montavimo aukštis, t. y. atstumas tarp menčių ir grindų, turėtų būti ne mažesnis kaip 2,3 m.
5. Įsitinkite, kad menčių sukimosi plokštė nėra kliūčių.
6. Įsitinkite, kad ventilatorius tvirtai pritvirtintas prie lubų.
7. DĖMESIO! Kintamos įtampos jungikliu nereguliuokite ventilatoriaus greičio.
8. DĖMESIO! Siekdami išvengti sužeidimų, įsitinkite, kad mentės nesulankstytos ir jų sukimosi plokštė nėra kliūčių.
9. DĖMESIO: Nenaudokite šio ventilatoriaus kambaryje, kuriame dega dujos arba kuras, nebent kompetentingi asmenys patikrino ventilacijos vamzdžio veikimą tokiomis sąlygomis.
10. Elektros prietaisus laikykite vaikams arba silpniems žmonėms nepasiekiamose vietose. Neleiskite jiems naudotis elektros prietaisais be priežiūros.
11. Tinka naudoti viduje.
12. Šis valdymo pultas skirtas veikti tik su lubų ventilatoriumi. Jei lubų ventilatorius turi kintamą greitį ir lempų įjungimo/išjungimo valdymą grandinėle, prieš montuodami sieninį valdymo bloką, nustatykite didžiausią ventilatoriaus greitį ir įjunkite lempas. Tai užkirs kelią nepastoviam greičiui ir galimiems ventilatoriaus pažeidimams.
13. Sujungę laidus įsitinkite, kad už sieninio valdymo bloko jungčių ribų nėra neizoliuotų laidų.
14. Visos laidų jungtys turi atitikti valstybinius ir vietinius elektros kodeksus. Jei jaučiate, kad nesate pakankamai kompetentingas jungti elektros laidus, paprašykite, kad sieninį valdymo bloką sumontuotų elektrikas. Visus elektros darbus, neaprašytus šiame naudotojo vadove, turėtų atlikti licencijuotas elektrikas.
15. Šio valdymo naudojimas su kai kuriais lubų ventilatoriais gali sukelti gaisrą, elektros šoką arba rimtai sužeisti žmogų. Šį sieninį valdymo bloką naudokite tik su ventilatoriais, kurių greitis valdomas kondensatoriais.

**REIKALINGI ĮRANKIAI**

Kryžminis atsuktukas • Žnyplės vielai kirpti • Replės • Kopėčios

**PREČÍTAJTE SI TIETO POKYNY, A POTOM ICH ODLOŽTE NA VHODNÉ MIESTO**  
**VÝSTRAHA: ABY STE ZNÍŽILI RIZIKO POŽIARU, ELEKTRICKÉHO**  
**ÚDERU A ZRANENIA, RIAĎTE SA NASLEDUJÚCIMI POKYNNI:**

1. Postupujte opatrne. Pred začatím montáže si prečítajte všetky inštrukcie.
2. VÝSTRAHA! Tento ventilátor zapájajte len na 2-pólový spínač s 3 mm rozstupom kontaktov.
3. Inštaláciu môže vykonávať len elektrikár s príslušným povolením.
4. Výška inštalácie, t. j. vzdialenosť medzi lopatkami a podlahou, musí byť minimálne 2,3 m.
5. Skontrolujte, či v oblasti rotácie nie sú žiadne prekážky.
6. Uistite sa, že ventilátor je pevne pripevnený k stropu.
7. VÝSTRAHA! Na reguláciu otáčok ventilátora nepoužívajte ovládač určený na reguláciu intenzity svetla.
8. VÝSTRAHA! Aby ste zabránili zraneniu, skontrolujte, či lopatky nie sú ohnuté, a či v oblasti rotácie nie sú žiadne prekážky.
9. VÝSTRAHA: Nepoužívajte tento ventilátor v jednej miestnosti súčasne s plameňom horiaceho plynu alebo benzínu, ak dymovod nebol otestovaný kompetentnou osobou pri týchto podmienkach.
10. Elektrické spotrebiče sa musia nachádzať mimo dosahu detí a nemožúcich osôb. Nedovoľte im používať spotrebiče bez dohľadu.
11. Vhodné na použitie v interiéri.
12. Tento ovládač slúži na ovládanie len jedného stropného ventilátora. Ak je váš stropný ventilátor vybavený variabilným nastavením otáčok ventilátora a retiazkou na ovládanie zapínania/vypínania svetla, pred montážou nástenného regulátora nastavte otáčky ventilátora na maximum a ovládač svetla do zapnutého stavu. Tým zabránite výskytu nepredvídateľných otáčok a prípadnému poškodeniu stropného ventilátora.
13. Po vytvorení elektrického zapojenia skontrolujte, či sa mimo prípojok nenachádzajú holé vodiče trčiace z nástenného regulátora.
14. Celé elektrické zapojenie musí byť v súlade s elektrickou legislatívou. Ak máte pocit, že nemáte dostatočné znalosti alebo skúsenosti so zapájaním elektrických obvodov, dajte nástenný regulátor zapojiť profesionálnemu elektrikárovi. Akékoľvek elektrické práce neuvedené v tomto návode musia byť vykonané profesionálnym elektrikárom.
15. Používanie tohto regulátora s niektorými stropnými ventilátormi môže predstavovať riziko požiaru, zásahu elektrickým prúdom alebo vážneho zranenia. Používajte tento nástenný regulátor len s ventilátormi s reguláciou otáčok pomocou kondenzátora.

**POTREBNÉ NÁSTROJE**

Skrutkovač Phillips • Nožnice na drôt • Kliešte na drôt • Prenosný rebrík

## PREČTĚTE SI TYTO POKYNY A ULOŽTE JE

**VAROVÁNÍ: CHCETE-LI SNÍŽIT NEBEZPEČÍ VZNIKU POŽÁRU, ZÁSAHU ELEKTRICKÝM PROUDEM NEBO ZRANĚNÍ OSOB, DBEJTE NA NÁSLEDUJÍCÍ ZÁSADY:**

1. Postupujte opatrně. Před zahájením instalace si přečtěte pokyny.
2. **VAROVÁNÍ!** Tento ventilátor lze provozovat pouze s 2pólovým spínačem s otevřením kontaktů 3mm.
3. Instalaci smí provádět pouze oprávněný elektrikář.
4. Výška instalace, tj. vzdálenost mezi lopatkami a podlahou, by měla být nejméně 2,3 m.
5. Zajistěte, aby v prostoru otáčení nebyly žádné překážky.
6. Ujistěte se, že ventilátor je bezpečně připevněn ke stropu.
7. **VAROVÁNÍ!** K ovládání ventilátoru nepoužívejte stmívací vypínače.
8. **VAROVÁNÍ!** Aby nedošlo ke zranění, ujistěte se, že lopatky nejsou ohnuté a v prostoru otáčení nejsou žádné překážky.
9. **VAROVÁNÍ!** Nepoužívejte tento ventilátor v jedné místnosti současně s plynovým nebo palivovým hořákem, pokud způsobí osoba neprovedla zkoušky odvodu spalin za daných podmínek.
10. Elektrická zařízení ukládejte z dosahu dětí a nemocných osob. Nedovolte jim používat zařízení bez dozoru.
11. Vhodné k použití v interiérech.
12. Tento ovládací prvek je určen k provozu jen s jedním stropním ventilátorem. Je-li váš stropní ventilátor vybaven proměnnou rychlostí ventilátoru a řetízem ovládaní zapnutí a vypnutí svítidla (ON/OFF), nastavte ovladač rychlosti ventilátoru na maximální rychlost a ovladač svítidla do polohy ON dříve, než instalujete řídicí jednotku na stěnu. Tím předejete možnosti chybné rychlosti a možnému poškození stropního ventilátoru.
13. Po zapojení si ověřte, zda neizolované dráty nevystupují vně konektorů z řídicí jednotky na stěně.
14. Veškeré zapojení musí splňovat podmínky stanovené souvisejícími národními a místními předpisy. Jestliže máte pocit, že nemáte dostatečné znalosti nebo zkušenosti se zapojováním elektrických obvodů, objednejte si instalaci nástěnné řídicí jednotky u kvalifikovaného elektrikáře. Jakékoliv elektrické zapojení, které není popsáno v tomto návodu, musí být provedeno kvalifikovaným elektrikářem.
15. Používání této řídicí jednotky s některými stropními ventilátory může způsobit požár, úraz elektrickým proudem a vážná poranění osob. Tuto nástěnnou řídicí jednotku používejte pouze s ventilátory s rychlostí řízenou kondenzátorem.

## POŽADOVANÉ NÁSTROJE

roubovák Phillips • Štípací kleště • Kombinačky • Štafle

## PREBERITE IN SHRANITE TA NAVODILA

**POZOR! ZA ZMANJŠANJE NEVARNOSTI IZBRUHA POŽARA, ELEKTRIČNEGA ŠOKA ALI POŠKODB LJUDI UPOŠTEVAJTE NASLEDNJE:**

1. Pri nadaljevanju bodite previdni. Pred namestitvijo preberite vsa navodila.
2. **POZOR!** Ta ventilator lahko deluje samo z dvopolnim stikalom s 3 mm kontaktno odprtino na vsakem.
3. Namestitev lahko opravi samo ustrezno usposobljen električar.
4. Višina namestitve, to je oddaljenost listov ventilatorja od tal, mora znašati najmanj 2,3 m.
5. V področju vrtenja ventilatorja ne sme biti nobenih ovir.
6. Prepričajte se, da je ventilator trdno pritrjen na stropu.
7. **POZOR!** Za regulacijo hitrosti ventilatorja ne smete uporabljati stikala za zatemnitev svetlobe.
8. **POZOR!** Prepričajte se, da listi ventilatorja niso ukrivljeni. V področju vrtenja ne sme biti nobenih ovir. V nasprotnem primeru grozi nevarnost telesnih poškodb.
9. **POZOR:** Tega ventilatorja ne smete uporabljati v istem prostoru, kjer gori plin ali gorivo. Izjema je primer, ko je dimnik preverjen za delovanje pod takimi pogoji s strani pooblaščenih oseb.
10. Električne naprave naj bodo izven dosega otrok in bolnih oseb. Naprav naj ne upravljajo brez nadzora.
11. Primerno za notranjo uporabo.
12. Ta komanda je predvidena za upravljanje samo enega stropnega ventilatorja. Če je vaš stropni ventilator opremljen s spremenljivo hitrostjo in s komandami s potezno verižico za VKLOP in IZKLOP luči se prepričajte, da je hitrost ventilatorja nastavljena na najvišjo vrednost in komanda za luči VKLOPLJENA pred namestitvijo stenske krmilne enote. Tako boste preprečili možnost napačne hitrosti in poškodbe vašega stropnega ventilatorja.
13. Po ožičenju se prepričajte, da ni nobenih neizoliranih žic izven konektorjev iz stenske krmilne enote.
14. Vse ožičenja mora ustrezati nacionalnim lokalnim predpisom. Če se vam dozdeva, da je vaše poznavanje elektrike preskromno oziroma nimate zadosti izkušenj, prepustite namestitev stenske krmilne enote ustrezno usposobljenemu električarju. Vsa dela na električni napeljavi, ki v tem priročniku niso opisana, morate prepustiti ustrezno usposobljenemu električarju.
15. Uporaba te krmilne enote v kombinaciji z nekaterimi stropnimi ventilatorji lahko povzroči požar, električni udar ali hude telesne poškodbe. To stensko krmilno enoto za ventilator uporabljajte samo z ventilatorji s kondenzatorskim nadzorom hitrosti.

## POTREBNO ORODJE

Križni izvijač • Klešče ščipalke • Kombinirke • Lestev

**PROČITAJTE I SPREMITE OVE UPUTE****UPOZORENJE: KAKO BISTE SMANJILI OPASNOST OD POŽARA ILI UDARA ELEKTRIČNOM STRUJOM, POTREBNO JE PRIDRŽAVATI SE SLJEDEĆEG.:**

1. Postupajte oprezno. Prije početka rada pažljivo pročitajte cijelu uputu za uporabu.
2. UPOZORENJE Ovaj ventilator se smije upotrebljavati samo s dvopolnom sklopkom koja ima udaljenost između kontakata 3 mm.
3. Postavljanje smije provesti samo kvalificirani električar.
4. Visina na koju se ventilator smije postaviti, tj. njegova udaljenost od poda, mora biti minimalno 2,30 m.
5. Pazite kako se u radijusu rotacije lopatica ventilatora ne nalaze nikakve prepreke.
6. Pazite da je ventilator sigurno pričvršćen na strop.
7. UPOZORENJE Ne koristite regulacijske sklopke kako biste regulirali brzinu ventilatora.
8. UPOZORENJE Kako biste izbjegli opasnost od ranjavanja, provjerite da lopatice ventilatora nisu slučajno iskrivljeni i da se u radijusu rotacije lopatica ventilatora slučajno ne nalaze nekakve prepreke.
9. UPOZORENJE: Ne upotrebljavajte ovaj ventilator u istoj prostoriji istovremeno sa upaljenim plamenom plina ili krutog goriva, ako dimnjak nije testirala stručna osoba u tim uvjetima korištenja.
10. Električne uređaje držite izvan dohvata djece ili nemoćnih osoba. Ne dopustite im da uređaje koriste bez nadzora.
11. Podesno za uporabu u zatvorenom.
12. Upravljač je dizajniran za rad samo s jednim stropnim ventilatorom. Ako Vaš stropni ventilator ima mogućnost upravljanja promjenjivom brzinom ventilatora i potezni lančić za ON/OFF (uključivanje/isključivanje) rasvjetnog tijela, svakako prije postavljanja sklopa zidnog upravljača, brzinu ventilatora na upravljaču podesite na najveću, a postavku za rasvjetno tijelo stavite na ON (uključeno). Time ćete izbjeći pojavu neujednačene brzine i moguće oštećenje stropnog ventilatora.
13. Nakon ožičavanja, provjerite ne proviruju li gole žice iz konektora na sklopu zidnog upravljača.
14. Sve ožičenje mora biti provedeno u skladu s nacionalnim i lokalnim električnim propisima. Ako smatrate da nemate dovoljno znanja da sami provedete ožičavanje, ili dovoljno iskustva, neka Vaš zidni upravljač postavi ovlaštenu električar. Sve električarske radove koji nisu opisani u ovom priručniku treba obaviti ovlaštenu električar.
15. Upotreba ovog upravljača s nekim stropnim ventilatorima može izazvati požar, udar struje i tešku osobnu povredu. Ovaj zidni upravljač za ventilator koristite samo kod ventilatora s kondenzatorskim nadzorom brzine.

**POTREBAN ALAT**

Križni odvijač • Kliješta za žicu • Kliješta • Ljestve

**BIZTONSÁGTECHNIKAI TANÁCSOK****OLVASSA EL, ÉS ŐRIZZE MEG EZT A HASZNÁLATI ÚTMUTATÓT****FIGYELMEZTETÉS: A TŰZ, ELEKTROMOS ÁRAMÜTÉS, VAGY SZEMÉLYI SÉRÜLÉSEK VESZÉLYÉNEK CSÖKKENTÉSE ÉRDEKÉBEN TARTSA BE A KÖVETKEZŐKET:**

1. Minden műveletet körültekintően végezzen el. A felszerelés megkezdése előtt olvasson el minden utasítást.
2. FIGYELMEZTETÉS! Ez a ventilátor csak pólusonként 3 mm-es érintkező réssel rendelkező 2 pólusú kapcsolóval üzemeltethető.
3. A felszerelést csak arra jogosult elektromos szakember végezze el.
4. A felszerelési magasságnak, azaz a ventilátor lapátjai és a padlózat közötti távolságnak legalább 2,3 méternek kell lennie.
5. Ellenőrizze, hogy a lapátok forgási körzetében semmiféle tárgy ne legyen.
6. Ügyeljen rá, hogy a ventilátor szilárdan rögzítve legyen a mennyezethez.
7. FIGYELMEZTETÉS! A ventilátor sebességének szabályozásához tilos világításcsökkentő kapcsolót használni.
8. FIGYELMEZTETÉS! A sérülések megelőzése érdekében ügyeljen rá, hogy a lapátok ne legyenek elgörbülve, és hogy a forgási körzetben semmiféle tárgy ne legyen.
9. FIGYELMEZTETÉS: Ezt a ventilátor tilos egyidejűleg ugyanabban a helységben használni, ahol gáz- vagy más üzemanyaggal táplált nyílt láng található, kivéve, ha a füstelvezetést ilyen körülmények között arra jogosult személy leellenőrizte.
10. Az elektromos készülékeket gyermekektől és magatehetetlen személyektől elzárva kell tartani! Ne engedje, hogy ezek a személyek a készülékeket felügyelet nélkül használják!
11. Belsőtéri használatra alkalmas.
12. Ez a távirányító csak egyetlen mennyezeti ventilátor kezelésére szolgál. Ha a mennyezeti ventilátor a változatható ventilátor sebesség vezérléséhez és a lámpaegység BE/KI kapcsolásához húzóláncos vezérléssel van ellátva, ügyeljen rá, hogy a fali vezérlőegység felszerelése előtt a ventilátor sebességét állítsa a legmagasabb állásba, a lámpa kapcsolóját pedig BE helyzetbe. Ezzel elkerülhető a rendellenes sebesség és a mennyezeti ventilátor esetleges sérülése.
13. A bekötés után ellenőrizze, hogy a fali vezérlőegység csatlakozóiból ne álljanak ki csupasz vezetékek.
14. Az összes berendezésnek meg kell felelnie az országos és helyi elektromos szabályzatoknak. Ha úgy érzi, hogy nem rendelkezik elegendő elektromos bekötési ismeretekkel illetve tapasztalattal, a fali vezérlőegységet engedéllyel rendelkező villanyszerelő szakemberrel szereltesse fel. Az ebben a kézikönyvben nem szereplő valamennyi elektromos munkát engedéllyel rendelkező villanyszerelő szakemberrel kell elvégeztetni!
15. Ennek a vezérlőegységnek bizonyos mennyezeti ventilátorokkal történő alkalmazása tüzet, elektromos áramütést, és súlyos személyes sérülést okozhat! Ez a fali ventilátor sebességvezérlő kizárólag kondenzátor típusú sebességvezérléssel rendelkező ventilátorokhoz használható!

**SZÜKSÉGES SZERSZÁMOK**

Csillagfejű (Philips) csavarhúzó • Csípőfogó • Fogó • Szobalétra

## ПРОЧЕТЕТЕ ТОВА УПЪТВАНЕ И ЗАПАЗЕТЕ

**ВНИМАНИЕ: СЛЕДНИТЕ ПРЕДПАЗНИ МЕРКИ ДА СЕ СПАЗВАТ, ЗА ДА СЕ ИЗБЕГНЕ ОПАСНОСТ ОТ ПОЖАР, ТОКОВ УДАР И ДА СЕ ИЗБЕГНАТ ТЕЛЕСНИ УВРЕЖДЕНИЯ:**

1. Прочетете внимателно. Прочетете всички указания преди инсталацията.
2. **ВНИМАНИЕ!** Този вентилатор може да се използва само с двуполушен превключвател с отвор за контакт от по 3 mm.
3. Инсталацията трябва да се извършва само от упълномощен електротехник.
4. Височината на инсталацията, т.е. разстоянието между перките и пода трябва да бъде минимум 2,30 м.
5. Внимавайте да няма препятствия в областта на въртене.
6. Осигурете стабилно закрепване на вентилатора към тавана.
7. **ВНИМАНИЕ!** Не регулирайте скоростта на вентилатора с реостатен превключвател.
8. **ВНИМАНИЕ!** Внимавайте перките да не са изкривени и да няма препятствия в областта на въртене, за да се избегнат наранявания.
9. **ВНИМАНИЕ:** Този вентилатор да НЕ се използва едновременно в едно и също помещение с газови или нафтови печки, освен ако отдушникът е проверен от специалист съгласно настоящите условия за експлоатация.
10. Електрическите уреди да се държат на недостъпни места за деца и лица с ограничена способност за съждение. Те не трябва да използват уредите без надзор.
11. Подходящ за използване на закрито.
12. Това дистанционно управление е предназначено за управляване само на един таванен вентилатор. Ако таванният ви вентилатор има няколко скорости и верижка за включване/изключване на светлината, преди да инсталирате ключа на стената, настройте скоростта на най-високата степен и светлината на "включено". По този начин ще избегнете рискът от въртене с непостоянна скорост и евентуално повреждане на таванния ви вентилатор.
13. След като приключите с електрическия монтаж проверете дали са останали оголени жици извън конекторите на стенния контакт.
14. Електрическият монтаж трябва да е извършен според националните и местни стандарти. Ако смятате, че нямате достатъчно познания или опит за извършване на електрически монтаж, възложете монтажа на стенния ключ на лицензиран електротехник. Всички видове електромонтаж, които не са описани в това ръководство трябва да се изпълняват от лицензиран електротехник.
15. Ползването на този ключ с някои видове таванни вентилатори може да предизвика пожар, електрически удар и сериозни телесни повреди. Този стенен ключ може да се използва само с вентилатори с кондензаторен регулатор на скоростта.

**НЕОБХОДИМИ ИНСТРУМЕНТИ**

Кръстата отвертка • Клещи с резци • Клещи • Стълба

## INSTRUCTI DE SIGURANTA

## CITITI SI PASTRATI ACESTE INSTRUCTI

**ATENTIE: URMATOARELE MASURI DE SIGURANTA SE TIN PT. A EVITA PERICOLUL DE INCENDIU, ELECTROCUTARE SI PT. A EVITA VATAMARILE FIZICE:**

1. Procedati cu atentie. Cititi toate instructiile inainte de instalare.
2. **ATENTIE!** Acest ventilator se poate folosi cu intrerupator bifazic cu deschizatura pt. contact de 3 mm.
3. Instalarea trebuie efectuata numai de un electrician autorizat.
4. Inaltimea instalatiei, ca de exemplu distanta dintre paletele de elice si podeaua trebuie sa fie de cel putin 2,30 m.
5. Atentie sa nu existe obstacole in raza de rotatie.
6. Asigurati un atasament stabil pt. ventilatorul de tavan.
7. **ATENTIE!** Nu regulati viteza ventilatorului cu intrerupator reostat.
8. **ATENTIE!** Aveti grija ca paletele elicei sa nu se indoiasca si sa nu aiba obstacole in timp ce se roteste, pt. a evita vatamari.
9. **ATENTIE:** Acest ventilator sa NU se foloseasca in acelasi spatiu cu elice cu gaz sau combustibil, numai cada aerisirea este verificata de un specialist de acord cu conditiile existente de exploatare.
10. Pastrati aparatele electrice la locuri inaccesibile de copii sau persoane cu capacitati mentale limitate. Nu trebuiec folosite fara supraveghere.
11. Este potrivit pt. spatii acoperite.
12. Această telecomandă este menită să opereze un singur ventilator de tavan. Dacă ventilatorul dvs. de tavan este prevăzut să funcționeze cu viteze variabile ale ventilatorului și cu lanț de pornire/oprire a luminii, aveți grijă să puneți controlul ventilatorului la viteza maximă și controlul luminii pe „apris” înainte de a instala unitatea de control de perete. Aceasta pentru a evita posibilitatea de viteze neregulate și defectarea posibilă a ventilatorului.
13. După terminarea cablajului, aveți grijă să nu apară expuse fire neizolate în afara conecatoarelor de la unitatea de control de la perete.
14. Întregul cablaj trebuie să se conforme cerințelor din codurile electrice naționale și locale. Dacă credeți că nu posedați destule cunoștințe de cablare electrică sau nu aveți destulă experiență în acest domeniu, folosiți serviciile unui electrician autorizat să vă facă instalația. Orice lucrare electrică care nu a fost descrisă în acest manual trebuie să fie executată de către un electrician autorizat.
15. Folosirea acestui dispozitiv de control la unele ventilatoare de tavan poate produce incendii, electrocutare și accidente personale serioase. Folosiți acest dispozitiv de control al ventilatorului numai cu ventilatoare cu control capacitiv de viteză.

**INSTRUMENTE NECESARE**

Surubelnita cu cruce • Patent cu zimți • Cleste • Scara



## ΔΙΑΒΑΣΤΕ ΚΑΙ ΚΡΑΤΗΣΤΕ ΑΥΤΕΣ ΤΙΣ ΟΔΗΓΙΕΣ

ΠΡΟΕΙΔΟΠΟΙΗΣΗ: ΓΙΑ ΝΑ ΜΕΙΩΣΕΤΕ ΤΟΝ ΚΙΝΔΥΝΟ ΠΥΡΚΑΓΙΑΣ, ΗΛΕΚΤΡΟΠΛΗΞΙΑΣ  
Ή ΤΡΑΥΜΑΤΙΣΜΟΥ ΑΤΟΜΩΝ, ΤΗΡΕΙΤΕ ΤΑ ΑΚΟΛΟΥΘΑ:

1. Συνεχίστε προσεκτικά. Διαβάστε όλες τις οδηγίες πριν αρχίσετε την εγκατάσταση.
2. ΠΡΟΕΙΔΟΠΟΙΗΣΗ! Η λειτουργία αυτού του ανεμιστήρα πρέπει να γίνεται με διπολικό διακόπτη με άνοιγμα επαφής 3mm ο καθένας.
3. Μόνο ένας εξουσιοδοτημένος ηλεκτρολόγος θα πρέπει να εκτελέσει την εγκατάσταση.
4. Το ύψος της εγκατάστασης, δηλαδή η απόσταση ανάμεσα στα πτερύγια και το έδαφος θα πρέπει να είναι τουλάχιστον 2,3 μέτρα.
5. Βεβαιωθείτε ότι δεν υπάρχουν εμπόδια στο χώρο περιστροφής των πτερυγίων.
6. Βεβαιωθείτε ότι ο ανεμιστήρας είναι σταθερά προσδεσμένος στην οροφή.
7. ΠΡΟΕΙΔΟΠΟΙΗΣΗ! Μη χρησιμοποιείτε διακόπτη τύπου ντίμερ για τον έλεγχο της ταχύτητας του ανεμιστήρα.
8. ΠΡΟΕΙΔΟΠΟΙΗΣΗ! Για να αποφύγετε τους τραυματισμούς, βεβαιωθείτε ότι τα πτερύγια δεν είναι λυγισμένα και ότι δεν υπάρχουν εμπόδια μέσα στο χώρο περιστροφής τους.
9. ΠΡΟΕΙΔΟΠΟΙΗΣΗ: ΜΗ χρησιμοποιείτε τον ανεμιστήρα στο ίδιο δωμάτιο και την ίδια στιγμή που υπάρχει αναμμένη φλόγα υγραερίου, εκτός αν ο καπναγωγός έχει δοκιμαστεί υπό αυτές τις συνθήκες χρήσης από ένα έμπειρο πρόσωπο.
10. Κρατήστε τις ηλεκτρικές συσκευές μακριά από παιδιά ή ασθενή πρόσωπα. Μην τα αφήνετε να τις χρησιμοποιούν δίχως επίβλεψη.
11. Κατάλληλος για εσωτερική χρήση.
12. Αυτός ο έλεγχος προορίζεται για τη λειτουργία ενός μόνο ανεμιστήρα οροφής. Εάν ο ανεμιστήρας σας οροφής είναι εξοπλισμένος με μεταβλητή ταχύτητα ανεμιστήρα και έλεγχο του ανεμιστήρα με την αλυσίδα έλξης για άναμμα και σβήσιμο του φωτός, βεβαιωθείτε ότι θέσατε τον έλεγχο ταχύτητας του ανεμιστήρα στην πιο υψηλή θέση και τον έλεγχο του φωτιστικού στη θέση ON (ενεργοποιημένο) πριν εγκαταστήσετε την μονάδα ελέγχου στον τοίχο. Αυτό θα αποφύγει την πιθανότητα άρρυθμης ταχύτητας και ενδεχομένη ζημιά στον ανεμιστήρα σας οροφής.
13. Μετά την καλωδίωση, βεβαιωθείτε ότι δεν υπάρχουν εκτεθειμένα γυμνά καλώδια έξω από τους συνδετήρες από τη μονάδα ελέγχου στον τοίχο.
14. Όλες οι καλωδιώσεις πρέπει να συμμορφώνονται προς τους εθνικούς και τοπικούς κώδικες ηλεκτρισμού. Εάν πιστεύετε ότι δεν έχετε ικανοποιητικές γνώσεις ή πείρα για την καλωδίωση, αφήστε έναν εξουσιοδοτημένο ηλεκτρολόγο να κάνει την εγκατάσταση. Οποιαδήποτε ηλεκτρική εργασία που δεν περιγράφεται στο παρόν εγχειρίδιο πρέπει να διεκπεραιώνεται από εξουσιοδοτημένο ηλεκτρολόγο.
15. Η χρήση αυτού του ελέγχου με ορισμένους ανεμιστήρες οροφής μπορεί να προκαλέσει πυρκαγιά, ηλεκτροπληξία και σοβαρό προσωπικό τραυματισμό. Χρησιμοποιείτε αυτόν τον έλεγχο τοίχου του ανεμιστήρα μόνο σε ανεμιστήρες με πυκνωτή ελεγχμένης ταχύτητας.

**ΕΡΓΑΛΕΙΑ ΠΟΥ ΧΡΕΙΑΖΟΝΤΑΙ**

Σταυροκατσάβιδο • Συρματοκόφτες • Πένες • Φορητή σκάλα

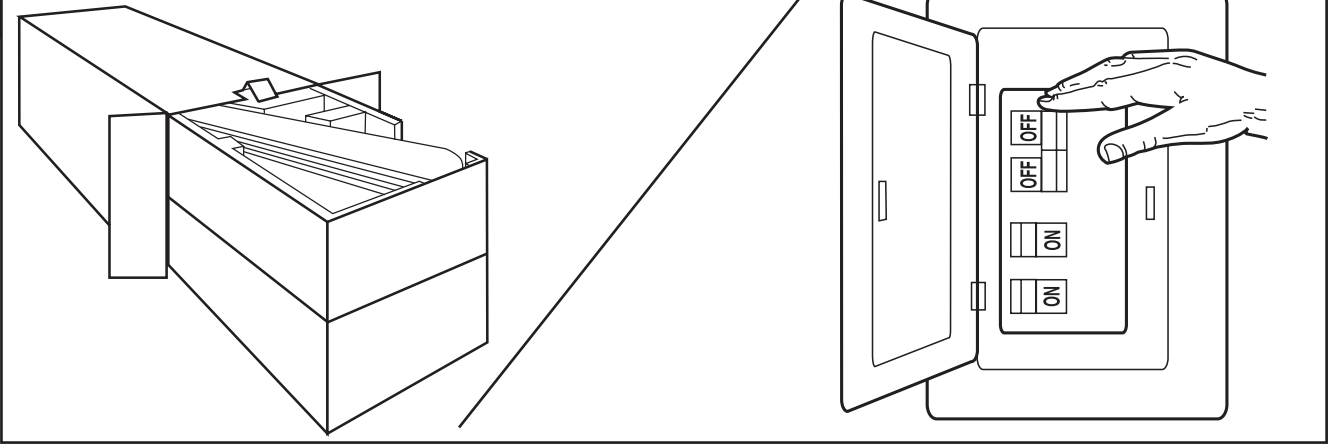
**EMNİYET ÖNERİLERİ****BU TALİMATLARI OKUDUKTAN SONRA SAKLAYINIZ****UYARI: YANGIN, ELEKTRİK ÇARPMASI YA DA MEYDANA GELECEK KAZA  
RİSKİNİ AZALTMAK İÇİN AŞAĞIDAKİLERE DİKKAT EDİNİZ:**

1. İşlemi tamamlarken dikkatli olunuz. Başlamadan önce tüm talimatları okuyunuz.
2. UYARI! Bu pervane sadece her biri 3 mm kontak açıklığı olan 2 kutuplu komütatörle çalıştırılabilir.
3. Pervanenin kurulumu sadece yetkili bir elektrikçi tarafından yapılmalıdır.
4. Kurulum yüksekliği, yani kanatlarla yer arasındaki mesafe en az 2,3 m. olmalıdır.
5. Pervanenin döndüğü alanda herhangi bir engel olmamasına dikkat ediniz.
6. Pervanenin sıkıca tavana bağlı olduğundan emin olunuz.
7. UYARI! Pervane hızını kontrol etmek için kısılan türden elektrik komütatörü kullanmayınız.
8. UYARI! Çeşitli sakatlanmaları önlemek için kanatların eğilmemiş olduğundan ve dönme alanı içinde herhangi bir engelleyici madde olmadığından emin olunuz.
9. UYARI: Bu pervaneyi yetkili biri tarafından daha önce öyle ortamlarda yakıt test edilmediği sürece gaz ya da yakıtle yanan bir ateşin olduğu bir mekanda çalıştırmayınız.
10. Elektrikli cihazları çocuklardan veya engelli insanlardan uzak tutun. Bu kişilerin denetim altında olmadan bu cihazları kullanmalarına izin vermeyin.
11. Ev içi kullanımına uygun.
12. Bu kontrol mekanizması sadece bir tavan pervanesini çalıştırmak üzere tasarlanmıştır. Tavan pervanenin birden fazla pervane hızı ve ışığı kontrol eden zincirin üzerinde ON/OFF kontrol komütatörleri bulunuyorsa duvar kontrol ünitesini yerleştirmeden önce hızın en yüksek ayarda ışık komütatörünün de ON konumunda olduğundan emin olunuz. Böylece düzensiz hızı ve bunun sonucunda tavan pervanenize verilecek olan zarar önlenmiş olursunuz.
13. Kablo ları bağladıktan sonra duvar kontrol ünitesinden herhangi bir çıplak kablonun dışarıda kalmadığından emin olunuz..
14. Tüm kabloları Ulusal ve yerel Elektrik Kurallarına uygun olarak yapılmalıdır. Yeteri kadar elektrik sistemi kurma bilgi ya da deneyiminiz olmadığını düşünüyorsanız duvar kontrol ünitenizi lisanslı bir elektrikçiye kurdurunuz. Bu kılavuzda tarif edilmeyen herhangi bir elektrikle ilgili işlem bir elektrikçi tarafından yapılmalıdır.
15. Bu kontrolün bazı tavan pervanelerinde kullanılması yangın, elektrik çarpması ve ciddi yaralanmalarla sonuçlanabilir. Bu pervane duvar kontrolünü sadece kondansatör hız kontrollü pervanelerle kullanınız.

**GEREKLİ ALETLER**

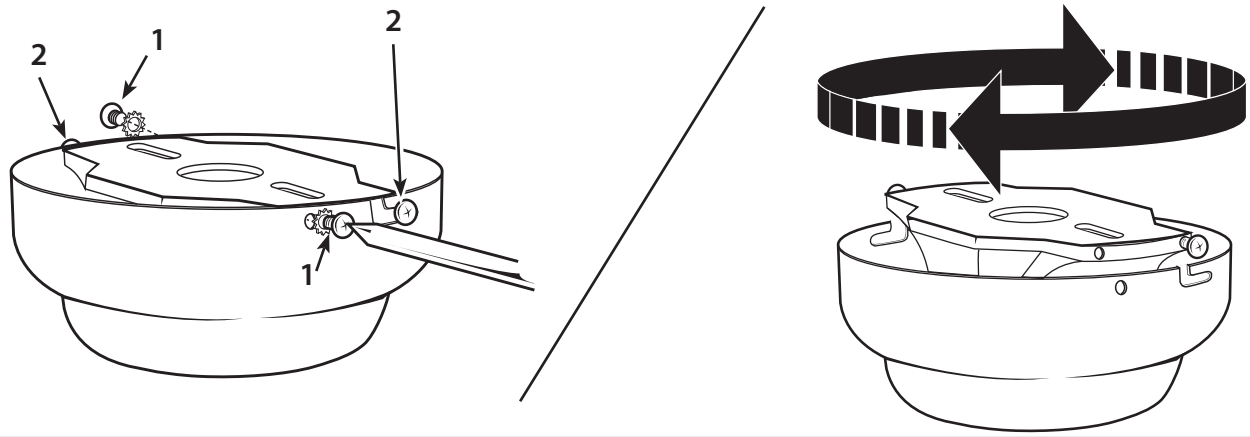
Phillips Tornavida • Tel Kesici • Kerpeten • El merdiveni



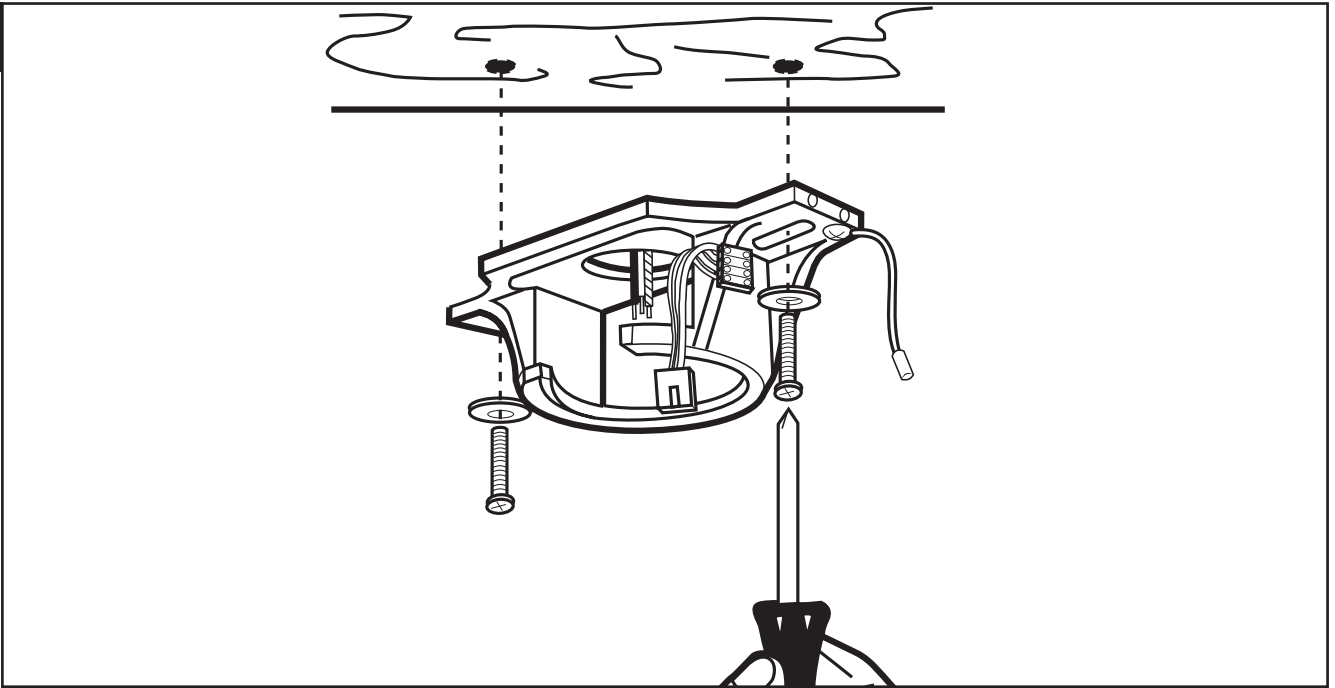
**1**

- GB** Unpack and inspect fan carefully to be certain all contents are included. Turn off power at fuse box to avoid possible electrical shock.
- D** Ventilator auspacken und sicherstellen, dass alle Bestandteile vorhanden sind. Stromzufuhr am Sicherungskasten unterbrechen, um einen Stromschlag zu vermeiden.
- F** Déballez le ventilateur avec précaution et assurez-vous qu'il ne manque aucune pièce. Mettez l'interrupteur de la boîte à fusibles en position « OFF » afin d'éviter le risque d'électrocution.
- I** Disimballare e ispezionare attentamente il ventilatore per accertarsi che siano stati inclusi tutti i componenti. Disattivare l'alimentazione alla scatola dei fusibili per evitare il rischio di scossa elettrica.
- NL** Pak de ventilator voorzichtig uit en ga na of alle onderdelen aanwezig zijn. Schakel de stroom uit aan de zekeringendoos om de kans op een elektrische schok te voorkomen.
- E** Quite el envoltorio e inspeccione detenidamente el ventilador para verificar que todas las piezas estén incluidas. Apague la alimentación en la caja de fusibles para evitar la posibilidad de descarga eléctrica.
- P** Desembale e verifique a ventoinha cuidadosamente certificando-se que se encontram incluídas todas as peças. Desligue a corrente na caixa do disjuntor para evitar um possível choque eléctrico.
- N** Pakk ut og inspiser viften grundig for å forsikre deg om at alle nødvendige deler følger med. Slå av strømmen ved sikringsboksen for å unngå risiko for elektriske støt.
- S** Packa upp och inspektera fläkten grundligt för att vara säker på att alla delar finns med. Stäng av elektriciteten vid säkringsdosan för att undvika elektriska stötar.
- FIN** Ota tuuletin pois pakkauksesta ja tarkasta se huolellisesti ja varmista, että kaikki osat ovat mukana. Katkaise virta sulaketaulusta mahdollisen sähköiskun välttämiseksi.
- DK** Pak ud og inspicer grundigt ventilatoren for at sikre at alle dele er med. Sluk for strømmen ved sikringstavlen for at forhindre risiko for elektrisk stød.
- PL** Ostrożnie rozpakuj i dokładnie obejrzyj wentylator, aby się upewnić, że wszystkie części zostały dostarczone. Wyłącz prąd w skrzynce bezpiecznikowej, aby uniknąć możliwości porażenia prądem.
- RUS** Следует распаковать вентилятор и тщательно осмотреть его, проверив наличие всех деталей. Во избежание удара током, следует отключить блок предохранителей.
- UA** Розпакуйте та обслідуйте вентилятор, щоб переконатись у наявності всіх компонентів. З метою запобігання ураженню електричним струмом вимкніть подачу електроенергії у блоці запобіжників.
- EST** Pakkige ventilaator pakendist lahti ja kontrollige hoolikalt, et kõik koostisosad oleksid olemas. Lülitage elekter kaitsekapist välja, et vältida võimalikku elektrišokki.
- LV** Izpakoijiet un pārbaudiet ventilatoru uzmanīgi, lai būtu drošs, ka visas sastāvdaļas ir iekļautas. Izslēdziet strāvu pie drošinātāju kārbas, lai izvairītos no iespējama elektriskās strāvas trieciena.
- LT** Išpakuokite ventiliatorių ir atidžiai patikrinkite, ar yra visos dalys. Išjunkite elektrą saugiklių dėžėje – išvengsite elektros šoko.
- SK** Vybalte ventilátor a skontrolujte, či nechýba žiaden diel. Vypnite prúd v poistkovej skrini, aby ste zabránili prípadnému elektrickému úderu.
- CZ** Vybalte a pečlivě zkontrolujte ventilátor a ujistěte se, že balení obsahuje všechny součásti. V pojistkové skříně vypněte elektrinu, aby se zamezilo možnému zranění elektrickým proudem.
- SLO** Razpakirajte ventilator in skrbno preverite, če ste prejeli vse dele. V okrovo z varovalkami prekinite napajanje in tako preprečite možnost električnega udara.
- HR** Ventilator pažljivo izvadite iz pakiranja i provjerite da slučajno ne nedostaje neki od dijelova. Izvadite osigurače kako biste izbjegli opasnost od strujnog udara.
- H** Csomagolja ki, és alaposan vizsgálja meg a ventilátort, hogy minden tartozéka megvan-e. Az áramütés elkerülése érdekében a biztosítékkal kapcsolja le az áramellátást.
- BG** Разопакувайте вентилатора и проверете, дали са налични всички части. За да избегнете токов удар прекъснете електрозахранването от таблото с предпазителите.
- RO** Despachetați ventilatorul și verificați dacă aveți toate părțile componente. Pt. a evita electrocutarea scoateți siguranța din tabloul rețelei electrice.
- GR** Βγάλτε προσεκτικά τον ανεμιστήρα από τη συσκευασία και ελέγξτε για να βεβαιωθείτε ότι περιλαμβάνονται όλα τα εξαρτήματα. Κλείστε το ρεύμα στον ηλεκτρικό πίνακα για να αποφύγετε πιθανή ηλεκτροπληξία.
- TR** Listedeki parçaların tamam olduğuna emin olmak için kutuyu açıp içinden çıkanları inceleyin. Elektrik çarpması ihtimaline karşı cereyanı sigorta kutusundan kesin.

2



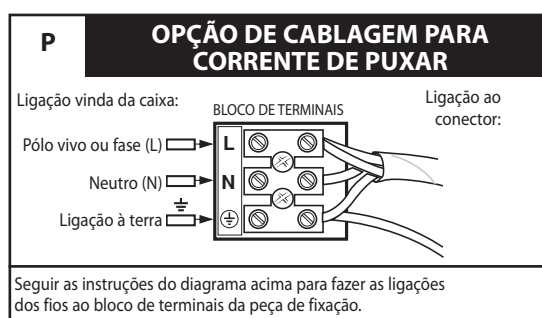
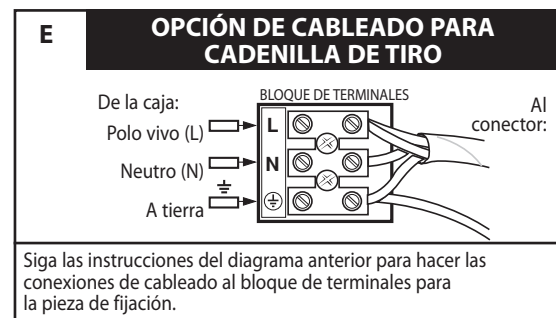
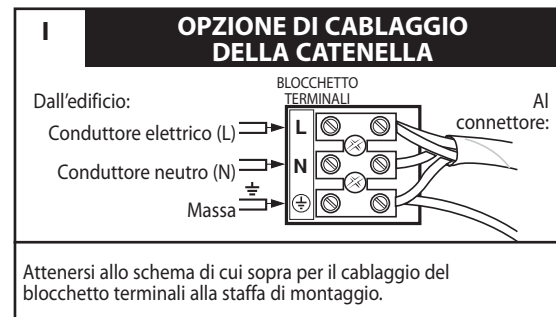
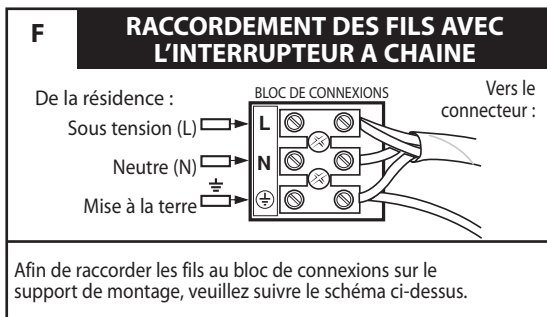
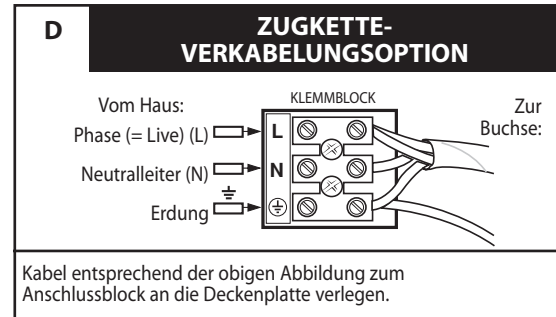
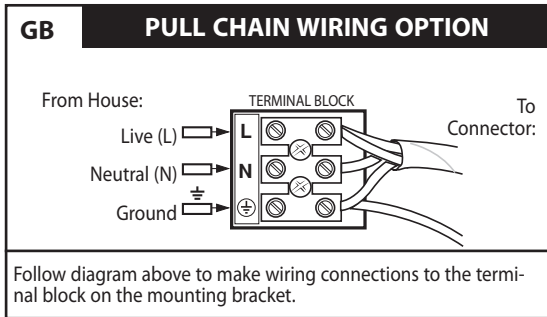
- GB** Remove the screws and star washers from the two mating holes (1) on the canopy. Loosen (do not remove) the screws in the mating slots (2) on the canopy. Rotate the mounting bracket and remove from the canopy.
- D** Die Schrauben und Sternscheiben aus den zwei entsprechenden Bohrungen (1) der Abdeckung entfernen. Die Schrauben in den entsprechenden Schlitzen (2) der Abdeckung lockern (nicht ganz herausdrehen). Die Deckenplatte drehen und von der Abdeckung entfernen.
- F** Retirez les vis et les rondelles étoilées des deux orifices d'assemblage (1) se trouvant sur la garniture. Dévissez (ne pas retirer) les vis des rainures d'assemblage (2) se trouvant sur la garniture. Faites tourner le support de montage et retirez-le de la garniture.
- I** Togliere le viti e le rosette a stella dai due fori accoppiati (1) della calotta. Allentare (non rimuovere) le viti negli intagli accoppiati (2) sulla calotta. Ruotare la staffa e toglierla dalla calotta.
- NL** Verwijder de schroeven en stersluitringen uit de twee corresponderende gaten (1) in de plafondkap. Maak de schroeven in de corresponderende sleuven (2) in de plafondkap los (zonder ze te verwijderen). Draai de montagebeugel linksom en verwijder hem van de plafondkap.
- E** Quite los tornillos y las dos arandelas en estrella de los dos orificios coincidentes (1) del dosel. Afloje (no quite) los tornillos de las ranuras coincidentes (2) del dosel. Gire el soporte de montaje y sepárelo del dosel.
- P** Retire os dois parafusos e as anilhas em estrela dos dois furos respectivos (1) na campânula. Desaperte (não retire) os parafusos dos encaixes respectivos (2) na campânula. Rode o suporte de montagem e retire-o da campânula.
- N** Ta skruene og stjernesnivene ut av de to sammenpasningshullene (1) på canopy-enheten. Løsne skruene i sammenpasningssporene (2) på canopy-enheten (uten å ta dem ut). Drei monteringsbraketten mot urviseren og ta den av canopy-enheten.
- S** Ta bort skruvarna och stjärnbrickorna från de två anpassningshål (1) på armaturkåpan. Lossa på (ta inte bort) skruvarna i L-urtagen (2) på armaturkåpan. Vrid monteringshållaren och ta bort den från armaturkåpan.
- FIN** Irrota ruuvit ja tähtialuslevyt kuvussa olevista kohdistusrei'istä (1). Löysää kuvun kohdistusurissa (2) olevia ruuveja (älä irrota niitä). Kierrä kiinnintitä ja irrota se kuvusta.
- DK** Fjern skruer og stjernespændeskiver fra de to modsvarende huller (1) på armaturdækslet. Løsn (men fjern ikke) skruer i de modsvarende slotte (2) i dækslet. Drej monteringsholder og fjern den fra skærmen.
- PL** Wyjmij dwa wkręty i podkładki gwiazdźdźiste z dwóch otworów przeciwnych (1) na czaszy. Poluzuj dwa wkręty (2) w nacięciach przeciwnych czaszy nie wyjmując ich. Obróć wspornik i wyjmij z czaszy.
- RUS** Вынуть винты и звездообразные шайбы из двух соединительных отверстий (1), расположенных на консоли. Ослабить (не вывинчивая) винты, находящиеся в соединительных пазах (2), расположенных на консоли. Повернуть кронштейн и снять его с консоли.
- UA** Вийміть гвинти та зіркоподібні шайби з двох монтажних отворів (1) у розетці. Послабте (не виймайте) гвинти у монтажних пазах (2) на розетці. Поверніть монтажний кронштейн та зніміть його з розетки.
- EST** Eemaldage katte vastastikku asuvatest avadest (1) kruvid ja tähtseibid. Vabastage (ärge eemaldage) katte vastastikku asuvates avades (2) olevad kruvid. Keerake paigalduskronsteini ja eemaldage see katte küljest.
- LV** Noņemiet skrūves un paplāksnes no abiem savienojuma atvērumiem (1) uz pārsega. Palaidiet vajīgāk (nenņemiet) skrūves savienojuma spraugās (2) uz pārsega. Grieziet piestiprināšanas kronšteinu un noņemiet no pārsega.
- LT** Atsukite varžtus ir žvaigždines poveržles nuo dviejų tvirtinimo skylių (1) ant tvirtinimo. Atsukite (bet nenuimkite) varžtus tvirtinimo skylėse (2). Pasukite tvirtinimo rėmą ir nuimkite jį nuo kupolo.
- SK** Vyberte skrutky a hvězdicové podložky z dvoch otvorov (1) na ochrannom kryte. Uvoľnite (ale nevyberajte) skrutky v párových drážkach (2) na ochrannom kryte. Otočte montážny držiak a vyberte ho z ochranného krytu.
- CZ** Odstraňte šrouby a hvězdicové podložky ze dvou přípojných otvorů (1) na ochranném krytu. Uvolněte (neodstraňujte) šrouby v párových zářezích (2) ochranného krytu. Otočte nosným držákem a odstraňte jej z ochranného krytu.
- SLO** Demontirajte vijake in zvezdasti podložki iz dveh prilagodnih izvrtin (1) na pokrovu. Odvijte (ne popolnoma) vijake v prilagodnih izvrtinah (2) na pokrovu. Stropno ploščo zasakajte in jo odstranite s pokrova.
- HR** Izvadite vijke i zvjezdaste podložke iz dvije rupe za spajanje (1) na kućištu. Otpustite (nemojte vaditi) vijke u utorima (2) na kućištu. Ploču za postavljanje zakrenite, pa ju izvadite iz kućišta.
- H** Szerelje ki a csavarokat és a csillag alakú alátéteket a fedőburkolaton levő két illesztőfuratból (1). Lazítsa fel (de ne vegye ki) a fedőburkolaton levő illesztőrés csavarjait (2). Forgassa el a rögzítőkeretet, és távolítsa el a fedőburkolatból.
- BG** Отстранете винтовете и звездообразните шайби съответно от двата отвора (1) на покривната плочка. Разхлабете винтовете в съответните отвори (2) на покривната плочка (не ги развивайте до край). Завъртете таванната плочка и я отделете от покривната плочка.
- RO** Înlaturați suruburile și saibele crestate respective din ambele deschizături (1) a plăci de acoperire. Desfaceti puțin suruburile în propriile deschizături (2) ale plăci de acoperire (nu le desurubati de tot). Rasuciti placa de tavan și înlaturați-o de placa de acoperire.
- GR** Αφαιρέστε τις βίδες και τις αστεροειδείς ροδέλες από τις δύο αντίστοιχες οπές (1) στο θόλο. Χαλαρώστε (μην αφαιρέσετε) τις βίδες στις αντίστοιχες εγκοπές (2) στο θόλο. Περιοστρέψτε τη βάση στήριξης και αφαιρέστε την από το θόλο.
- TR** "Kapaktaki iki uyumlu delikten (1) vidaları ve yıldız pulları çıkartın. Kapaktaki uyumlu yanıklardaki (2) vidaları gevşetin (fakat çıkartmayın). Montaj kelepçesini çevirin ve kapaktan çıkarın."

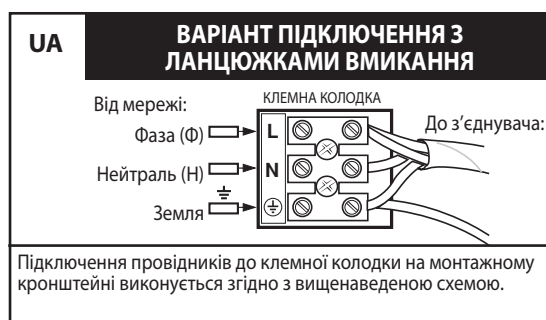
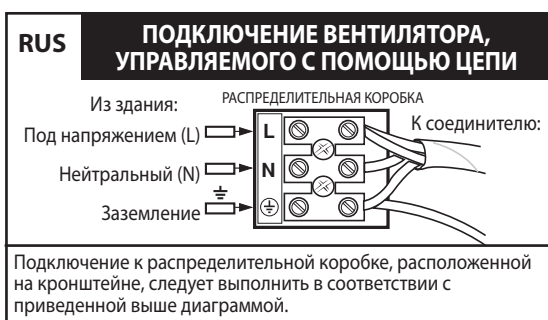
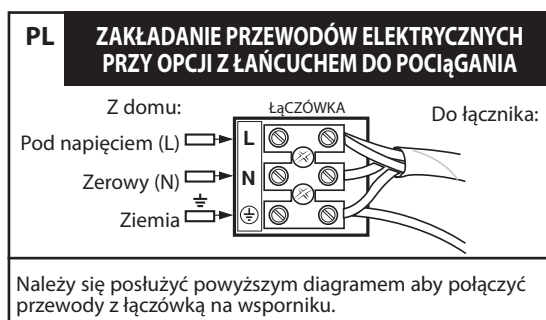
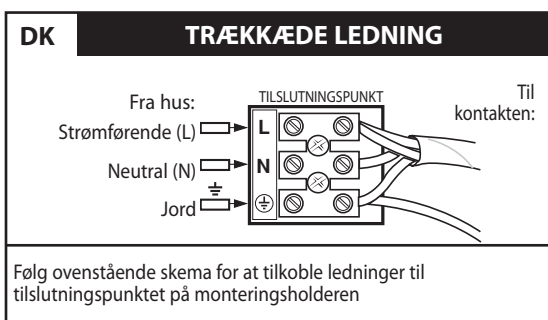
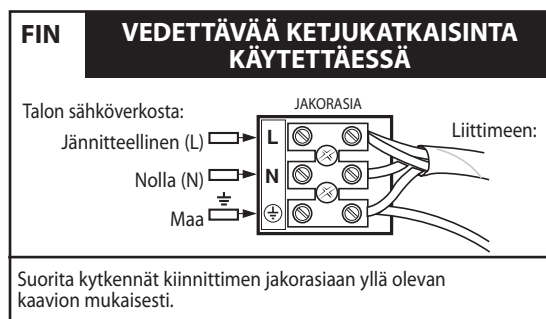
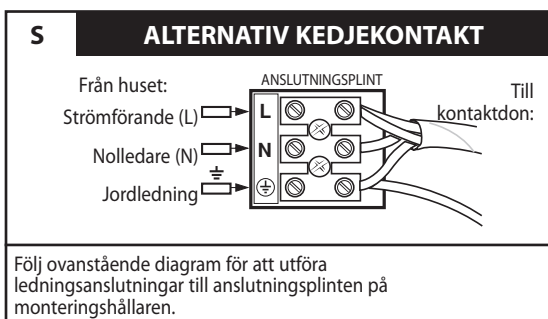
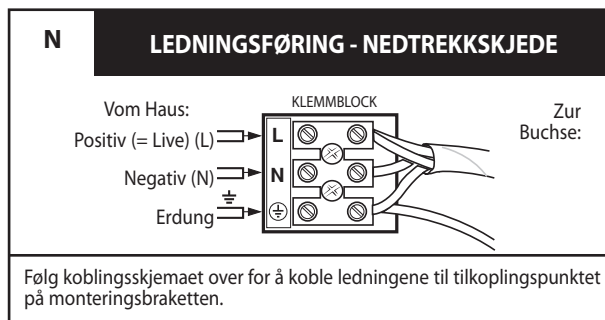


- GB** Drill two mounting holes in the ceiling joist and securely screw the mounting bracket to the ceiling using the washers and wood screws provided. The mounting plate should be able to hold a weight of at least 15.9kgs (35 lbs). NOTE - Proper care must be taken when mounting to concrete ceilings. For safe mounting, these ceilings may require stronger screws and plastic plugs or anchors than supplied with the product.
- D** Zwei Befestigungslöcher in Deckenbalken bohren und Deckenplatte mit den mitgelieferten Unterlegscheiben und Holzschrauben an der Decke festschrauben. Die Halterung sollte eine Tragkraft von mindestens 15,9 kg haben. HINWEIS: Bei Befestigung an Betondecken muss besondere Sorgfalt gewaltet werden. Zur sicheren Befestigung an Betondecken werden evtl. größere Schrauben und/oder Dübel mit einer höheren Belastbarkeit benötigt, als die mitgelieferten.
- F** Percez deux trous de montage dans la solive de plafond et attachez solidement le support de montage au plafond à l'aide des rondelles et des vis à bois fournies. La plaque de fixation doit supporter le poids d'un appareil d'au moins 15,9 kg. REMARQUE – Procédez avec précaution en cas de fixation à un plafond en béton. Afin d'éviter tout risque, des vis et des fiches de plastique ou des ancrs plus solides que celles fournies avec le produit peuvent être nécessaires pour l'installation sur ce type de plafond.
- I** Praticare due fori nel trave a soffitto ed avvitare strettamente la staffa di montaggio al soffitto mediante le rosette e le viti per legno in dotazione. La piastra di montaggio dovrebbe essere in grado di sostenere un peso di almeno 15,9 kg. NOTA – Prestare particolare attenzione durante il montaggio su un soffitto in cemento armato. In questi casi, il montaggio sicuro può essere garantito solo con l'uso di viti più resistenti e di tirex in plastica o piastre di fissaggio di tipo diverso da quanto fornito con il prodotto.
- NL** Boor twee montagegaten in de plafondbalk en schroef de montagebeugel stevig in het plafond met de bijgeleverde sluitringen en houtschroeven. De montageplaat moet een gewicht van minstens 15,9 kg kunnen dragen. NB – Speciale aandacht is vereist bij installatie tegen betonnen plafonds. Voor een veilige montage aan deze plafonds kunnen sterkere schroeven en kunststof pluggen of ankers vereist zijn dan bij het product zijn geleverd.
- E** Perfore dos agujeros en la vigueta del cielo raso y atornille de manera segura el soporte de montaje al cielo raso usando las arandelas y los tornillos para madera proporcionados. El soporte de montaje debe ser capaz de soportar un peso de por lo menos 15,9 kg. (35 libras). NOTA: Se debe prestar atención especial al realizar el montaje en un cielo raso de cemento armado. Para un montaje seguro, este tipo de cielo raso podría requerir tornillos y clavijas plásticas o anclas más resistentes que las que se incluyen con el producto.
- P** Faça dois furos de montagem na viga do tecto e aparafuse com segurança o suporte de montagem ao tecto usando as anilhas e os parafusos de madeira incluídos. A placa de montagem tem de ser capaz de suportar um peso mínimo de 15,9 kg. NOTA – Quando a montagem é feita em tectos de cimento têm de ser tomados os devidos cuidados. Para que a montagem seja segura, estes tectos podem exigir a utilização de parafusos e de buchas de plástico, ou ganchos, mais fortes que os fornecidos com o produto.
- N** Lag to monteringshull i takkonstruksjonen, og skru monteringsbraketten godt fast i taket ved hjelp av de medfølgende skivene og treskruene. Montasjen bør tåle en belastning på minst 15,9 kg. MERKNAD – Forsiktighet må utvises når det monteres til betongtak. Det kan være påkrevet med sterkere skruer og plastplugg/anker enn de som medfølger produktet, for sikker montering.
- S** Borra två monteringshål i en innertakregel och skruva ordentligt fast monteringshållaren i taket med användning av medföljande brickor och träskruvar. Monteringsplattan skall kunna hålla upp en vikt på minst 15,9 kg (35 pund). OBS! – Var extra försiktig vid montering i betongtak. För säker montering kan sådana tak kräva starkare skruvar samt plastpluggar eller ankare än de som medföljer produkten.
- FIN** Pora kaksi kiinnitysreikä kattopalkkiin ja kiinnitä kiinnitin tukevasti kattoon mukana toimitetuilla puuruuveilla ja aluslaatoilla. Kannattimen tulisi kestää vähintään 16 kg:n paino. HUOMAUTUS – Betonisisäkattoon kiinnitettäessä on noudatettava asianmukaista huolellisuutta. Kiinnityksen turvallisuuden varmistamiseksi tällaisissa katoissa on ehkä käytettävä vahvempia ruuveja ja muovitulppia tai ankkureita kuin ne, jotka tulivat tuotteen mukana.



- DK** Bor to monteringshuller i loftbjælken og skrue monteringsholder fast til loftet ved hjælp af de leverede spændeskiver og træskrue. Monteringspladen skal kunne holde en belastning på mindst 15,9 kg. BEMÆRK – Særlig forsigtighed skal udvises ved montering på betonlofter. For sikkerhedsmæssigt korrekt montering, kan disse lofter kræve stærkere skrue og plastik rawplugs eller forankring end de med produktet medfølgende.
- PL** Wyboruj dwa otwory montażowe w belce stropowej sufitu i przyśrubuj wspornik do sufitu zabezpieczając go za pomocą dostarczonych podkładek i śrub do drzewa. Płyta montażowa musi być w stanie utrzymać ciężar przynajmniej 15,9 kg. UWAGA! Zawieszanie wentylatora na sufitach z betonu wymaga szczególnej uwagi. Bezpieczeństwo zawieszenia na takich sufitach może wymagać śrub i plastikowych czopów lub kotew mocniejszych niż te, które są dostarczone z produktem.
- RUS** Просверлить два монтажных отверстия в потолочной балке и надежно прикрепить кронштейн к потолку, используя предусмотренные для этого шайбы и винты для дерева. Монтажная пластина должна быть рассчитана, как минимум, на вес 15,9 кг. ЗАМЕЧАНИЕ: при установке на бетонные потолки необходимо соблюдать соответствующие меры предосторожности. Для обеспечения безопасности установки на такие потолки могут потребоваться винты и пластмассовые затычки или анкерные крепления с большим сопротивлением, чем те, которые поставляются с данным изделием.
- UA** Просверліть два монтажні отвори у балці перекриття та надійно пригвинтити монтажний кронштейн до стелі за допомогою шайб та шурупів, що поставляються у комплекті. Поверхня, до якої виконується кріплення, повинна витримувати вагу не менше 15,9 кг. ПРИМІТКА – Кріпленню до бетонної стелі потрібно приділити особливої уваги. Для безпечного монтажу на такі стелі можуть бути потрібні більш міцні гвинти та пластмасові пробки або фіксатори, ніж ті, що поставляються у комплекті.
- EST** Puurige laetalasse kaks kinnitusauku ning kinnitage hoolikalt paigalduskronstein lakke, kasutades selleks kaasasolevaid seibe ja puidukruvisid. Paigaldusplaat peab olema võimeline kandma vähemalt 15,9 kg raskust (35 naela). MÄRKUS – betoonlakke kinnitamisel tuleb olla äärmiselt hoolikas. Ohutu paigalduse tagamiseks võib selliste lagede puhul vaja minna tugevamaid kruvisid ja plastist tüübleid või kinnitusankreid, mida tootega kaasas ei ole.
- LV** Izurbiet divus piestiprināšanas caurumus griestu sijā un stingri ieskrūvējiet piestiprināšanas kronšteinu pie griestiem, izmantojot paplāksnes un nodrošinātās koka skrūves. Piestiprināšanas plāksnei jāvar turēt vismaz 15,9 kg lielu svaru. PIEZĪME – Ipaši jāuzmanās, piestiprinot pie betona griestiem. Drošai piestiprināšanai šiem griestiem varētu būt nepieciešamas spēcīgākas skrūves un plastmasas tapas vai stiprinājumi, kas piegādāti kopā ar produktu.
- LT** Išgręžkite dvi tvirtinimo skylės lubų sijoje ir tvirtinimo rėmą veržlėmis ir mediniais varžtais tvirtai prisukite prie lubų. Tvirtinimo plokštė turėtų išlaikyti bent jau 15,9 kg svorį. PASTABA. Tvirtinant prie betoninių lubų, reikia imtis atitinkamų saugumo priemonių. Norint pritvirtinti saugiai, į lubas gali reikėti įsukti stipresnius varžtus ir plastikinius laikiklius arba pagrindus, kurie tiekiami kartu su gaminiu.
- SK** Vyvrtajte dve montážne diery do stropného nosníka a pomocou priložených podložiek a skrutiek do dreva pevne priskrutkujte montážny držiak k stropu. Montážna platnička musí byť schopná uniesť minimálne 15,9 kg. POZNÁMKA – Venujte dostatočnú pozornosť montáži do betónového stropu. Pre bezpečnú inštaláciu sú pre tieto stropy potrebné silnejšie skrutky a plastové kolíky alebo hmoždinky, ktoré sa dodávajú s výrobkom.
- CZ** Vyvrtejte dva montážní otvory do stropního nosníku a pevně přišroubujte nosný držák ke stropu pomocí podložek a přiložených vrtů. Montážní deska musí udržet hmotnost nejméně 15,9 kg. POZNÁMKA - Při montáži do betonových stropů je třeba postupovat obzvláště pečlivě. Tyto stropy mohou pro bezpečnou montáž vyžadovat silnější šrouby a plastové hmoždinky než ty, které jsou dodány s výrobkem.
- SLO** V stropni preènik ali strop izvrtajte dve montažni izvrtini. Privijte stropno plošèo na strop in pri tem uporabite priložene podložke in lesne vijake. Nosilnost montažne plošèe mora znašati vsaj 15,9 kg. OPOMBA – Pri montaži na betonske stropove morate biti še posebno previdni. Pri montaži na take stropove boste morda potrebovali vijake in plastiène vložke oziroma sidrnike veèje nosilnosti od priloženih.
- HR** Na stropnoj gredi izbušite dvije rupe pa ploču dobro pričvrstite ploču za postavljanje pomoću podloški i vijaka za drvo koji su dio pakiranja. Nosivost ploče za postavljanje bi trebala biti minimalno 15,9 kg. NAPOMENA – Posebno treba paziti pri postavljanju na betonske stropove. Za sigurno postavljanje na takve stropove, možda ćete trebati vijake i plastične uloške ili ankere jače od onih koji se isporučuju s proizvodom.
- H** Fúrjon két rögzítőfuratot a mennyezeti gerendába, és a mellékelt facsavarokkal valamint alátétekkel szilárdan csavarozza a mennyezethez a rögzítőkeretet. A rögzítőlapnak legalább 15,9 kg súlyú megtartására alkalmasnak kell lennie. MEGJEGYZÉS – Beton mennyezetre történő felszereléskor a megfelelő körülményekkel kell eljárni. Előfordulhat, hogy a biztonságos felszerelés érdekében a termékhez melléklet csavaroktól és rögzítőbetétektől erősebbeket kell alkalmazni.
- BG** Пробийте два отвора за закрепването в таванната греда и закрепете таванната плочка за тавана с помощта на доставените подложни шайби и винтове за дърво. Придържайте конструкция би трябвало да има товароподемност от минимум 15,9 кг. УКАЗАНИЕ: При закрепването към бетонни тавани трябва да се работи особено внимателно. Таваните от този тип изискват стабилно закрепване евентуално с по-дебели винтове и дюбели, от тези които се доставят с продукта.
- RO** Faceti doua gauri pt. atasarea grindei de tavan si atasati placa de tavan la tavan cu ajutorul saibelor si suruburilor pt. lemn. Constructia de suport trebuie sa aiba capacitatea de a sustine minimum 15,9 kg. AVERTISMENT: La atasarea de tavan din beton trebuie sa lucreti cu mare atentie. Tavanele de acest tip necesita un atasament mai stabil eventual cu suruburi mai groase si dubelii, care nu sunt incluse in pachetul produsului.
- GR** Ανοίξτε με το τρυπάνι δύο οπές στήριξης στο δοκάρι της οροφής και βιδώστε στέρεα τη βάση στήριξης στην οροφή χρησιμοποιώντας τις ροδέλες και τις ξυλόβιδες που παρέχονται. Η πλάκα στήριξης θα πρέπει να αντέχει το βάρος τουλάχιστον 15,9 κιλών. ΣΗΜΕΙΩΣΗ – Θέλει ιδιαίτερη προσοχή αν στηρίζετε το προϊόν σε οροφή τοιμένο. Για ασφαλή στήριξη, αυτές οι οροφές μπορεί να απαιτούν ισχυρότερες βίδες και πλαστικά βύσματα αγκύρωσης που παρέχονται με το προϊόν.
- TR** Tavan kirişinde iki adet montaj deliği delip bağlanti plakasını tavana, verilmis olan pulları ve ağaç vidalarını kullanarak sağlamca vidalayınız. Bağlanti plakası en az 15,9kg'lık (35 lbs) ağırlığı kaldıracak şekilde olmalıdır. NOT – Pervane beton duvara asılacaksa gerekli olan özen gösterilmelidir. Pervanenin güvenli tesisi için bu tavanlarda verilenlerin haricinde daha kuvvetli vida ve plastik dübel kullanılmalıdır.





**EST** **LÜLITIKETI JUHTMESTIKU ÜHENDAMINE**

Majast: Faas (L) Neutraal (N) Maandus

KLEMMIPLOKK

Konnektorisse:

Klemmploki ja paigalduskronsteini vaheliste juhtmete ühendamisel järgige ülaltoodud diagrammi juhiseid.

**LV** **KĒDES PAVIKĻŠANAS ELEKTROINSTALĀCIJAS IESPĒJA**

No nama: Aktīvs (Live - L) Neitrāls (N) Iezemējums

GALĒJAIS BLOKS

Savienotājam:

Sekoiet augstāk sniegtajai diagrammai, lai izveidotu elektroinstalācijas savienojumus ar galējo bloku uz piestiprināšanas kronšteina.

**LT** **TRAUKOMOS GRANDINĒLĒS LAIDŲ JUNGIMO PASIRINKIMAS**

Iš namo: Srovė (L) Neutralu (N) Įžeminimas

GALINIS BLOKAS

Į jungiklį:

Vadovaukitės aukščiau pateiktomis schemomis, jungdami laidus prie galinio bloko ant tvirtinimo rėmo.

**SK** **ŤAŽNÁ REŤAZ – KABELÁŽ – voliteľná možnosť**

Z domu: Pozitív (= Live) (L) Negatív (N) Uzemnenie

Blok svorkovnice

Ku zásuvke:

Kábel umiestnite podľa vyššie uvedeného obrázku pripojovaciemu bloku na stropnej doske.

**CZ** **MOŽNOST ZAPOJENÍ ŤAŽNÝM ŘETĚZEM**

Z domu: Živý (L) Neutrální (N) Uzemnění

ŘADOVÁ SVORKOVNICE

Ke konektoru:

Podle schématu nahoře provedte připojení k řadové svorkovnici na nosném držáku.

**SLO** **MOŽNOST OŽIČENJA POTEZNE VERIŽICE**

Od hišne napeljave: Fazni vodnik (L) Ničelni vodnik (N) Ozemljitveni vodnik

PRIKLIJUČNE SPONKE

H konektorju:

Glejte zgornjo sliko za vezavo vodnikov na priključne sponke na nosilcu.

**HR OŽIČENJE ZA POTEZNI LANAC**

Izvor napajanja kućne instalacije:

Faza (L) →

Nula (N) →

Uzemljenje →

**PRIKLJUČNICA**

Na konektor:

Za spajanje žica na priključnicu sklopa za postavljanje, slijedite gornji crtež.

**H LÁNCOS HÚZÓKAPCSOLÓS VÁLTOZAT HUZALOZÁSA**

A háztól:

Fázis (L) →

Nulla (N) →

Föld →

**SORKAPOCS**

Csatlakozóhoz:

A rögzítőlapon levő sorkapocs bekötéséhez a fenti ábra szerint járjon el.

**BG ВЕРИЖКА ЗА ДЪРПАНЕ-ОПЦИЯ ЗА ПОЛАГАНЕ НА КАБЕЛА**

На къщата:

Положително (= Live) (L) →

Отрицателно (N) →

Заземяване →

**КЛЕМНО ТАБЛО**

Към буксата:

Положете кабела в съответствие с горното изображение към свързващия блок на таванната плочка.

**RO LANT DE TRAS – OPTIE PT. CONECTAREA CABLULUI**

La casa:

Pozitiv (= Live) (L) →

Negative (N) →

Impamantare →

**TABLOUL CLAMEI**

La cutia clamei:

Conectati cablul in corespondenta cu descrierea de mai sus de cutia clamei de pe placa de tavan.

**GR ΕΠΙΛΟΓΗ ΚΑΛΩΔΙΩΣΗΣ ΔΙΑΚΟΠΤΗ ΜΕ ΑΛΥΣΙΔΑ ΕΛΞΗΣ**

Από το σπίτι:

Ενεργό (L) →

Ουδέτερο (N) →

Γείωση →

**ΣΥΓΚΡΟΤΗΜΑ ΤΕΡΜΑΤΙΚΩΝ**

Προς το συνδετήρα:

Ακολουθήστε το παραπάνω διάγραμμα για να δρομολογήσετε τις συνδέσεις καλωδίου προς το συγκρότημα τερματικών στη βάση στήριξης.

**TR ÇEKME ZİNCİR KABLOLAMA SEÇENEĞİ**

Gövdeden:

Elektrikli →

(E):Nötr (N) →

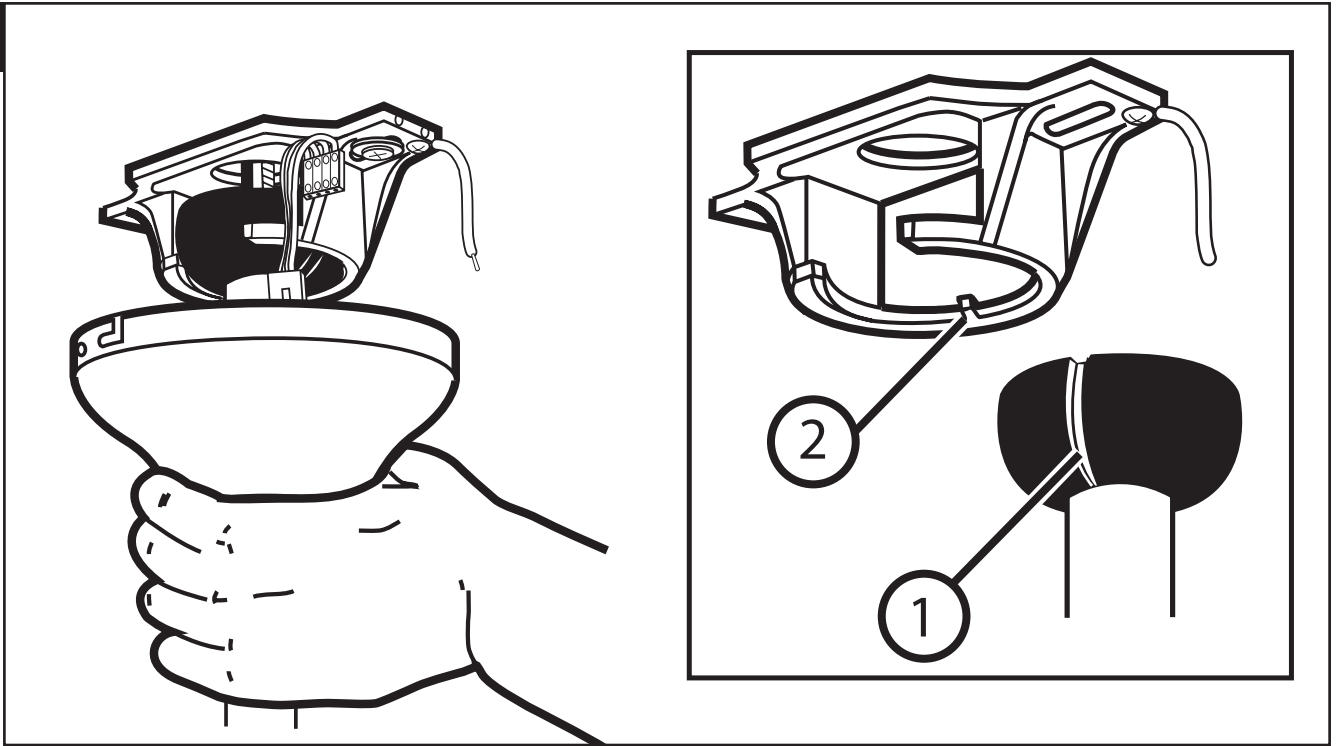
Toprak →

**TERMINAL BLOK**

Konektöre:

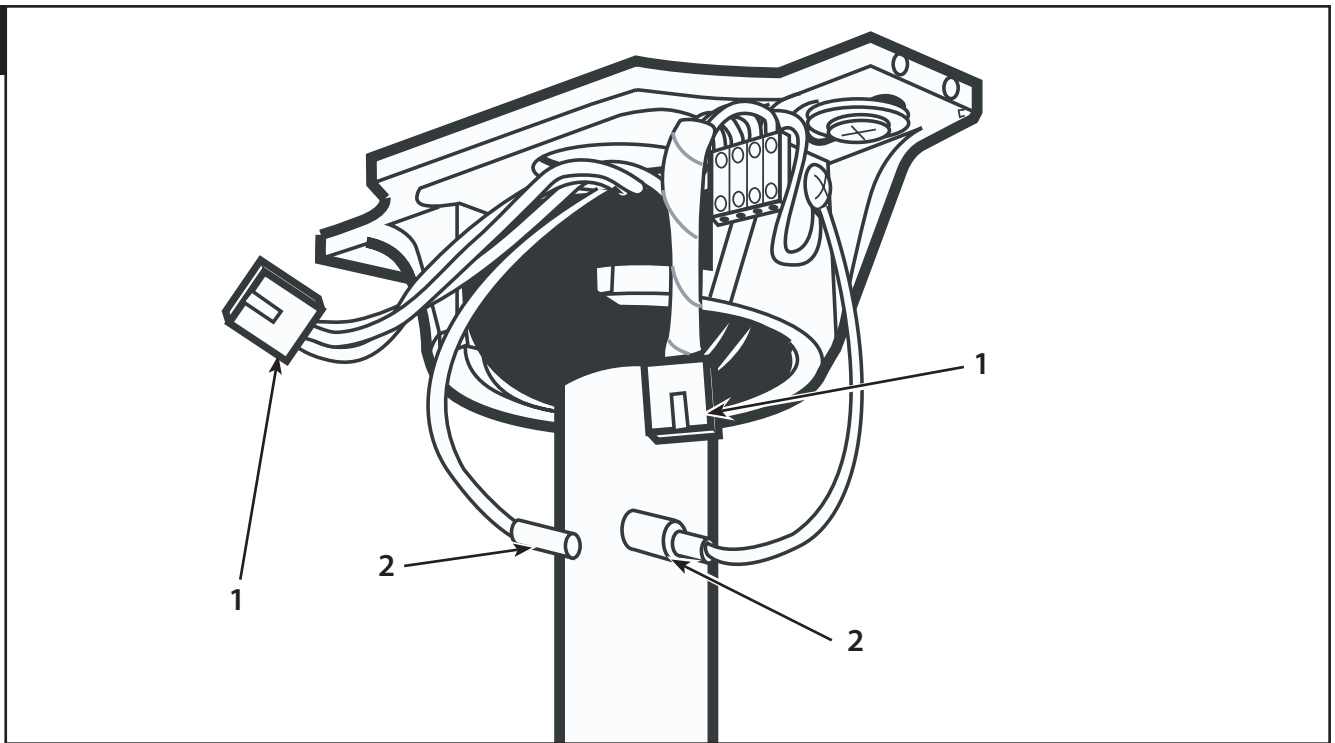
Keleçdedeki terminal bloğa kablo bağlantılarını yapmak için yukarıdaki şemayı takip ediniz.





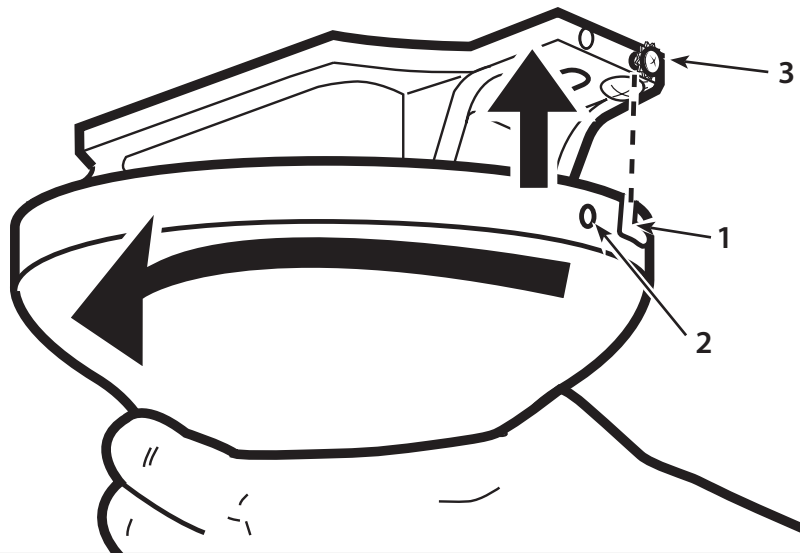
- GB** Carefully lift fan assembly onto mounting bracket. Rotate fan until notch on downrod ball (1) engages the ridge (2) on the mounting bracket. This will allow for hands free wiring.
- D** Die Ventilatoreinheit vorsichtig anheben und auf die Deckenplatte anbringen. Den Ventilator so lange drehen, bis die Kerbe an der Sicherungskugel (1) in den Halterungssteg (2) an der Deckenplatte einrastet. Somit haben Sie beide Hände frei zur Verkabelung.
- F** Avec précaution, soulevez l'assemblage de ventilateur jusqu'au support de montage. Faites tourner le ventilateur jusqu'à ce que l'encoche de la balle de la tige inférieure (1) s'enclenche dans la saillie (2) du support de montage. Cela vous permettra d'effectuer le raccordement des fils sans tenir le ventilateur.
- I** Sollevare con cautela il gruppo del ventilatore sulla staffa di montaggio. Ruotare il ventilatore finché la tacca posta sulla sfera dell'asta di prolunga (1) va ad inserirsi nella scanalatura (2) della staffa di montaggio. In tal modo, il cablaggio potrà essere effettuato a mani libere.
- NL** Hef de ventilator voorzichtig op de montagebeugel. Draai de ventilator totdat de inkeping op de stangkogel (1) de richel (2) op de montagebeugel grijpt. Hierdoor zijn uw handen vrij voor de bedrading.
- E** Levante con cuidado el conjunto del ventilador hasta el soporte de montaje. Gire el ventilador hasta que la muesca de la bola de la varilla vertical (1) calce sobre la saliente (2) del soporte de montaje. De este modo, tendrá las dos manos libres para hacer el cableado.
- P** Levante com cuidado a ventoinha montada até ao suporte de montagem. Rode a ventoinha até ao encaixe da esfera do tubo metálico (1) engatar na cumeeira (2) do suporte de montagem. Tal permite que as mãos fiquem livres para fazer as ligações.
- N** Løft vifteenheden forsiktig inn på monteringsbraketten. Drei viftebladet rundt til hakket på senkestangens kule (1) går i inngrep med knasten (2) på monteringsbraketten. Dette forenkler sammenkobling av ledningsforbindelsene.
- S** Lyft försiktigt upp fläkten på monteringshållaren. Vrid fläkten tills skåran på stångkulan (1) kuggas in i kammen (2) på monteringshållaren. Detta gör det möjligt att använda båda händerna vid anslutning av ledningarna.
- FIN** Nosta tuuletinkokonaisuus varovasti kiinnittimeen. Pyöritä tuuletinta, kunnes tangon pallossa (1) oleva ura kytkeytyy kiinnittimessä olevaan harjanteeseen (2). Näin kumpikin käsi on vapaa kytkentöjen tekemistä varten.

- DK** Forsigtigt løft ventilatorsamlingen op på monteringsholderen. Drej ventilatoren indtil indskæring i hængestangens kugle (1) falder i hak med kammen (2) på monteringsholderen. Dette vil frigøre begge hænder for tilslutning af ledninger.
- PL** Ostrożnie podnieś zestaw wentylatora na wspornik. Obracaj wentylator, aż wrąb w kuli pręta (1) zaskoczy na grzbiet wzniesienia (2) na wsporniku. Umożliwi to zakładanie połączeń elektrycznych bez konieczności podtrzymywania wentylatora.
- RUS** Аккуратно поднять вентилятор и установить его на кронштейне. Поворачивать вентилятор до тех пор, пока выступ (2) кронштейна не войдет в выемку на шарике стержня (1). Таким образом, можно будет осуществить подключение вентилятора, не поддерживая его вручную.
- UA** Обережно підніміть вузол вентилятора до монтажного кронштейну. Обертайте вентилятор, доки паз на кулі штока (1) не буде суміщено з кромкою (2) на монтажному кронштейні. Це дозволить вивільнити руки для подальших операцій з електропровідниками.
- EST** Tõstke ettevaatlikult ventilaatori kooslus paigalduskronsteinile. Pöörake ventilaatorit, kuni riputusvarda ümara aluse sälk (1) kinnitub paigalduskronsteinil olevasse vahesse (2). Tänu sellele saate vabalt juhtmestiku ühendada.
- LV** Uzmaniģi paceliet ventilatora sastāvdaļas uz piestiprināšanas kronšteina. Grieziet ventilatoru, līdz ierobs uz stienģa uz leju lodes (1) iestiprinās šķautnē (2) uz piestiprināšanas kronšteina. Tas atļaus bezroku elektroinstalģciju.
- LT** Atsargiai uždėkite ventiliatoriaus bloką ant tvirtinimo rėmo. Sukite ventiliatorių tol, kol griovelis ant strypo rutulėlio (1) užeis ant briaunos (2) ant tvirtinimo rėmo. Tai leis sujungti laidus laisvomis rankomis.
- SK** Opatrne zodvihnite zmontovaný ventilátor na montážny držiak. Otáčajte ventilátorom, až kým sa zárez na guli závesnej tyče (1) nespojí s výstupkom (2) na montážnom držiaku. Budete tak mať voľné ruky na zapojenie elektrických káblov.
- CZ** Opatrně vyzvedněte sestavu ventilátoru na nosný držák. Otočte ventilátor na kouli (1) závěsné tyče, až se zaklesne do výstupku (2) na montážní konzole. Budete tak mít obě ruce volně k provedení elektroinstalace.
- SLO** Previdno privzdignite sklop ventilatorja na stropno ploščo. Obračajte ventilator toliko časa, dokler se zareza na krogli (1) ne zaskoči v grebenu (2) na stropni plošči. S tem boste imeli proste roke za ožičenje.
- HR** Pažljivo podignite sklop ventilatora do ploče za pričvršćivanje. Zakrećite ventilator dok se izbočina na kuglici noseće cijevi (1) ne uglati u utor (2) na ploči za pričvršćivanje. Tako ćete osloboditi ruke za spajanje žica.
- H** Óvatosan emelje a ventilátoregységet a rögzítőkeretre. Forgassa el a ventilátort, hogy a fűggesztőrúd gömbjében levő (1) bevágásba beleilleszkedjen a rögzítőkeret (2) bordája. Ez lehetővé teszi az elektromos bekötés egyszerűbb elvégzését.
- BG** Вдигнете вентилаторната единица внимателно и я поставете на таванната плочка. Въртете вентилатора дотогава, докато жлебът в предпазната сфера (1) зацепи в съединителната част на придържащата конструкция (2) на таванната плочка. Така двете Ви ръце са свободни за окабеляване.
- RO** Ridicati elementul de ventilator cu atentie si puneti-o pe placa de tavan. Invertiti ventilatorul pana cand este filetul din sfera respective (1) este strans in partea conectoare a constructiei (2) placi de tavan. Astfel mainile d-voastra sunt libere pt. a conecta cablul.
- GR** Ανυψώστε προσεκτικά το συγκρότημα του ανεμιστήρα προς τη βάση στήριξης. Περιστρέψτε τον ανεμιστήρα έως ότου η εγκοπή στη σφαίρα της ράβδου ανάρτησης (1) πιάσει στην προεξοχή (2) της βάσης στήριξης. Αυτό θα σας επιτρέψει να περάσετε τα καλώδια χωρίς να πρέπει να κρατάτε τον ανεμιστήρα.
- TR** Pervane takimini dikkatlice bağlanti plakasına doğru kaldırın. Pervaneyi,askı çubuğu topundaki çıkıntı (1) bağlanti plakasındaki girintiye (2) girinceye kadar döndürün. Bu sayede kablo bağlantılarını el değmeden yapabilirsiniz.



- GB** With bracket holding fan assembly, attach the male/female plug connection (1) from the fan to the terminal block. Attach the ground wire (2) from the downrod to the mounting bracket.  
**PROCEED DIRECTLY TO STEP #13.**
- D** Da nun die Ventilatoreinheit an der Deckenplatte hängt, können Sie den Stecker-/ Buchsen-Anschluss (1) vom Ventilator an den Klemmblock anbringen. Das Erdungskabel (2) vom Hängerohr mit der Deckenplatte verbinden.  
**DIREKT MIT SCHRITT NR.13 FORTFAHREN.**
- F** Une fois l'assemblage de ventilateur fixé dans le support, raccordez la prise mâle/femelle (1) du ventilateur au bloc de connexions. Attachez le fil de mise à la terre (2) de la tige inférieure au support de montage.  
**PASSEZ DIRECTEMENT A L'ETAPE 13.**
- I** Mentre il gruppo del ventilatore è sostenuto dalla staffa, collegare la presa maschio/femmina (1) del ventilatore al blocchetto terminali. Collegare il filo di massa (2) dell'asta di prolunga alla staffa di montaggio.  
**AVANZARE DIRETTAMENTE AL PASSAGGIO 13.**
- NL** Terwijl de ventilator door de beugel wordt vastgehouden, zet u stekker/busverbinding (1) van de ventilator op het kroonsteentje vast. Bevestig de aardedraad (2) van de stang aan de montagebeugel.  
**GA DIRECT NAAR STAP 13.**
- E** Con el soporte sosteniendo el montaje de ventilador, fije el conector de enchufe macho/hembra (1) desde el ventilador al bloque de terminales. Conecte el cable de tierra (2) de la varilla vertical al soporte de montaje.  
**CONTINÚE DIRECTAMENTE CON EL PASO 13.**
- P** Com o suporte a segurar a montagem da ventoinha, faça a ligação da tomada macho/fêmea (1) da ventoinha ao bloco terminal. Ligue o fio de terra (2) do tubo metálico ao suporte de montagem.  
**SIGA DIRECTAMENTE PARA O PASSO #13.**
- N** Mens braketten holder vifteenheten, tilkobles pluggforbindelsen (1) fra viften til koblingsklemmen. Koble jordledningen (2) fra senkestangen til monteringsbraketten.  
**FORTSETT DIREKTE TIL TRINN #13.**
- S** Medan fläktmonteringen hänger på hållaren, fäst han/hon- stickproppsanslutningen (1) från fläkten på anslutningsplinten. Anslut jordledningen (2) från stängan till monteringshållaren.  
**FORTSÄTT DIREKT TILL STEG 13.**
- FIN** Kun kiinnitin pitää tuuletinta kiinni, kytke uros-naaraspistoke (1) tuulettimesta riviliittimeen. Kytke maajohdin (2) tangosta kiinnittimeen.  
**SIIRY SUORAAN VAIHEeseen 13.**

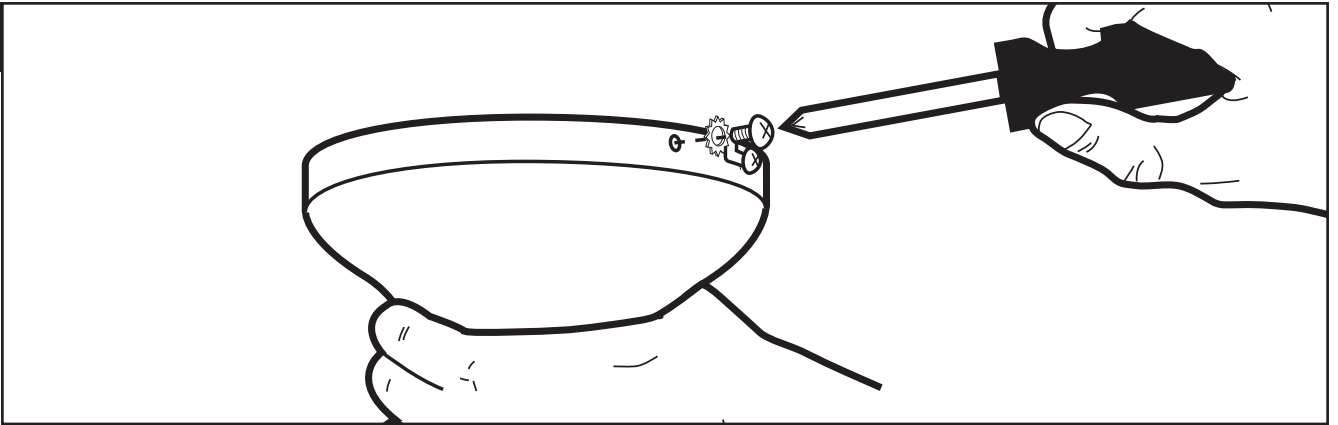
- DK** Med ventilatoren ophængt på monteringsholderen forbind han/hun stikket (1) fra ventilatoren til tilslutningspunktet Tilslut jordledningen (2) fra hængestangen til monteringsholderen.  
**FORTSÆT DIREKTE TIL TRIN NR 13.**
- PL** W czasie, gdy wspornik podtrzymuje zestaw wentylatora, połącz wtyczkę z męskim/żeńskim połączeniem (1) od wentylatora do łączówki. Przyłącz przewód uziomowy (2) z pręta do wspornika.  
**PRZEJDŹ BEZPOŚREDNIO DO CZYNNOŚCI NR 13.**
- RUS** Закрепив блок вентилятора на кронштейн, вставьте штепсельную розетку (1) вентилятора в распределительную коробку. Прикрепите заземляющий провод (2) стержня к кронштейну.  
**СЛЕДУЕТ ПЕРЕЙТИ ПРЯМО К ЭТАПУ 13.**
- UA** Коли вузол вентилятора буде триматись на кронштейні, приєднайте штекерний з'єднувач вилка/розетка (1) від вентилятора до клемної колодки. Приєднайте провідник заземлення (2) від штока до монтажного кронштейну.  
**ПЕРЕХОДІТЬ БЕЗПОСЕРЕДНЬО ДО КРОКУ №13.**
- EST** Samal ajal, kui kronstein hoiab ventilaatorikooslust, kinnitage ventilaatori välis-/sisekeermega pistik (1) klemmiplokki. Kinnitage riputusvarda maandusjuhe (2) paigalduskronsteinile.  
**JÄTKAKE PUNKTIST #13.**
- LV** Kamēr kronšteins tur ventilatora sastāvdaļas, pievienojiet abu tapu savienojumu (1) no ventilatora uz galējo bloku. Pievienojiet iezemējuma vadu (2) no stieņa uz leju piestiprināšanas kronšteinam.  
**TURPINIET TĀLĀK AR 13. SOLI.**
- LT** Rėmui laikant ventiliatoriaus bloką, prijunkite įmaunamą arba užmaunamą kištuko jungtį (1) iš ventiliatoriaus į galinį bloką. Prijunkite įžeminimo laidą (2) iš strypo prie tvirtinimo rėmo.  
**EIKITE TIESIAI Į 13 ŽINGSNĮ.**
- SK** Keď je zostava ventilátora zavesená na držiaku, pripojte samčiu/samičiu prípojku (1) z ventilátora do svorkovnice. Pripevnite uzemňovací vodič (2) zo závesnej tyče k montážnemu držiaku.  
**PREJDITE NA KROK Č. 13.**
- CZ** Když je sestava ventilátoru zavěšena na držáku, připojte zástrčkový/zásuvkový konektor (1) z ventilátoru do řadové svorkovnice. Připojte zemnicí vodič (2) z tyče k nosnému držáku.  
**PŘEJDETE PŘÍMO NA KROK #13.**
- SLO** Ko je ventilator obešen, spojite moški in ženski konektor (1) iz ventilatorja do priključenega dela. Priključite ozemljitveni kabel (2) iz viseee cevi na stropno ploščo.  
**NADALJUJTE NEPOSREDNO S TOEKO #13.**
- HR** Dok ploča pridržava sklop ventilatora, priključite muško/ženski spoj (1) iz ventilatora na priključnicu. Pričvrstite žicu za uzemljenje (2) s noseće cijevi na ploču za pričvršćivanje.  
**PROSLIJEDITE NA KORAK 13.**
- H** Miközben a rögzítőkeret a ventilátoregységet tartja, a ventilátor (1) csatlakozódugó/aljzat csatlakozását kösse be az elektromos sorkapocsba. Csatlakoztassa a (2) földelő vezetékkel a függesztőrúdtól a rögzítőkerethez.  
**LÉPJEN KÖZVETLENÜL A 13. LÉPÉSRE.**
- BG** Тъй като вентилаторната единица вече виси на таванната плочка, можете да монтирате връзката с щекер/букси (1) на вентилатора на клемното табло. Свържете заземяващия кабел (2) от свързващата тръба с таванната плочка.  
**ПРОДЪЛЖЕТЕ ДИРЕКТНО СЪС СТЬПКА № 13.**
- RO** Deoarece elementul ventilatorului deja atarna de placa de tavan, puteti monta legaturata stecher/clema (1) in blocul clemei. Conectati cablul de pamantarea (2) de la bara de legatura cu placa tavanului.  
**CONTINUATI DIRECT CU PASUL № 13.**
- GR** Ενώ η βάση κρατά το συγκρότημα του ανεμιστήρα, συνδέστε τον αρσενικό/θηλυκό συνδετήρα με βύσμα (1) από τον ανεμιστήρα στο συγκρότημα τερματικών. Συνδέστε το καλώδιο γείωσης (2) από τη βέργα ανάρτησης στη βάση στήριξης.  
**ΠΡΟΧΩΡΗΣΤΕ ΑΠΕΥΘΕΙΑΣ ΣΤΟ ΒΗΜΑ 13.**
- TR** Bağlantı plakası pervane takimini tutarken, pervaneden gelen dişi erkek bağlantı fişlerini (1) terminal bloğa bağlayınız Asma çubuğundan gelen toprak hattı kablosunu (2) bağlantı plakasına bağlayınız.  
**DOĞRUDAN 13. ADIMA GİDİNİZ.**



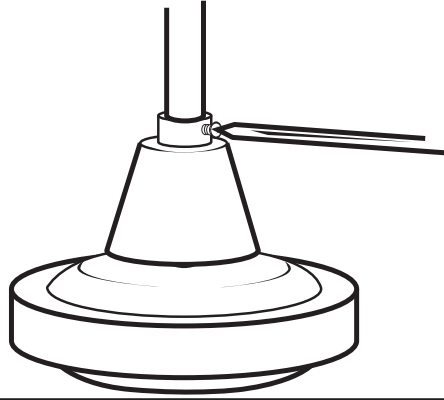
- GB** For flush mount fans, carefully lift fan from the mounting bracket, making sure not to break any wire connections. For downrod fans, slide the canopy up to the mounting bracket. The canopy has two mating slots (1) and two mating holes (2). Position both slots on canopy directly under and in line with two screws in the mounting bracket (3). Lift the canopy, allowing the two screws to slide into the mating slots. Rotate the canopy until both screws from the mounting bracket drop into the slot recesses. Tighten screws securely.
- D** Bei bündig abschließenden Ventilatoren den Ventilator vorsichtig von der Deckenplatte herausheben und darauf achten, dass keine Kabelverbindungen unterbrochen werden. Bei abgehängten Ventilatoren die Abdeckung zur Deckenplatte hochschieben. Die Abdeckung besitzt zwei entsprechende Schlitzte (1) und zwei entsprechende Bohrungen (2). Die beiden Schlitzte an der Abdeckung direkt unter die beiden Schrauben in der Deckenplatte (3) positionieren und in einer Linie auf sie ausrichten. Die Abdeckung anheben, damit die beiden Schrauben in die entsprechenden Schlitzte geführt werden können. Die Abdeckung so weit drehen, bis beide Schrauben der Deckenplatte komplett in der Versenkung der Schlitzte liegen. Die Schrauben fest anziehen.
- F** Si vous procédez à un montage encastré, soulevez le ventilateur du support de montage avec précaution. Assurez-vous de ne débrancher aucun connecteur. Si vous procédez à un montage par la tige inférieure, faites glisser la garniture vers le haut jusqu'au support de montage. La garniture est munie des deux rainures (1) et deux orifices (2) d'assemblage. Placez les deux rainures de la garniture directement sous les deux vis du support de montage (3) et alignez-les. Soulevez la garniture de sorte que les deux vis glissent dans les rainures d'assemblage. Faites tourner la garniture jusqu'à ce que les deux vis du support de montage s'encastrent dans la partie la plus mince de la rainure. Serrez bien les vis.
- I** Per il montaggio a filo del soffitto, sollevare con cautela il ventilatore dalla staffa prestando attenzione a non allentare i fili collegati. Per il montaggio con l'asta di prolunga, far scorrere la calotta in alto verso la staffa. La calotta è munita di due intagli accoppiati (1) e di due fori accoppiati (2). Posizionare i due intagli presenti sulla calotta direttamente al di sotto e in squadra con le due viti nella staffa di montaggio (3). Sollevare la calotta, consentendo alle due viti di scivolare negli intagli accoppiati. Ruotare la calotta fin quando le due viti dalla staffa di montaggio non si inseriscono completamente negli incavi degli intagli. Serrare saldamente le viti.
- NL** Voor vlak gemonteerde ventilatoren, tilt u de ventilator uit de montagebeugel waarbij u erop let dat geen van de draadverbindingen wordt verbroken. Bij ventilatoren met stang schuift u de plafondkap tot aan de montagebeugel. De plafondkap heeft twee corresponderende sleuven (1) en twee corresponderende gaten (2). Plaats beide sleuven in de plafondkap direct onder en in lijn met twee schroeven in de montagebeugel (3). Til de plafondkap op en laat de twee schroeven in de corresponderende sleuven glijden. Draai de plafondkap tot beide schroeven van de montagebeugel in de sleufopeningen vallen. Haal de schroeven stevig aan.
- E** Para ventiladores de instalación al ras, levante con cuidado el ventilador del soporte de montaje asegurándose de que no interrumpa ninguna conexión de los cables. Para ventiladores con varilla vertical, deslice el dosel hacia arriba hasta el soporte de montaje. El dosel tiene dos ranuras coincidentes (1) y dos orificios coincidentes (2). Coloque ambas ranuras del dosel directamente abajo y en línea con los dos tornillos del soporte de montaje (3). Eleve el dosel, permitiendo que los dos tornillos se deslicen dentro de las ranuras. Gire el dosel hasta que ambos tornillos del soporte de montaje caigan dentro de las ranuras. Apriete los tornillos asegurándolos.
- P** Para ventoinhas de montagem embutida, levante cuidadosamente a ventoinha do suporte de montagem, certificando-se que não quebra as ligações dos fios. Para ventoinhas com tubo metálico, faça deslizar a campânula até ao suporte de montagem. A campânula tem duas ranhuras correspondentes (1) e dois furos correspondentes (2). Coloque ambas as ranhuras da campânula directamente por baixo e alinhadas com os parafusos do suporte de montagem (3). Levante a campânula, deixando que os dois parafusos deslizem para as ranhuras respectivas. Rode a campânula até ambos os parafusos do suporte de montagem entrarem nas ranhuras. Aperte os parafusos firmemente.
- N** Når det gjelder vifter med forsenket montering, skal du varsomt løfte viften av monteringsbraketten og forsikre deg om at du ikke skader noen ledningskontakter. Når det gjelder senkestangvifter, skal du skyve canopy-enheten opp til monteringsbraketten. Canopy-enheten har to sammenpasningsspor (1) og to sammenpasningshull (2). Plasser begge sporene i canopy-enheten direkte under, og på linje med de to skruene på monteringsbraketten (3). Løft canopy-enheten, slik at de to skruene kan gli inn i sammenpasningssporene. Drei canopy-enheten med urviseren til begge monteringskruene faller på plass i sporenes forsenkninger. Trekk skruene godt til.
- S** För fläktar med infälld montering, lyft försiktigt av fläkten från monteringshållaren och var säker på att trådanslutningarna inte bryts. För fläktar med lodrät stång, skjut upp armaturkåpan till monteringshållaren. Armaturkåpan har två L-urtag (1) och två anpassningshål (2). Passa in båda L-urtagen direkt under och inriktade med de två skruvarna in monteringshållaren (3). Lyft kåpan så att de två skruvarna glider in i L-urtagen. Vrid kåpan tills båda skruvarna på monteringshållaren passats in så långt det går i ändarna på L-urtagen. Sätt an skruvarna ordentligt.
- FIN** Tasa-asennettavat tuulettimet: nosta tuuletin varovasti kiinnittimestä varoen samalla, etteivät johdot irtoa. Tankoasennettavat tuulettimet: työnnä kupu kiinnittimeen asti. Kuvussa on kaksi kohdistusuraa (1) ja kaksi kohdistusreikää (2). Aseta kumpikin kuvussa oleva ura suoraan kiinnittimessä (3) olevien ruuvien alle ja niiden kanssa kohdakkain. Nosta kupua, niin että kumpikin ruuvi liukuu kohdistusuriin. Kierrä kupua, kunnes kumpikin kiinnittimessä oleva ruuvi putoaa urien syvennyksiin. Kiristä ruuvit hyvin.
- DK** For direkte loftmonterede ventilatorer løft forsigtigt ventilatoren fra monteringsholderen for at sikre at ledningskontakter bliver ikke afbrudt. For stang ophængte ventilatorer skyd skærmen op til monteringsholderen. Skærmen har to matchende riller (1) og to matchende huller (2). Placer begge riller i skærmen lige under og i flugt med to skruer på monteringsholderen (3). Løft skærmen for at lade de to skruer glide ind i de tilsvarende riller. Drej skærmen indtil begge skruer fra monteringsholderen falder ind i rille indskæring. Spænd skruer fast.

- PL** Przy montażu bezpośrednio na suficie ostrożnie umieść wentylator ze wspornika, uważając aby nie uszkodzić połączeń przewodów. Przy montażu na przecię nasuń czaszę ku górze na wspornik. Na kloszu są dwa przeciwległe nacięcia (1) i dwa przeciwległe otwory (2). Ustaw obydwie nacięcia klosza równo pod dwoma wkrętami na wsporniku (3). Unieś klosz i wsuń wkręty w odpowiadające im nacięcia. Obracaj klosz, wsuwając oba wkręty na wsporniku w załomki otworów. Dokręć solidnie oba wkręty.
- RUS** При встроеной установке вентилятора его следует аккуратно приподнять с кронштейна, не нарушая электрических соединений. При установке вентилятора с помощью стержня консоль следует подвинуть вверх по направлению к кронштейну. Консоль снабжена двумя соединительными пазами (1) и двумя соединительными отверстиями (2). Следует расположить оба паза консоли на одной линии и прямо под двумя винтами, расположенными на кронштейне (3). Поднять консоль таким образом, чтобы винты вошли в соединительные пазы. Поворачивать консоль до тех пор, пока оба винта кронштейна не войдут в более узкую часть пазов. Надежно затянуть винты.
- UA** У випадку монтажу вентилятора урівень обережно підійміть вентилятор відносно монтажного кронштейна таким чином, щоб не пошкодити будь-які провідникові з'єднання. У випадку монтажу вентилятора на кріпильному штовку пересуньте розетку уверх до монтажного кронштейну. У розетці є два направляючі пази (1) та два отвори (2). Розмістіть обидва пази безпосередньо під та врівень з двома гвинтами у монтажному кронштейні (3). Підійміть розетку таким чином, щоб два гвинти могли пройти у направляючі пази. Повертайте розетку, доки обидва гвинти монтажного кронштейну не потраплять до заглиблень у пазах. Міцно затягніть гвинти.
- EST** Süvispaigaldusega ventilaatorite puhul tõste ventilaator ettevaatlikult paigalduskronsteinilt, veendudes, et te seda tehes ei tõmbaks ühtegi juhtmeühendust lahti. Ripp-paigaldusega ventilaatorite puhul libistage ventilaatori kate paigalduskronsteinile. Kattel on kaks vastastikku asetsevat ava (1) ja kaks vastastikust auku (2). Asetage mõlemad kattel olevad avad paigalduskronsteinil (3) oleva kahe kruvi alla ja joondate nendega vastavalt. Kergitage katet, lastes kahel kruvil vastavatesse avadesse paigutada. Keerake katet kuni mõlemad paigalduskronsteinile olevad kruvid paigutuvad avade lõtkudesse. Kinnitage kruvid hoolikalt.
- LV** Ventilatoriem, kas piestiprināmi pieāķējot, uzmanīgi paceliet ventilatoru no piestiprināšanas kronšteina, uzmanoties, lai netiktu bojāti kādi vadu savienojumi. Ventilatoriem, kas piestiprināmi ar stieni uz leju, slīdiniet pārsegu augšup līdz piestiprināšanas kronšteinam. Pārsegam ir divas savienojuma spraugas (1) un divi savienojuma atvērumi (2). Novietojiet abas spraugas uz pārsega tieši zem vienā līnijā ar divām skrūvēm piestiprināšanas kronšteinā (3). Paceliet pārsegu, ļaujot abām skrūvēm ieslidēt savienojuma spraugās. Grieziet pārsegu, līdz abas skrūves no piestiprināšanas kronšteina iekrīt spraugu iedobumos. Stingri pievelciet skrūves.
- LT** Tiesioginio tvirtinimo ventiliatorių atsargiai pakelkite nuo tvirtinimo rėmo, nepažeisdami jokių laidų jungčių. Ventiliatorius tvirtindami ant strypų, užtraukite kupolą ant tvirtinimo rėmo. Kupolas turi du tvirtinimo griovelius (1) ir dvi tvirtinimo skylės (2). Užveskite abu griovelius tiesiai po kupolą, kad jie būtų vienoje linijoje su dviem varžtais tvirtinimo rėme (3). Pakelkite kupolą, kad du varžtai įlįstų į griovelius. Sukite kupolą tol, kol abu varžtai iš tvirtinimo rėmo įkris į ertmes. Tvirtai prisukite varžtus.
- SK** U ventilátorov so zapustenou inštaláciou opatrne zdvihnite ventilátor z nosného držiaka a dajte pritom pozor, aby ste neporušili žiadne elektrické spoje. U ventilátorov inštalovaných na závesnej tyči nasuňte ochranný kryt smerom hore k montážnemu držiaku. Ochranný kryt má dve párové drážky (1) a dva párové otvory (2). Umiestnite obe drážky na ochrannom kryte priamo pod a súbežne s dvomi skrutkami v montážnom držiaku (3). Zdvihnite ochranný kryt tak, aby sa obe skrutky dali zasunúť do párových drážok. Otáčajte ochranným krytom, až kým obe skrutky montážneho držiaka nezapadnú do výklenkov v štrbine. Potom skrutky riadne dotiahnite.
- CZ** U ventilátoru se zapuštěnou instalací opatrně zdvihněte ventilátor z nosného držáku a dávejte pozor, abyste nepřerušili žádná propojení. U ventilátoru inštalovaných na tyči nasuňte ochranný kryt nahoru k nosnému držáku. Ochranný kryt má dva přípojné zářezy (1) a dva přípojné otvory (2). Umístěte oba zářezy na ochranném krytu přímo pod dva šrouby v nosném držáku (3) tak, aby byly v řadě s nimi. Zdvihněte ochranný kryt, aby se mohly oba šrouby zasunout do přípojných otvorů. Otáčejte ochranným krytem, dokud oba šrouby z nosného držáku nezapadnou do výřezu. Šrouby důkladně utáhněte.
- SLO** Pri poravnano montiranih ventilatorjih previdno privzdignite stropno ploščo in se prepričajte, da ne poškodujete kabelskih konektorjev. Pri viseèih ventilatorjih potisnite pokrov navzgor do stropne plošče. Pokrov je opremljen z dvema prilagodnima režama (1) in dvema prilagodnima izvrtinama (2). Obe zarezni na pokrovu namestite neposredno pod dva vijaka in ju poravnajte s tema dvema vijakoma v stropni plošči (3). Privzdignite pokrov in tako bosta oba vijaka zdrsnila v prilagodni reži. Zasukajte pokrov za toliko, da se oba vijaka s stropne plošče pogrezneta v poglobljeni del reži. Vijake trdno pritegnite.
- HR** Ako se koristi metoda postavljanja izravno na strop, žica uzemljenja sa ploče za pričvršćivanje neće biti potrebna. Za ventilatore s nosećom cijevi kliznite kućište na ploču za pričvršćivanje. Kućište ima dva utora za spajanje (1) i dvije rupe za spajanje (2). Oba utora za spajanje u kućištu postavite neposredno pod dva vijaka i sigurnosne podloške pričvršne ploče (3). Ventilator pridignite tako da vijci pričvršne ploče sjednu u dno utora na kućištu. Kućište okrećite tako dugo dok oba pričvršna vijka ploče za postavljanje ne uđu u udubine utora. Čvrsto zategnite vijke.
- H** Felületi szintre felszerelt ventilátoroknál óvatosan emelje le a ventilátoregységet a rögzítőkeretrl, ügyelve rá, hogy eközben valamelyik vezetékcsatlakozás meg ne szakadjon. Tartóúddal szerelt ventilátoroknál csúsztassa fel a fedőburkolatot a rögzítőkerethez. A fedőburkolatban két illesztős (1) és két illesztőfurat (2) található. Állítsa a fedőburkolatban levő két rést közvetlenül a rögzítőkeretben levő két csavar (3) alá, az illesztőséket azokkal egy szintbe állítva. Emelje fel a fedőburkolatot, hogy a két csavar becsússzon az illesztősékebe. Forgassa el a fedőburkolatot, míg a rögzítőlap mindkét csavarja az illesztősékek vágatába nem ugrik. Húzza meg szorosan a csavarokat.
- BG** При вентилатори, монтирани директно на тавана, вдигнете вентилатора внимателно към таванната плочка и внимавайте да не се прекъснат кабелни връзки. При висящи вентилатори бутнете нагоре покривната плочка към таванната плочка. Покривната плочка има съответно два отвора (1) и два пробити отвора (2). Поставете двата отвора на покривната плочка директно под двата винта на таванната плочка (3) и ги подравнете в една линия. Повдигнете покривната плочка, за да могат двата винта да се подведат в съответните отвори. Завъртете покривната плочка дотолкова, че двата винта на таванната плочка да лежат напълно във ферзенка на отворите. Затегнете здраво винтовете.
- RO** Pt. ventilatoarele montate direct de tavan ridicati ventilatorul cu atentie catre placa de tavan si aveti grija sa nu desconnectati legaturile cablului. La ventilatoarele atarnate impingeti in sus placa de acoperire catre placa de tavan. Placa de acoperire are doua deschizaturi proprii (1) si doua gauri (2). Puneti cele doua deschizaturi a placi de acoperire direct sub cele doua suruburi din placa de tavan (3) si aliniatiile. Ridicati placa de acoperire in asa fel ca cele doua suruburi sa intre in cele doua deschizaturi. Invertiti placa de acoperire pana cand suruburile placi de tavan sunt complet in cresta deschizaturilor. Insurubati bine suruburile.
- GR** Για ανεμιστήρες ισόπεδης στήριξης, ανυψώστε προσεκτικά τον ανεμιστήρα από τη βάση στήριξης, φροντίζοντας να μην αποσυνδέσετε καμία σύνδεση καλωδίων. Για ανεμιστήρες με ράβδο ανάρτησης, γλιστρήστε το θόλο προς τα πάνω προς τη βάση στήριξης. Ο θόλος έχει δύο αντίστοιχες εγκοπές (1) και δύο αντίστοιχες οπές (2). Τοποθετήστε και τις δύο εγκοπές στο θόλο ακριβώς κάτω και ευθυγραμμισμένες με τις δύο βίδες στη βάση στήριξης (3). Ανυψώστε το θόλο αφήνοντας τις δύο βίδες να γλιστρήσουν μέσα στις αντίστοιχες εγκοπές. Περιστρέψτε το θόλο έως ότου και οι δύο βίδες από τη βάση στήριξης έλθουν μέσα στις βαθουλωτές εγκοπές. Σφίξτε καλά τις βίδες.
- TR** Ankastré montajlı vantilatörlerde kablo bağlantılarını koparmamak için vantilatörü bağlantı plakasından dikkatlice kaldırın. Asma çubuklu pervaneler için kapağı montaj plakasına doğru itin. Kapağın iki kilitlenen yuvası (1) ve iki kilitlenen deliği (2) bulunmaktadır. Her iki yuvayı da kapak üzerinde kelepekdeki (3) vidalarla aynı hizaya gelecek şekilde yerleştirin. Kapağı iki vidanın yuvanın içine kaymasını sağlayacak şekilde kaldırın. Kelepekdeki iki vida da yuvaya düşene kadar çevirin. Vidaları sıkılaştırın.

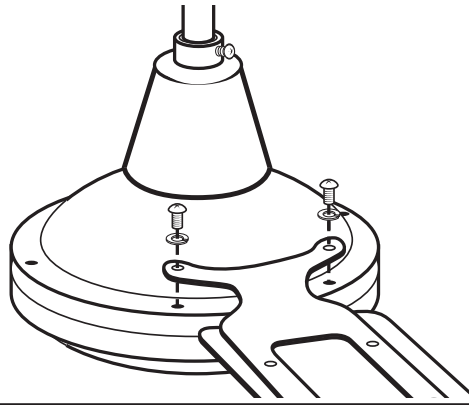




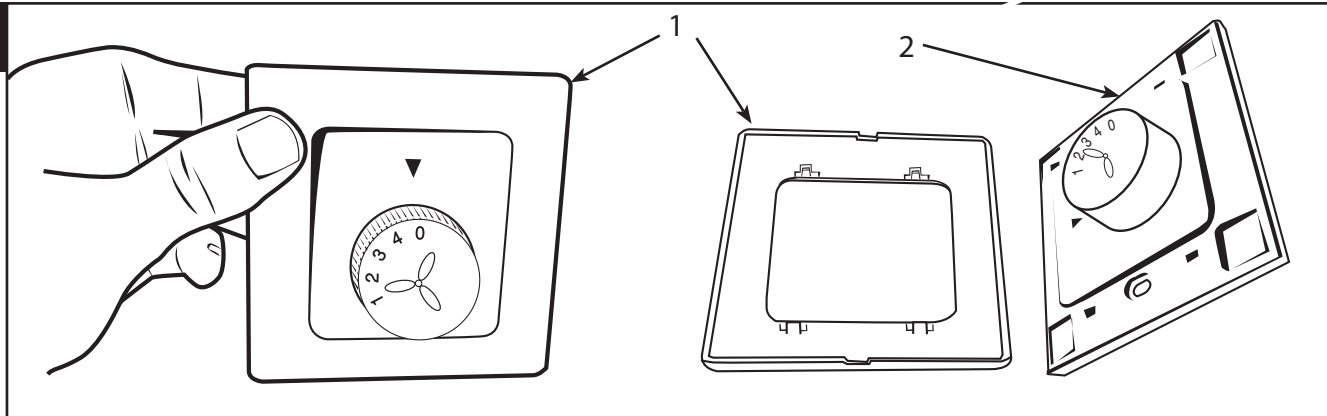
- GB** Install two screws and star washers into the mating holes of the canopy and tighten to secure the canopy to the mounting bracket.
- D** Zwei Schrauben und Sternscheiben in die entsprechenden Bohrungen der Abdeckung legen und so fest schrauben, dass die Abdeckung sicher an der Deckenplatte befestigt ist.
- F** Installez deux vis et les rondelles étoilées dans les orifices d'assemblage de la garniture et vissez-les afin de fixer la garniture au support de montage.
- I** Inserire le due viti e le rosette a stella nei fori accoppiati della calotta e serrarle per fissare la calotta alla staffa.
- NL** Installeer twee schroeven en stersluitringen in de corresponderende gaten van de plafondkap en haal ze aan om de plafondkap aan de montagebeugel vast te zetten.
- E** Instale los dos tornillos y las arandelas en estrella en los orificios coincidentes del dosel y ajústelos para asegurar el dosel al soporte de montaje.
- P** Instale os dois parafusos e as anilhas em estrela nos respectivos furos da campânula e aperte para segurar a campânula ao suporte de montagem.
- N** Sett i to skruer med stjerneskiver i sammenpasningshullene og trekk til for å feste canopy-enheten til monteringsbraketten.
- S** Installera skruvar och fjäderbrickor i vart och ett av de två anpassningshålén på armaturkåpan och sätt an ordentligt för att fästa kåpan på monteringshållaren.
- FIN** Asenna kaksi ruuvia ja tähtialuslevyä kuvussa oleviin kohdistusreikiin ja kiristä niillä kupu tukevasti kiinnittimeen.
- DK** Indsæt to skruer og stjerneunderlagsskiver ind i de matchende huller i skærmen og spænd fast for at fastgøre skærmen til monteringsholderen.
- PL** Włóż dwa wkręty z podkładkami gwiazdzistymi w odpowiadające im otwory klosza i zaciśnij je, przymocowując klosz do wspornika.
- RUS** Вставить два винта и звездообразные шайбы в соединительные отверстия консоли и завинтить, чтобы закрепить консоль на кронштейн.
- UA** Встановіть два гвинти та зіркоподібні шайби у направляючі отвори розетки та міцно пригвинтіть розетку до монтажної кронштейну.
- EST** Paigaldage vastavatesse katte aukudesse kruvid ja tähtseibid ning kinnitage kate paigalduskronsteinile.
- LV** Ievietojiet divas skrūves un paplāksnes pārsega savienojuma atvērumos un pievelciet tās, lai nostiprinātu pārsegu pie piestiprināšanas kronšteina.
- LT** Įdėkite du varžtus ir žvaigždines poveržles į kupolo skyles ir užveržkite, taip pritvirtinsite kupolą prie tvirtinimo rėmo.
- SK** Vložte dve skrutky a hvězdicové podložky do párových otvorov ochranného krytu a utiahnutím zaistite ochranný kryt k montážnemu držiaku.
- CZ** Do přípojných otvorů ochranného krytu vložte dva šrouby a hvězdicové podložky a utáhněte je, abyste připevnili ochranný kryt k nosnému držáku.
- SLO** V prilagodni izvrtini pokrova namestite dva vijaka in dve zvezdasti podložki in ju pritegnite ter tako pritrdite pokrov na stropno ploščo.
- HR** Umetnite dva vijka sa zvjezdastim podloškama u rupe na kućištu i pričvrstite na ploču za postavljanje.
- H** Helyezzen be két csavart és csillag alakú alátétet a fedőburkolat illesztőfurataiba, és a csavarok meghúzásával rögzítse a fedőburkolatot a rögzítőkerethez.
- BG** Поставете два винта и звездообразни шайби в съответните отвори на покривната плочка и завийте толкова здраво, че покривната плочка да е стабилно закрепена на таванната плочка.
- RO** Puneți două suruburi și două saibe crestate în deschizăturile plăcii de acoperire și strângeți bine, ca placa de acoperire să fie atasată stabil de placa de tavan.
- GR** Τοποθετήστε δύο βίδες και αστεροειδείς ροδέλες μέσα στις αντίστοιχες οπές του θόλου και σφίξτε τις για να στερεώσετε το θόλο στη βάση συγκράτησης.
- TR** İki vida ve yıldız pulları kapağın birbirine geçen deliklerine yerleştirin ve kapağı kelepçeye bağlamak için iyice sıkın.



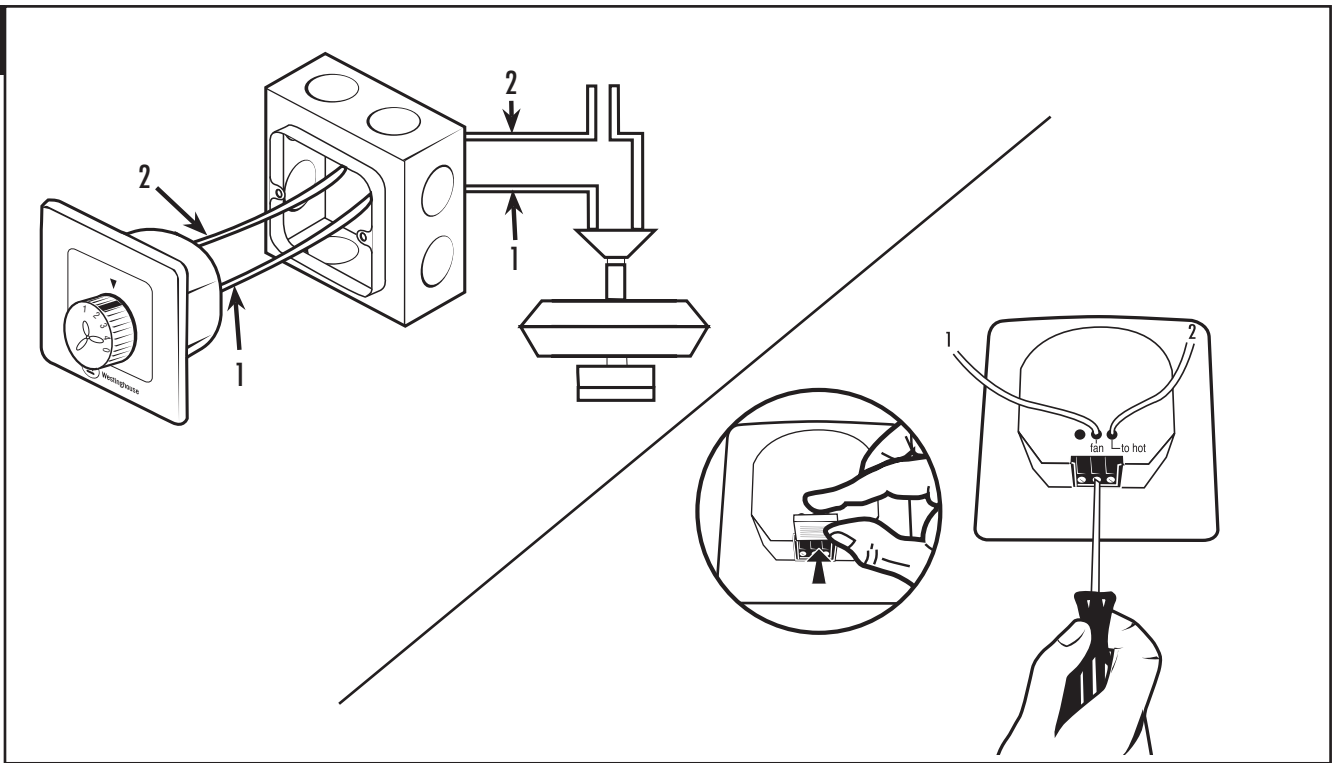
- GB** Loosen set screw in lower canopy and slide to within 1/4"/7mm of the motor. Tighten set screw(s) in the lower canopy. Make sure there is at least 1/4"/7mm clearance maintained around the motor and lower canopy.
- D** Die Stellschraube in der unteren Abdeckung lockern und die Abdeckung bis auf einen Abstand von 7 mm zum Motor schieben. Die Stellschraube(n) in der unteren Abdeckung anziehen. Vergewissern Sie sich, dass der Abstand zwischen Motor und unterer Abdeckung überall mindestens 7 mm beträgt.
- F** Dévisser la vis de pression de la garniture inférieure et la faire glisser jusqu'à 7 mm du moteur. Serrer la/les vis de pression de la garniture inférieure. Assurez-vous qu'il y a une distance d'au moins 7 mm autour du moteur et de la garniture inférieure.
- I** Allentare la vite di pressione della calotta inferiore e fare scorrere quest'ultima con una distanza entro 7 mm dal motore. Serrare le viti di pressione della calotta inferiore, assicurandosi di mantenere una distanza di tolleranza di 7 mm tra il motore e la calotta stessa.
- NL** Draai de stelschroef in de onderste plafondkap los en schuif deze tot op 7 mm van de motor. Draai de stelschroef (schroeven) in de onderste plafondkap vast. Zorg ervoor dat een afstand van minstens 7 mm rond de motor en onderste plafondkap wordt gehandhaafd.
- E** Afloje el tornillo de fijación en el dosel inferior y deslízelo a 7 mm del motor. Ajuste el(los) tornillo(s) de fijación en el dosel inferior. Asegúrese de que haya un espacio de por lo menos 7 mm alrededor del motor y el dosel inferior.
- P** Desaperte o parafuso de fixação na campânula inferior e deslize-o 7mm do motor. Aperte o(s) parafuso(s) de fixação na campânula inferior. Certifique-se que há pelo menos 7mm de folga à volta do motor e da campânula inferior.
- N** Løsne settskruen i den nedre canopy-enheten og skyv den mot motoren til det er 7 mm klaring. Fest settskruen(e) i den nedre canopy-enheten. Sørg for at det fortsatt er minst 7 mm klaring rundt motoren.
- S** Lossa på inställningsskruven nedtill på armaturkåpan och skjut den så den sitter på inom 7 mm avstånd till motorn. Dra åt inställningsskruven (skruvarna) nedtill på armaturkåpan. Var säker på att det alltid är minst 7 mm med fritt utrymme runt motorn och nedtill på armaturkåpan.
- FIN** Löysää alakuvussa olevaa kiinnitysruuvia ja vedä alakupu 7 mm:n sisälle moottorista. Kiristä alakuvussa oleva kiinnitysruuvi tai -ruuvit. Varmista, että moottorin ja alakuvun ympärillä on vähintään 7 mm vapaata tilaa.
- DK** Løsn skruer i den nedre skærm og glid til indenfor 7 mm afstand fra motoren. Fastgør skruer i den nedre skærm. Sørg for at der er mindst 7 mm mellemrum rund om motoren og den nedre skærm.
- PL** Poluzuj śrubę dociskową w dolnej czaszy i przesuwał ją tak, aby znajdowała się w odległości nie bliższej niż 7 mm od silnika. Docisnij śruby dociskowe (śrubę dociskową) na dolnej czaszy. Upewnij się, że wokół silnika i dolnej czaszy jest utrzymany odstęp przynajmniej 7 mm.
- RUS** Ослабить стопорный винт в нижней консоли и установить его в 7 мм от мотора. Затянуть один или несколько стопорных винтов в нижней консоли. Убедиться, что они находятся на расстоянии, по крайней мере, 7 мм, от мотора и нижней консоли.
- UA** Послабте регулювальний гвинт у нижній розетці та пересуньте її у межах 7 мм від двигуна. Затягніть регулювальний гвинт (гвинти) у нижній розетці. Переконайтеся у тому, що навколо двигуна та нижньої розетки надається зазор не менше 7 мм.
- EST** Vabastage ventilaatorikatte alumine kruvi ning libistage see mootorist 7 mm (1/4 tolli) kaugusele. Kinnitage ventilaatori alumised kruvid. Veenduge, et mootori ja katte vahele jääks vähemalt 7 mm (1/4 tolli) suurune vahemaa.
- LV** Palaidiet valjīgāk iestatīšanas skrūves apakšējā pārsegā un bidiet līdz 7 mm attālumam no motora. Pievelciet iestatīšanas skrūvi(es) zemākajā pārsegā. Nodrošiniet, lai ir uzturēts vismaz 7 mm atstatums ap motoru un zemāko pārsegu.
- LT** Atsukite varžtus ant žemutinio kupolo ir nutraukite jį iki 7 mm žemiau variklio. Priveržkite varžtus ant apatinio kupolo. Įsitinkkite, kad aplink variklį ir žemutinį kupolą yra bent 7 mm tarpas.
- SK** Uvoľnite nastavovací skrutku v dolnom ochrannom kryte a vysuňte ho do úrovne 7 mm motora. Utiahnite nastavovací skrutku(y) v dolnom ochrannom kryte. Okolo motora a dolného ochranného krytu musí byť zachovaná vôľa minimálne 7 mm.
- CZ** Povolte stavěcí šroub v ochranném krytu a posuňte ho o 1/4" / 7 mm od motoru. Utáhněte stavěcí šroub(y) v dolním ochranném krytu. Ověřte si, že mezi motorem a dolním ochranným krytem je vzdálenost nejméně 1/4" / 7 mm.
- SLO** Popustite nastavitveni vijak v spodnjem pokrovu in povlecite v območje 7 mm motorja. Pritegnite nastavitveni vijak(e) v spodnjem pokrovu. Prepričajte se, da je okoli motorja in spodnjega pokrova na voljo vsaj 7 mm prostega prostora.
- HR** Otpustite vijke na spušenom kućištu i kliznite ga na 7 mm od motora. Čvrsto zategnite vijke na kućištu. Pazite da između kućišta i oko motora bude barem 7 mm prostora.
- H** Lazítsa ki az alsó fedőburkolatban levő csavart, és csúsztassa a motortól 7 mm távolságra. Húzza meg az alsó fedőburkolatban levő szerelősavar(oka)t. Ügyeljen rá, hogy a motor és az alsó fedőburkolat között körben legalább 7 mm-es hézag legyen.
- BG** Разлабете фиксиращия винт на долната розетка и приплъзнете розетката до около 7 мм от електрическия двигател. Затегнете фиксиращия винт(ове) в долната розетка. Оставете поне 7 мм разстояние около електромотора на долната розетка.
- RO** Slăbiți șurubul de ajustare din carcasa inferioară și împingeți-l la o distanță de 7 mm mai departe de motor. Însurubați șurubul(-urile) în carcasa inferioară. Verificați să fie menținut cel puțin 7 mm spațiu liber în jurul motorului și al carcasei inferioare.
- GR** Χαλαρώστε τις βίδες ρύθμισης στο χαμηλό θόλο και γλιστρήστε τον σε απόσταση 7mm ίντσας από τον κινητήρα. Σφίξτε τις βίδες ρύθμισης στο χαμηλό θόλο. Βεβαιωθείτε ότι υπάρχει ένα διάστημα τουλάχιστον 7mm ίντσας ανάμεσα στον κινητήρα και στο χαμηλό θόλο.
- TR** Kapağın alt kısmındaki sabitleştirme vidasını gevşetin, motorun 7mm'lik bölüminün içine kaydırın. Alt kapaktaki vida(ları) sıkılaştırın. Motor ve alt kapak bölgesinde en az 7mm'lik bir açıklık kaldığından emin olun.



- GB** Attach blade assembly to motor using the screws and washers provided.
- D** Die Flügelblätter mit den mitgelieferten Schrauben und Unterlegscheiben am Motor befestigen.
- F** Attachez l'assemblage des pales au moteur à l'aide des vis et des rondelles fournies.
- I** Installare il gruppo pale al motore, servendosi delle viti e delle rosette fornite.
- NL** Bevestig het bladstel aan de motor met de bijgeleverde schroeven en sluitringen.
- E** Fije el conjunto de las paletas al motor usando los tornillos y las arandelas incluidos.
- P** Ligue as pás já montadas ao motor usando os parafusos e as anilhas fornecidas
- N** Fest de ferdigmonterte viftebladene til motoren ved hjelp av de medfølgende skruene og skivene.
- S** Fäst vingmonteringen på motorn med användning av medföljande skruvar och brickor.
- FIN** Kiinnitä lapa moottoriin käyttämällä mukana tulleita ruuveja ja aluslevyjä.
- DK** Fastgør vingesamling til motoren ved hjælp af de medleverede skruer og spændeskiver.
- PL** Przyłącz zestaw śmigieł do silnika przy pomocy załączonych śrub i podkładek.
- RUS** Прикрепить комплект лопастей к мотору с помощью предусмотренных для этого винтов и шайб.
- UA** Приєднайте вузол лопаток до двигуна за допомогою наявних у комплекті гвинтів та шайб.
- EST** Kinnitage labade kooslus mootorile, kasutades selleks kaasasolevaid kruvisid ja seibe.
- LV** Pievienojiet lāpstiņas sastāvdaļas motoram, izmantojot komplektācijā iekļautās skrūves un paplāksnes.
- LT** Mentės prie variklio pritvirtinkite pridėtais varžtais ir poveržlėmis.
- SK** Pomocou dodaných skrutiek a podložiek pripevnite lopatkovú zostavu k motoru.
- CZ** Pomocí přiložených šroubů a podložek připevněte sestavu lopatky k motoru.
- SLO** S priloženimi vijaki in podložkami pritrdite sklop listov na motor.
- HR** Pričvrstite sklop propelera na motor pomoću isporučenih vijaka i podložki.
- H** A mellékelt csavarokkal és alátétekkel szerelje a lapátszerkezetet a motorhoz.
- BG** С помощта на предоставените болтове и шайби прикрепете вентилатора към електромотора.
- RO** Ataşați ansamblul paletelor de motor folosind șuruburile și șaibele din pachet.
- GR** Συνδέστε το συγκρότημα πτερυγίων στον κινητήρα με τις βίδες και τις ροδέλες που παρέχονται.
- TR** Kanat takımını motora, verilmiş olan vida ve pulları kullanarak tutturunuz.



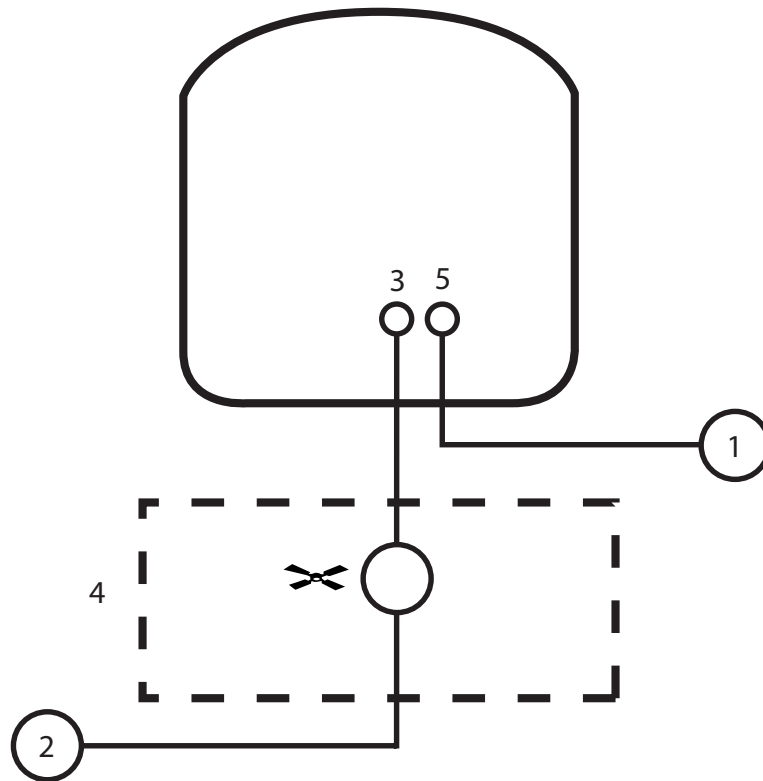
- GB** Remove the front cover of the wall control by unsnapping the cover (1) from the control unit (2).
- D** Die Abdeckplatte (1) der Wandsteuerung durch Ausrasten von der Steuereinheit (2) entfernen.
- F** Déposez le couvercle de la face avant du commutateur mural en dépliant le couvercle (1) du commutateur (2).
- I** Rimuovere la copertura anteriore del controllo a parete togliendo la copertura (1) dall'unità di controllo (2).
- NL** Verwijder het voorste deksel van de wandbediening door het deksel (1) van de bedieningseenheid (2) los te klikken.
- E** Retire la cubierta delantera del control de pared soltando la cubierta (1) de la unidad de control (2).
- P** Retire a tampa frontal do comando de parede desapertando a tampa (1) da unidade do comando (2).
- N** Fjern frontdekslet av veggbryteren ved å klikke dekslet (1) av kontrollenheten.
- S** Ta bort det främre locket på väggkontrollen genom att dra ut locket (1) från kontrollenheten (2).
- FIN** Irrota seinäsäätimen etukansi napsauttamalla kansi (1) irti säätimestä (2).
- DK** Fjern frontkapslen (1) fra væg kontrollenheden (2) ved at åbne tryklåsen.
- PL** Zdejmij pokrywę ściennego przełącznika sterującego przez otwarcie zatrzasku pokrywy (1) przełącznika sterującego (2).
- RUS** Снять переднюю крышку (1) настенного переключателя, отщелкнув ее от корпуса переключателя (2).
- UA** Зніміть передню кришку настінного пристрою керування, відстібнувши кришку (1) від пристрою керування (2).
- EST** Eemaldage seinapealse juhtseadme eesmine kate, klõpsates kate (1) juhtseadmelt (2) maha.
- LV** noņemiet sienas kontroles priekšējo vāku, atkniedējot vāku (1) no vadības bloka (2);
- LT** Paspausdami sieninio valdymo prietaiso priekinį dangtį (1) su spragutuku, nuimkite jį nuo valdymo bloko (2).
- SK** Odstráňte predný kryt nástenného regulátora vylúpnutím krytu (1) z ovládacej jednotky (2).
- CZ** Odepnutím krytu (1) od řídicí jednotky (2) sundejte přední kryt z nástěnné řídicí jednotky.
- SLO** Odstranite sprednji pokrov stenske krmilne enote, tako da odprite pokrov (1) s krmilne enote (2).
- HR** Skinite prednji pokrov zidnog upravljača oslobađanjem uskočnika pokrova (1) iz upravljačkog sklopa uređaja (2).
- H** A fali vezérlőegység első fedelének eltávolításához pattintsa el a fedelet (1) a vezérlőegységtől (2).
- BG** Освободете и отстранете предния капак на стенния ключ (1) от корпуса му (2).
- RO** Scoateți capacul frontal al unității de control de perete prin desclichetarea capacului (1) din unitatea de control (2).
- GR** Αφαιρέστε το εμπρόσθιο κάλυμμα του χειριστηρίου τοίχου για τον έλεγχο του ανεμιστήρα απομακρύνοντας το κάλυμμα (1) από τη μονάδα του χειριστηρίου (2).
- TR** Duvar kontrol ünitesi ön kapağını (1) kenetlerinden kurtararak üniteden ayırın.(2).



- GB** Connect the fan control wire from the fan, to the terminal marked "TO FAN" on the back of the wall control unit (1). Connect the 230V AC hot house wire to the "TO AC HOT" terminal on the back of the wall control unit (2). Secure the wires by inserting the wire into the terminal and tightening with a screwdriver. NOTE: Refer to the illustrations for clarity.
- D** Das Ventilatorsteuerkabel vom Ventilator mit dem Anschluss „TO FAN“ (zum Ventilator) auf der Rückseite der Wandsteuereinheit (1) verbinden. Das stromführende Installationskabel (230 V/Wechselstrom) mit dem Anschluss „TO AC HOT“ (zum Wechselstrom, positiv) auf der Rückseite der Wandsteuereinheit (2) verbinden. Sichern Sie die Kabel, indem Sie sie in die Anschlusseinheit einführen und mit einem Schraubenzieher festschrauben. HINWEIS: Siehe Abbildungen für Details.
- F** Branchez le fil de la commande du ventilateur à la position portant la mention « TO FAN » sur la boîte de connexions située à l'arrière de la commande murale (1). Branchez le fil chargé de la résidence de 230 V CA sur la position portant la mention « TO AC HOT » sur la partie arrière de la commande murale (2). Fixez les fils en place en faisant passer le fil par la boîte de connexions et serrez à l'aide d'un tournevis. REMARQUE : Reportez-vous aux illustrations en cas de doute.
- I** Collegare il filo del controllo del ventilatore al terminale "TO FAN" posto sul retro dell'unità di controllo a parete (1). Collegare il filo della rete elettrica a 230 V CA al terminale "TO AC HOT" posto sul retro dell'unità di controllo a parete (2). Fissare i fili inserendoli ciascuno in un terminale e avvitandoli con un cacciavite. NOTA: fare riferimento alle illustrazioni per maggiore chiarezza.
- NL** Verbind de draad van de ventilatorbediening met het contact aangeduid als "TO FAN" (naar ventilator) op de achterkant van de wandbediening (1). Verbind de 230 V netstroomdraad met het contact aangeduid als "TO AC HOT" (naar netstroom) op de achterkant van de wandbediening (2). Maak de draden vast door de draad in de aansluiting te plaatsen en met een schroevendraaier vast te zetten. NB: Raadpleeg de afbeeldingen.
- E** Conecte el cable del control del ventilador del ventilador a la terminal marcada "TO FAN" (AL VENTILADOR) en la parte posterior de la unidad de control de pared (1). Conecte el cable vivo de 230 V CA de la casa a la terminal marcada "TO AC hot" (A vivo de CA) en la parte posterior de la unidad de control de pared (2). Asegure los cables insertándolos dentro de la terminal y ajustándolos con un destornillador. NOTA: Consulte las ilustraciones para clarificar.
- P** Ligue a instalação do controlo da ventoinha ao terminal marcado "PARA VENTOINHA" na parte de trás da unidade de controlo da parede (1). Ligue o fio fase CA 230V da casa ao "PARA FASE CA" terminal na parte de trás da unidade de controlo de parede (2). Segure os fios inserindo o fio no terminal e aperte com uma chave de parafusos. NOTA: Consulte as ilustrações para um melhor esclarecimento.
- N** Koble kontrollledningen fra viften til polen merket "TO FAN" [til vifte] på baksiden av veggkontrollenheten (1). Koble den strømførende ledningen fra strømmettet (230 V) til "TO AC HOT"-polen [til strømmett] på baksiden av veggkontrollenheten (2). Sikre ledningene ved å koble ledningen til tilkoblingspunktet og fest med en skrutrekker. MERKNAD: Illustrasjonene gjør det lettere å forstå anvisningene.
- S** Anslut fläktkontrolltråden från fläkten till uttaget märkt "TO FAN" (till fläkten) på baksidan av väggkontrollen (1). Anslut 230V växelström strömförande huvudanslutning till "TO AC HOT"-uttaget på baksidan av väggkontrollen (2). Fäst trådarna genom att föra in trådarna i kabelfästet och dra åt med en skruvmejsel. OBS!: Se klagörande illustrationer.
- FIN** Kytke tuulettimesta tuleva tuulettimen säätimen johto seinäsäätimen takana olevaan liittimeen, jossa lukee "TO FAN" (tuulettimeen) (1). Kytke 230 V:n verkkovirtajohto seinäsäätimen takana olevaan "TO AC HOT" (jännitteelliseen verkkovirtaan) -liittimeen (2). Kiinnitä johdot työntämällä johto liittimeen ja kiristämällä ruuvi ruuvitaltalla. HUOMAUTUS: Katso selvyiden vuoksi kuvia.
- DK** Tilslut ventilatorens regulatorledning til klemmen anmærket "TIL VENTILATOR" på bagsiden af væg kontrolenhed (1). Tilslut 230V AC strømførende husledning til "TIL AC STRØMFØRENDE" klemme på bagsiden af væg kontrolenhed (2). Fastgør ledninger ved at indsætte dem i klemmen og skru fast med skruetrækker. BEMÆRK: Se tegninger for klarheds skyld.

- PL** Podłącz przewód kontrolny wentylatora od wentylatora do przyłącza oznaczonego „DO WENTYLATORA”, znajdującego się na tyle urządzenia sterującego w ścianie (1). Podłącz przewód z domu pod napięciem prądu zmiennego 230V do przyłącza oznaczonego „DO AC POD NAPIĘCIEM”, znajdującego się na tyle urządzenia sterującego w ścianie (2). Zabezpiecz przewody wkładając przewód do przyłącza i zaciskając za pomocą śrubokrętu. UWAGA: Posłuż się rysunkiem dla objaśnienia.
- RUS** Подключить провод управления вентилятором от вентилятора к распределительной коробке, на которой написано «ТО FAN» (К ВЕНТИЛЯТОРУ), расположенной на задней части настенного переключателя (1). Подключить находящийся под напряжением провод из здания (переменный ток, 230 В) к соответствующей распределительной коробке «ТО AC HOT», расположенной на задней части настенного переключателя (2). Закрепить провода, введя их в распределительную коробку и затянув с помощью отвертки. ЗАМЕЧАНИЕ: См. Иллюстрации.
- UA** Приєднайте провідник керування вентилятором від вентилятора до клемми, позначеної «ДО ВЕНТИЛЯТОРА» позаду настінного приладу керування (1). Підключіть провідник фази 230 В перемінного струму від мережі до клемми «ДО ФАЗИ МЕРЕЖІ» позаду настінного приладу керування (2). Закріпіть провідники, всунувши їх до клемми, та затягнувши за допомогою викрутки. ПРИМІТКА: Для отримання пояснень див. ілюстрації.
- EST** Ühendage ventilaatori juhttraat kaugjuhtimiseseadme taga asuva klemmiga, mis on märgitud "VENTILAATORISSE" (1). Ühendage 230 V AC anduri juhe kaugjuhtimisüsteemi tagaküljel asuva klemmiga, mis on märgitud kui "AC andurisse" (2). Kinnitage juhtmed, sisestades need klemmi ja kruvikeerajaga kinnitades. MÄRKUS: Vaadake ka selgitavaid jooniseid.
- LV** Savienojiet ventilatora vadības vadu no ventilatora ar termināli, atzīmētu ar „TO FAN” (uz ventilatoru) vai ar sienas ierīces aizmuguri (1). Pievienojiet 230V AC karsto mājas vadu "TO AC HOT" terminālim uz sienas kontroles ierīces aizmugures (2). Nostipriniet vadus, ieliekot vadus terminālī un nostiprinot tos ar skrūvgriezi. PIEZĪME: Skatīt attēlus skaidrībai.
- LT** Prijunkite ventiliatoriaus valdymo laidą nuo ventiliatoriaus prie gnybto, pažymėto Į VENTILIATORIŲ ant valdymo bloko nugarėlės (1). Prijunkite 230 V kintamosios srovės laidą prie Į KINTAMĄJĄ SROVĘ gnybto ant sieninio valdymo bloko nugarėlės (2). Pritvirtinkite laidus: įkiškite juos į gnybtą ir prisukite atsuktuvu. PASTABA. Kad būtų aiškiau, peržiūrėkite iliustracijas.
- SK** Pripojte ovládací vodič ventilátora vedúci z ventilátora na koncovku označenú „TO FAN” (Na ventilátor) v zadnej časti nástenného regulátora (1). Pripojte fázu 230 V~ zo steny na koncovku „TO AC HOT” (Na fázu striedavého prúdu) v zadnej časti nástenného regulátora (2). Zaisťte vodiče ich zasunutím do koncovky a utiahnutím skrutkovačom. POZNÁMKA: Postup je názorne zobrazený na obrázkoch.
- CZ** Vodič řízení ventilátoru vedoucí od ventilátoru zapojte do svorky označené „TO FAN” (k ventilátoru) na zadní straně nástěnné řídicí jednotky (1). Pripojte vodič domovního napájení s napětím 230 V ke svorce „TO AC HOT” (k napájení AC) na zadní straně nástěnné řídicí jednotky (2). Vodiče zajistěte zasunutím drátu do svorky a dotažením šroubovákem. POZNÁMKA: Vysvětlení naleznete na obrázcích.
- SLO** Priključite žico komande ventilatorja iz ventilatorja do priključka z oznako "PROTI VENTILATORJU" na hrbtni strani krmilne enote (1). Priključite 230 V žico (izmenjena napetost) na priključek "PROTI IZMEN. TOKU" na hrbtni strani stenske krmilne enote. Pritrdite žice in jih pri tem vstavite v priključek ter pritegnite pritrdilni element z izvijačem. OPOMBA: Za boljše predstavo si oglejte ilustracije.
- HR** Žicu za upravljač i ventilatora spojite na priključnicu označenu "TO FAN" na stražnjoj strani sklopa zidnog upravljača za ventilator. Fazu 230V~ spojite na priključnicu označenu "TO AC HOT" na stražnjoj strani sklopa zidnog upravljača za ventilator (2). Učvrstite žice tako da ih ugurate u priključnicu i dobro zategnete odvijačem. NAPOMENA: Za pojašnjenje pogledajte slike.
- H** A ventilátorban levő ventilátor vezérlés vezetékét csatlakoztassa a fali vezérlőegység hátulján levő "TO FAN" ("VENTILÁTORHOZ") jelzésű (1) csatlakozóhoz. A 230 V-os hálózati tápfeszültség vezetékét csatlakoztassa a fali vezérlőegység hátulján levő "TO AC HOT" ("VÁLTÓÁRAMÚ FÁZISHOZ") jelzésű (2) csatlakozóhoz. A vezetéknek a csatlakozóba történő bedugásával és a csavar csavarhúzóval történő megszorításával rögzítse a vezetéket. MEGJEGYZÉS: További részletekhez lásd az ábrákat.
- BG** Свържете кабела за регулиране на вентилатора от вентилатора към клемата с обозначение "TO FAN" (към вентилатора) на гърба на стенния ключ (1). Свържете фазата на променливия ток с напрежение 230 волта от жилищната електроинсталация към съответната клемма "TO AC HOT" (към фаза на променлив ток) на гърба на стенния ключ (2). Закрепете проводниците чрез вкарване в клемите и пристягане на винтовете с отверка. ЗАБЕЛЕЖКА: Вижете илюстрациите за онагледяване.
- RO** Conectați firul de comandă a ventilatorului la terminalul marcat "TO FAN" („SPRE VENTILATOR”) pe dosul cutiei de control de pe perete (1). Conectați firul de fază 230V de curent alternativ la terminalul de fază de curent alternativ marcat "TO AC HOT" („SPRE FAZA C.A.") de pe dosul cutiei de control de pe perete (2). Asigurați legătura introducând firele în borne și înșurubând strâns firele în terminal cu o șurubelniță. NOTĂ: Pentru claritate, referiți-vă la ilustrațiile respective.
- GR** Συνδέστε το καλώδιο ελέγχου ανεμιστήρα από τον ανεμιστήρα προς το θερματικό που σημειώνεται ως "TO FAN" (προς ανεμιστήρα) στην πίσω πλευρά της μονάδας ελέγχου τοίχου (1). Συνδέστε το ενεργό καλώδιο σπιτιού 230V εναλλασσόμενου ρεύματος στο θερματικό με την ένδειξη "TO AC HOT" (προς ενεργό AC) στην πίσω πλευρά της μονάδας ελέγχου τοίχου (2). Στερεώστε τα καλώδια εισάγοντας το καλώδιο στο θερματικό και σφίγγοντάς το με κατσαβίδι. ΣΗΜΕΙΩΣΗ: Αναφερθείτε στις εικόνες για περισσότερη σαφήνεια.
- TR** Pervaneden gelen pervane kontrol kablosunu duvar kontrol ünitesi arkasında bulunan ve üzerinde "PERVANEYE" yazan terminale (1) bağlayın. 230V AC canlı ev kablosunu duvar kontrol ünitesinin arkasında bulunan "TO AC HOT" yazan terminale bağlayın (2). Kabloyu terminal içine sokarak ve bir tornavidayla sıkıştırarak sağlamlaştırın. NOT: Daha açıkça görmek için çizimlere bakınız.





**GB** WARNING! HOOK UP  
"IN SERIES" ONLY!

Do not connect the switch directly to the neutral wires of the electric circuit or the switch will be damaged. Refer to diagram shown.

1. To Hot
2. To Neutral
3. To Fan
4. Fan
5. To AC HOT

**D** ACHTUNG! NUR IN REIHE SCHALTEN!

Den Schalter nicht direkt mit den negativen Kabeln (neutral) des Stromkreises verbinden. Der Schalter wird sonst beschädigt. Siehe Abbildung.

1. Zu positiv
2. Zu negativ
3. Zum Ventilator
4. Ventilator
5. Zum Wechselstrom positiv

**F** ATTENTION ! RACCORDEZ  
« EN SÉRIE » SEULEMENT !

Ne pas brancher l'interrupteur directement aux fils neutres du circuit électrique car ceci pourrait endommager l'interrupteur. Reportez-vous au diagramme.

1. Au fil chargé
2. Au fil neutre
3. Au ventilateur
4. Ventilateur
5. To AC HOT

**I** AVVERTENZA. EFFETTUARE SOLTANTO  
COLLEGAMENTI IN SERIE.

Non collegare l'interruttore direttamente ai fili neutri del circuito elettrico, poiché così facendo l'interruttore risulterà danneggiato. Consultare lo schema illustrato.

1. Alla rete elettrica
2. Al conduttore neutro
3. Al ventilatore
4. Ventilatore
5. Alla rete elettrica CA

**NL** WAARSCHUWING! UITSLUITEND "IN SERIE"  
AANSLUITEN!

De schakelaar niet rechtstreeks op de nuldraden van het stroomcircuit aansluiten want dit zal de schakelaar beschadigen. Raadpleeg het onderstaande schema.

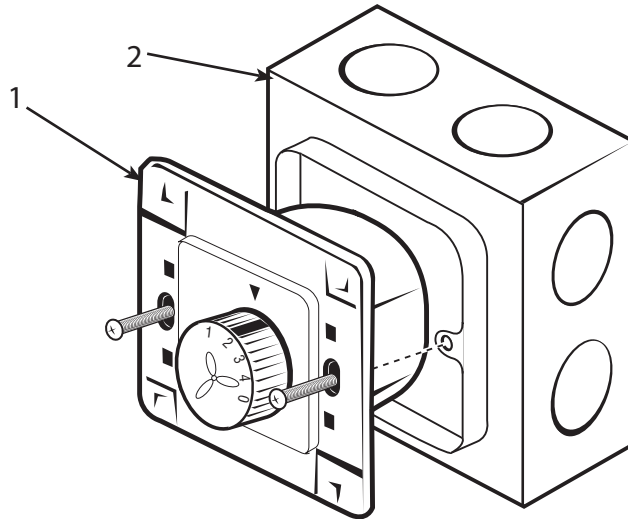
1. Naar fase draad
2. Naar nul draad
3. Naar ventilator
4. Ventilator
5. Naar wisselstroom fase draad

**E** ¡ADVERTENCIA! ¡CONECTE SÓLO EN SERIE!

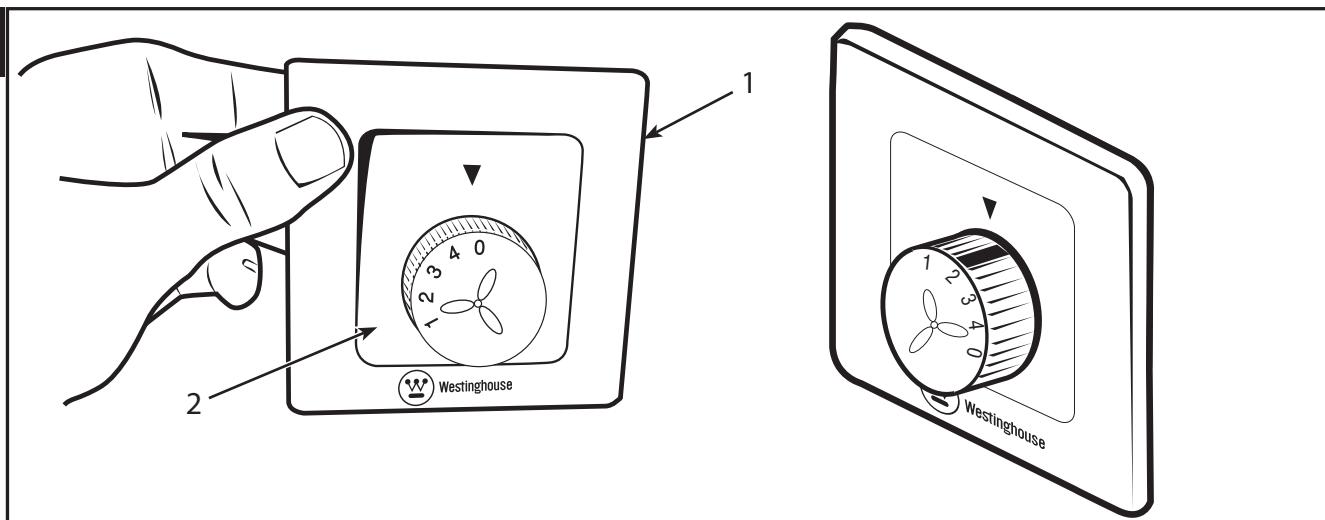
No conecte el interruptor directamente a los cables neutros del circuito eléctrico o se dañará el interruptor. Consulte el siguiente diagrama.

1. A vivo:
2. A neutro
3. Al ventilador
4. Ventilador
5. A vivo de CA

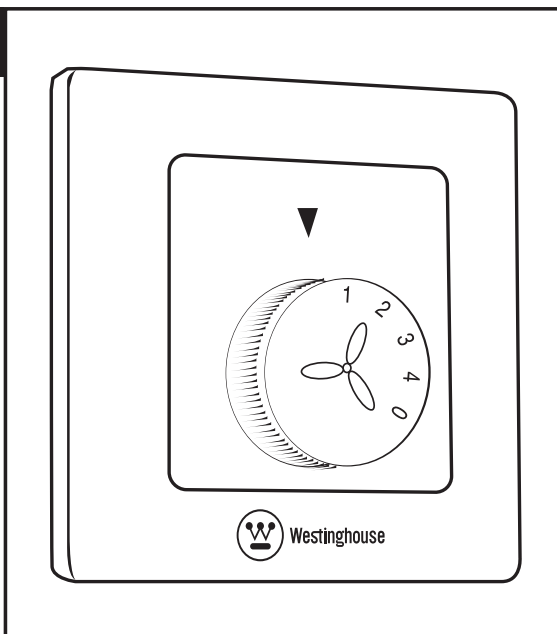
<p><b>P</b> <b>ATENÇÃO: FAÇA AS LIGAÇÕES APENAS “EM SÉRIE”!</b></p> <p>Não ligue o interruptor diretamente aos fios neutros do circuito eléctrico, pois tal danifica o interruptor. Consulte o diagrama mostrado.</p> <ol style="list-style-type: none"> <li>1. Para Fase</li> <li>2. Para Neutro</li> <li>3. Para Ventoinha</li> <li>4. Ventoinha</li> <li>5. Para FASE CA</li> </ol>	<p><b>N</b> <b>ADVARSEL! SKAL BARE SERIEKOBLES I RIKTIG REKKEFØLGE!</b></p> <p>Lysbryteren kan skades hvis den kobles direkte til de nøytrale ledningene i den elektriske kretsen. Følg diagrammet nedenfor.</p> <ol style="list-style-type: none"> <li>1. Til strømførende</li> <li>2. Til nøytral</li> <li>3. Til vifte</li> <li>4. Vifte</li> <li>5. Til strømnett</li> </ol>	<p><b>S</b> <b>VARNING! KOPPLA ENDAST “I SERIE”!</b></p> <p>Anslut inte kontakten direkt till nollledningarna i strömkretsen, det skulle orsaka skador på kontakten. Se diagrammet.</p> <ol style="list-style-type: none"> <li>1. Till strömförande</li> <li>2. Till nollledare</li> <li>3. Till fläkt</li> <li>4. Fläkt</li> <li>5. Till strömförande växelström</li> </ol>	<p><b>FIN</b> <b>VAROITUS! TEE KYTKENTÄ AINOASTAAN SARJAANKYTKENTÄNÄ!</b></p> <p>Älä liitä kytkintä suoraan sähköpiirin nollajohtimiin, sillä se vaurioittaa kytkintä. Tutustu ohessa olevaan kytkentäkaavioon.</p> <ol style="list-style-type: none"> <li>1. Jännitteelliseen</li> <li>2. Nollajohtimeen</li> <li>3. Tuulettimeen</li> <li>4. Tuuletin</li> <li>5. Jännitteelliseen verkkovirtaan</li> </ol>
<p><b>DK</b> <b>ADVARSEL! KOBL KUN “SERIELT”!</b></p> <p>Tilslut ikke afbryder direkte til nulpunkt ledninger i den elektriske kredsløb, ellers vil afbryder blive beskadiget. Se det viste diagram.</p> <ol style="list-style-type: none"> <li>1. Til strømførende</li> <li>2. Til nulpunkt</li> <li>3. Til ventilator</li> <li>4. Ventilator</li> <li>5. Til AC STRØMFØRENDE</li> </ol>	<p><b>PL</b> <b>OSTRZEŻENIE! Łącz tylko “SZEREGOWO”!</b></p> <p>Nie łącz przełącznika bezpośrednio z zerowymi przewodami obwodu elektrycznego bo spowoduje to uszkodzenie przełącznika. Patrz na pokazany diagram.</p> <ol style="list-style-type: none"> <li>1. Do pod napięciem</li> <li>2. Do zerowego</li> <li>3. Do wentylatora</li> <li>4. Wentylator</li> <li>5. DO AC POD NAPIĘCIEM</li> </ol>	<p><b>RUS</b> <b>ПРЕДУПРЕЖДЕНИЕ! ТОЛЬКО «СЕРИЙНОЕ» ПОДКЛЮЧЕНИЕ!</b></p> <p>Не следует подключать переключатель напрямую к нейтральным проводам электрической сети, во избежание его повреждения. См. диаграмму.</p> <ol style="list-style-type: none"> <li>1. к проводу под напряжением</li> <li>2. к нейтральному</li> <li>3. к вентилятору</li> <li>4. вентилятор</li> <li>5. к AC HOT</li> </ol>	<p><b>UA</b> <b>УВАГА! ПІДКЛЮЧЕННЯ ВИКОНУЄТЬСЯ ТІЛЬКИ ПОСЛІДОВО!</b></p> <p>Не під'єднуйте перемикач безпосередньо до нейтральних провідників електричної мережі, інакше перемикач буде пошкоджено. Див. наведену схему.</p> <ol style="list-style-type: none"> <li>1. До фази</li> <li>2. До нейтралі</li> <li>3. До вентилятора</li> <li>4. Вентилятор</li> <li>5. До фази мережі</li> </ol>
<p><b>EST</b> <b>HOIATUS! ÜHENDAGE JUHTMEID AINULT JÄRJESTIKULISELT!</b></p> <p>Ärge ühendage lülitit otse elektrisüsteemi neutraaljuhtmega – see kahjustab lülitit. Järgige toodud diagrammi.</p> <ol style="list-style-type: none"> <li>1. Andurisse</li> <li>2. Neutraali</li> <li>3. Ventilaatorisse</li> <li>4. Ventilaator</li> <li>5. AC ANDURISSE</li> </ol>	<p><b>LV</b> <b>BRĪDINĀJUMS! IEĀKĒJIET VIENĪGI „IN SERIES”!</b></p> <p>Nepievienojiet slēdzus tieši pie neitrālajiem elektriskās ķēdes vadiem, citādi slēdzis tiks bojāts. Skatīt attēloto diagrammu.</p> <ol style="list-style-type: none"> <li>1. To Hot</li> <li>2. To Neutral</li> <li>3. To Fan</li> <li>4. Fan</li> <li>5. To AC HOT</li> </ol>	<p><b>LT</b> <b>DĖMESIO! PRIJUNKITE TIK KARTU!</b></p> <p>Neprijunkite jungiklio tiesiogiai prie neutralių elektros grandinės laidų, jei prijungsite, jungiklis bus sugadintas. Vadovaukitės parodyta diagrama.</p> <ol style="list-style-type: none"> <li>1. Į srovę</li> <li>Į neutralų</li> <li>Į ventiliatorių</li> <li>4. Ventiliatorius</li> <li>5. Į kintamąją srovę</li> </ol>	<p><b>SK</b> <b>VÝSTRAHA! ZAPÁJAJTE LEN „DO SÉRIE”!</b></p> <p>Nepripájajte spínač priamo na nulové vodiče elektrického obvodu, pretože by došlo k poškodeniu spínača. Pozri zobrazenú schému.</p> <ol style="list-style-type: none"> <li>1. Na fázu</li> <li>2. Na nulový vodič</li> <li>3. Na ventilátor</li> <li>4. Ventilátor</li> <li>5. Na fázu striedavého prúdu</li> </ol>
<p><b>CZ</b> <b>VAROVÁNÍ! ZAPOJUJTE JEN „V SÉRII”!</b></p> <p>Vypínač nezapojujte přímo k nulovému vodiči elektrického obvodu, mohlo by dojít k poškození vypínače. Řídte se uvedeným schématem.</p> <ol style="list-style-type: none"> <li>1. K napájení</li> <li>2. K nulovému vodiči</li> <li>3. K ventilátoru</li> <li>4. Ventilátor</li> <li>5. K NAPÁJENÍ AC</li> </ol>	<p><b>SLO</b> <b>POZOR! PRIKLJUČITE SAMO “SERIJSKO”!</b></p> <p>Stikala ne priključite neposredno na nevtralne žice električnega tokokroga, saj se v nasprotnem primeru stikalo lahko poškoduje. Oglejte si prikazani diagram.</p> <ol style="list-style-type: none"> <li>1. Proti napetosti</li> <li>2. Proti nevtralnemu vodniku</li> <li>3. Proti ventilatorju</li> <li>4. Ventilator</li> <li>5. Proti IZMEN. TOKU</li> </ol>	<p><b>HR</b> <b>UPOZORENJE SPOJITI SAMO "SERIJSKI"!</b></p> <p>Sklopku morate spojiti samo na fazu strujnog kruga kako ne bi došlo do oštećenja sklopke. Pogledajte donji crtež.</p> <ol style="list-style-type: none"> <li>1. Na fazu</li> <li>2. Na nulu</li> <li>3. Na ventilator</li> <li>4. Ventilator</li> <li>5. Na AC HOT</li> </ol>	<p><b>H</b> <b>FIGYELMEZTÉS! KIZÁRÓLAG "SORBA" KÖTVE CSATLAKOZTATHATÓ!</b></p> <p>A kapcsolót tilos közvetlenül az elektromos áramkör nulla vezetékéhez csatlakoztatni, mert az a kapcsoló sérüléséhez vezet! Lásd a mellékelt ábrát.</p> <ol style="list-style-type: none"> <li>1. Fázishoz</li> <li>2. Nullához</li> <li>3. Ventilátorhoz</li> <li>4. Ventilátor</li> <li>5. VÁLTÓÁRAMÚ FÁZISHOZ</li> </ol>
<p><b>BG</b> <b>ПРЕДУПРЕЖДЕНИЕ! ДА СЕ СВЪРЗВА САМО “ПОСЛЕДОВАТЕЛНО”!</b></p> <p>Не свързвайте ключа директно към “нулата” на електрическата верига, защото това ще го повреди. За справки вижте скицата.</p> <ol style="list-style-type: none"> <li>1. Към “фаза”</li> <li>2. Към “нула”</li> <li>3. Към вентилатора</li> <li>4. Вентилатор</li> <li>5. Към “фаза на променлив ток”</li> </ol>	<p><b>RO</b> <b>ATENȚIUNE! CONECTAȚI EXCLUSIV NUMAI „ÎN SÉRIE”!</b></p> <p>Nu conectați întrerupătorul direct la firele neutre ale circuitului electric. Altfel, întrerupătorul se va defecta. Referiți-vă la diagrama de mai jos:</p> <ol style="list-style-type: none"> <li>1. Spre fază</li> <li>2. Spre neutru</li> <li>3. Spre ventilator</li> <li>4. Ventilator</li> <li>5. Spre faza de C.A.</li> </ol>	<p><b>GR</b> <b>ΠΡΟΕΙΔΟΠΟΙΗΣΗ! ΚΑΛΩΔΙΩΣΤΕ «ΣΤΗ ΣΕΙΡΑ» ΜΟΝΟ!</b></p> <p>Μη συνδέετε το διακόπτη απευθείας στα ουδέτερα καλώδια του ηλεκτρικού κυκλώματος διαφορετικά ο διακόπτης μπορεί να υποστεί ζημιά. Αναφερθείτε στο διάγραμμα που φαίνεται.</p> <ol style="list-style-type: none"> <li>1. Προς ενεργό</li> <li>2. Προς ουδέτερο</li> <li>3. Προς ανεμιστήρα</li> <li>4. Ανεμιστήρας</li> <li>5. Προς ενεργό εναλ. ρεύμ.</li> </ol>	<p><b>TR</b> <b>UYARI! SADECE “SERİ HALİNDE” BAĞLAYINIZ!</b></p> <p>komütatörü doğrudan elektrik devresinin nötr tarafına bağlamayın, bağlarsanız komütatör zarar görecektir. Verilen şemaya bakınız.</p> <ol style="list-style-type: none"> <li>1. Canlı'ya</li> <li>2. Nötr'e</li> <li>3. Pervaneyeye</li> <li>4. Pervane</li> <li>5. AC CANLI'YA</li> </ol>



- GB** When wiring is complete, make sure no bare wires are exposed from the terminal connections on the back of the fan control unit. Push wiring back into wall outlet box, and secure the wall control unit (1) to the outlet box (2) with screws provided.
- D** Vergewissern Sie sich, dass sich nach Abschluss der Verkabelung keine blanken Kabel außerhalb der Anschlussverbindungen auf der Rückseite der Ventilatorsteuereinheit befinden. Die Kabel in der Dose der Wandsteuereinheit unterbringen und mit den mitgelieferten Schrauben die Wandsteuereinheit (1) an der Dose (2) befestigen.
- F** Une fois les branchements effectués, assurez-vous qu'aucun fil nu n'est exposé à l'extérieur de la boîte de connexions sur la partie arrière de la commande du ventilateur. Remettez tous les fils dans la boîte murale et attachez la commande murale (1) à la boîte de sortie de courant (2) à l'aide des vis fournies.
- I** Ultimo il cablaggio, assicurarsi che non siano visibili fili nudi che fuoriescono dai connettori terminali sul retro dell'unità di controllo del ventilatore. Spingere i fili all'interno della presa a parete e fissare l'unità di controllo a parete (1) alla presa stessa (2) con le viti fornite.
- NL** Wanneer de bedrading voltooid is, moet u controleren of er geen blote draden uit de contactpunten achteraan de ventilatorbediening uitsteken. Duw de draden in de wandcontactdoos en zet de wandbediening (1) aan de contactdoos (2) vast met de bijgeleverde schroeven.
- E** Después de completar el cableado, cerciéndose de que ningún cable sin aislación quede fuera de los conectores de la terminal en la parte posterior de la unidad del control de pared del ventilador. Vuelva a meter los cables dentro de la caja de embutir de pared y asegure la unidad de control de pared (1) a la caja de embutir (2) con los tornillos incluidos.
- P** Quando a instalação estiver completa, certifique-se que não há fios das ligações do terminal descarnados desprotegidos na parte de trás da unidade de controlo da ventoinha. Empurre as ligações de novo para caixa de saída da parede e fixe a unidade de controlo da parede (1) à caixa de saída (2) com os parafusos fornecidos.
- N** Når ledningene er ferdig koblet, skal du sørge for at ingen bare ledninger stikker ut fra kontaktene på baksiden av veggkontrollenheten. Skyv ledningene inn i boksen for veggkontakten igjen, og fest veggkontrollenheten (1) til kontaktkboksen (2) med de medfølgende skruene.
- S** Efter avslutat anslutningsarbete, var säker på att det inte finns några blanka trådar utanför uttaget på baksidan av fläktkontrollen. Skjut tillbaka trådarna i kopplingsdosan på väggen och fäst väggkontrollen (1) vid kopplingsdosan (2) med skruvar som medföljer.
- FIN** Kun kytkenäät on suoritettu, varmista, ettei tuulettimen säätimen takana olevien liittimien ulkopuolella ole näkyvissä paljaita johtoja. Työnnä johdot takaisin seinässä olevaan kytkentäkoteloon ja kiinnitä seinäsäädin (1) kytkentäkoteloon (2) mukana tulleilla ruuveilla.
- DK** Efter tilslutning af ledninger er fuldført, sørg for at ingen uisolerede ledninger stikker udenfor klemmekontakter på bagsiden af ventilatorens kontrolenhed. Skub ledninger tilbage ind i væggen udgangsdose, og fastgør væg kontrolenheden (1) til udgangsdosen (2) med de leverede skruer.
- PL** Po zainstalowaniu połączeń elektrycznych należy się upewnić, że nieizolowane przewody nie wystają poza złączami w aparacie kontroli ze ściany. Popchnij okablowanie do skrzynki wtyczkowego gniazda ściennego i przytwierdź aparat kontroli ze ściany (1) do skrzynki wtyczkowego gniazda (2) za pomocą dostarczonych śrub.
- RUS** Закончив подключение, следует убедиться в том, что неизолированные провода не выходят за пределы распределительных коробок, расположенных на задней стороне блока управления вентилятором. Заправьте провода в настенную распределительную коробку и прикрепите настенный переключатель (1) к распределительной коробке (2) с помощью предусмотренных для этого винтов.
- UA** Після підключення переконайтесь, що із з'єднувачів пристрою керування вентилятором не виходять ніякі оголені провідники. Заштовхніть провідники до стінної вихідної коробки та закріпіть настінний пристрій керування (1) до вихідної коробки (2) за допомогою наявних у комплекті гвинтів.
- EST** Kui olete juhtmete ühendamise lõpetanud veenduge, et ventilaatori juhtseadme tagakülje klemmiploki ei oleks paljastunud juhtmeid. Lükake juhtmed tagasi seinasse väljundkarpi ning kinnitage seinal asuv kaugjuhtimiseseade (1) väljundkarpi (2) kaasasolevate kruvide abil.
- LV** Kad elektroinstalācija ir pabeigta, pārliecinieties, ka nav atsegti neizolēti vadi no termināļa savienojumiem ventilatora vadības ierīces aizmugurē. Iespiediet elektroinstalāciju atpakaļ sienas izvades kārbā, un nostipriniet sienas kontroles iekārtu (1) pie izvades kārbas (2) ar piegādātajām skrūvēm.
- LT** Baigę jungti laidus, įsitinkite, kad ventiliatoriaus valdymo bloko gale už gnybtų jungčių nėra neizoliotų laidų. Įstumkite laidus atgal į sienos kištukinio lizdo dėžutę ir prisukite sieninį valdymo bloką (1) prie kištukinio lizdo (2) pridėtais varžtais.
- SK** Po vytvorení elektrického zapojenia skontrolujte, či z pripojení v zadnej časti regulátora ventilátora netrčia holé vodiče. Zatláče vodiče späť do schránky nástennej zásuvky a zaistite nástenný regulátor (1) k nástennej zásuvke (2) pomocou dodaných skrutiek.
- CZ** Po dokončení zapojení si ověřte, zda neizolované dráty nevystupují z řídicí jednotky na zadní straně řídicí jednotky ventilátoru. Zatláče kabelový svazek do nástěnné zásuvky a zajistěte nástěnnou ovládací jednotku (1) ke skříni (2) pomocí dodaných šroubů.
- SLO** Po končanem ožičenju se prepričajte, da ni neizoliranih žic na priključkih na hrbtni strani krmilne enote. Potisnite žice nazaj v stensko priključno dozo in pritrdite stensko krmilno enoto (1) na priključno dozo (2) s priloženimi vijaki.
- HR** Nakon ožičavanja, provjerite ne proviruju li gole žice iz konektora na stražnjoj strani sklopa zidnog upravljača ventilatora. Ožičenje ugurajte natrag u zidnu kutiju i sklop upravljača ventilatora (1) pričvrstite na kutiju (2) priloženim vijcima.
- H** A bekötés után ellenőrizze, hogy a ventilátor vezérlő egység hátulján s csatlakozókábel ne álljanak ki csupasz vezetékek. Dugja vissza a vezetékeket a fali csatlakozóaljzat dobozába, és az (1) fali vezérlőegységet a mellékelt csavarokkal rögzítse a (2) hálózati csatlakozóaljzathoz.
- BG** След приключаване на инсталацията проверете дали не са останали проводници извън клемите на гърба на ключа на вентилатора. Отново вкарайте кабелите в контактната кутия на стената и прикрепете стенния ключ (1) към кутията (2) с помощта на предоставените винтове.
- RO** După instalare, aveți grijă să nu fie fire sau capace de fire lipsite de izolație care sunt expuse de la conexiile din dosul cutiei de comanda a ventilatorului. Împingeți firele în apoi în interiorul cutiei prizei din perete și fixați unitatea de control din perete (1) la priza de rețea (2) cu șuruburile din pachet.
- GR** Όταν ολοκληρώσετε την καλωδίωση, βεβαιωθείτε ότι δεν υπάρχουν εκτεθειμένα γυμνά καλώδια από τις συνδέσεις του θερματικού στην πίσω πλευρά της μονάδας ελέγχου του ανεμιστήρα. Σπρώξτε τα καλώδια πίσω μέσα στο κουτί στον τοίχο και στερεώστε τη μονάδα ελέγχου τοίχου (1) στο κουτί εξόδου του ρεύματος (2) με τις βίδες που παρέχονται.
- TR** Kablolama işlemini tamamlandığında herhangi çıplak bir kablolu pervane kontrol ünitesi arkasındaki terminal bağlantılarından dışarı sarkmadığından emin olunuz. Kabloyu duvar elektrik çıkış kutusuna sokun ve duvar kontrol ünitesini (1) verilen vidalar yardımıyla elektrik çıkış kutusuna (2) bağlayın.



- GB** Replace the front cover of the wall control unit by snapping the cover (1) onto the control unit (2).
- D** Die Abdeckplatte (1) der Wandsteuerung durch Einrasten der Abdeckplatte in die Steuereinheit (2) austauschen.
- F** Reposez le couvercle de la face avant du commutateur mural en clipsant le couvercle (1) au commutateur (2).
- I** Richiudere la copertura anteriore del controllo a parete reinstallando la copertura (1) sull'unità di controllo (2).
- NL** Plaats het voorste deksel van de wandbediening terug door het deksel (1) op de bedieningseenheid (2) te klikken.
- E** Reemplace la cubierta delantera de la unidad de control de pared calzando la cubierta (1) sobre la unidad de control (2).
- P** Substitua a tampa frontal da unidade do comando de parede desapertando a tampa (1) da unidade do comando (2).
- N** Bytt ut frontdekslet på veggkontrollenheten ved å klikke dekslet (1) over kontrollenheten (2).
- S** Sätt tillbaka det främre locket på väggkontrollen genom att klicka in locket (1) på kontrollenheten (2).
- FIN** Aseta seinäsäätimen etukansi takaisin napsauttamalla kansi (1) säätimeen (2).
- DK** Erstat kontrolenhedens frontkapsel (2) ved at smæklåse kapslen (1) på plads.
- PL** Wstaw pokrywę ściennego przełącznika sterującego na miejsce przez zatrzasknięcie pokrywy (1) na przełączniku sterującym (2).
- RUS** Установить на место переднюю крышку (1) настенного переключателя, защелкнув ее на настенном переключателе (2).
- UA** Встановити на місце передню кришку настінного пристрою керування, пристебнувши кришку (1) до пристрою керування (2).
- EST** Paigaldage seinapealse juhtseadme eesmine kate tagasi, klõpsates kate (1) juhtseadmele (2) peale.
- LV** mainiet sienas vadības bloka priekšējo vāku, piekniedējot vāku (1) vadības blokam (2).
- LT** Sieninio valdymo prietaiso priekinį dangtį (1) su spragutuku pritvirtinkite ant valdymo bloko (2).
- SK** Vráťte predný kryt nástenného regulátora zacvaknutím krytu (1) do ovládacej jednotky (2).
- CZ** Připnutím krytu (1) na řídicí jednotku (2) nasadte přední kryt na nástěnnou řídicí jednotku.
- SLO** Ponovno namestite sprednji pokrov stenske krmilne enote, tako se pokrov (1) zaskoči na krmilno enoto (2).
- HR** Vratite na mjesto prednji pokrov zidnog upravljača zakopčavanjem uskočnika pokrova (1) na upravljački sklop uređaja (2).
- H** A fali vezérlőegység első fedelének visszahelyezéséhez pattintsza a fedelet (1) a vezérlőegységre (2).
- BG** Поставете предния капак на стенния ключ (1) върху корпуса на ключа (2) чрез зацепване като притиснете докато чуете изщракване.
- RO** Puneți la loc capacul frontal al unității de control de perete prin înclichetarea capacului (1) pe unitatea de control (2).
- GR** Τοποθετήστε πάλι το εμπρόσθιο κάλυμμα του χειριστήριου τοίχου για τον έλεγχο του ανεμιστήρα κουμπώνοντας το κάλυμμα (1) πάνω στη μονάδα του χειριστήριου (2).
- TR** Duvar kontrol ünitesi ön kapağını (1) üniteye geri takmak için aynı işlemi geri tekrarlayın (2).



**P** Funcionamento: Controlo Rotativo da Ventoinha

- 0 - Velocidade da Ventoinha DESLIGADA
- 4 - Velocidade da Ventoinha ALTA
- 3 - Velocidade da Ventoinha MÉDIA ALTA
- 2 - Velocidade da Ventoinha MÉDIA
- 1 - Velocidade da Ventoinha BAIXA

**DK** Betjening: Ventilators rotationskontrol

- 0 - Ventilators hastighed SLUK
- 4 - Ventilators hastighed HØJ
- 3 - Ventilators hastighed MEDIUM HØJ
- 2 - Ventilators hastighed MEDIUM
- 1 - Ventilators hastighed LAV

**EST** Kasutamine: Ventilatori pöörlemiskiirus

- 0 - Ventilatori kiirus VÄLJALÜLITATUD
- 4 - Ventilatori kiirus KIIRE
- 3 - Ventilatori kiirus KESKMISELT KIIRE
- 2 - Ventilatori kiirus KESKMINE
- 1 - Ventilatori kiirus AEGLANE

**CZ** Provoz: Řízení rotace ventilátoru

- 0 - Rychlost ventilátoru VYP (OFF)
- 4 - Rychlost ventilátoru VYSOKÁ (HIGH)
- 3 - Rychlost ventilátoru STŘEDNĚ VYSOKÁ (MEDIUM HIGH)
- 2 - Rychlost ventilátoru STŘEDNÍ (MEDIUM)
- 1 - Rychlost ventilátoru NÍZKÁ (LOW)

**BG** Операция: Регулиране на въртенето на вентилатора

- 0 - Изключване на вентилатора
- 4 - ВИСОКА СКОРОСТ
- 3 - СРЕДНО ВИСОКА СКОРОСТ
- 2 - СРЕДНА СКОРОСТ
- 1 - НИСКА СКОРОСТ

**N** Betjening: Omdreiningsskontroll for vifte

- 0 - Viftehastighet AV
- 4 - Viftehastighet HØY
- 3 - Viftehastighet MIDDELS HØY
- 2 - Viftehastighet MIDDELS
- 1 - Viftehastighet LAV

**PL** Obsługa: Kontrola obrotów wentylatora

- 0 - Wentylator jest WYŁĄCZONY
- 4 - Prędkość wentylatora jest WYSOKA
- 3 - Prędkość wentylatora jest ŚREDNIO WYSOKA
- 2 - Prędkość wentylatora jest ŚREDNIA
- 1 - Prędkość wentylatora jest NISKA

**LV** Izmantošana: Fan Rotary Control

- 0 - Fan Speed OFF (Ventilatora ātrums izslēgts)
- 4 - Fan Speed HIGH (Ventilatora ātrums AUGSTS)
- 3 - Fan Speed MEDIUM HIGH (Ventilatora ātrums VIDĒJI AUGSTS)
- 2 - Fan Speed MEDIUM (Ventilatora ātrums VIDĒJS)
- 1 - Fan Speed LOW (Ventilatora ātrums ZEMS)

**SLO** Delovanje: Zasuena komanda ventilatorja

- 0 - Hitrost ventilatorja IZKLOP
- 4 - Hitrost ventilatorja VISOKA
- 3 - Hitrost ventilatorja SREDNJE VISOKA
- 2 - Hitrost ventilatorja SREDNJA
- 1 - Hitrost ventilatorja NIZKA

**RO** Operare: Butonul rotor al ventilatorului

- 0 - Ventilatorul OPRIT
- 4 - Viteza ventilatorului MAXIMĂ
- 3 - Viteza ventilatorului MEDIE-MARE
- 2 - Viteza ventilatorului MEDIE
- 1 - Viteza ventilatorului MICĂ

**GB** Operation: Fan Rotary Control

- 0 - Fan Speed OFF
- 4 - Fan Speed HIGH
- 3 - Fan Speed MEDIUM HIGH
- 2 - Fan Speed MEDIUM
- 1 - Fan Speed LOW

**F** Fonctionnement : Commande rotative du ventilateur

- 0 - Le ventilateur S'ARRETE
- 4 - La vitesse la plus ELEVEE
- 3 - La vitesse MOYENNE - ELEVEE
- 2 - La vitesse MOYENNE
- 1 - La vitesse la plus FAIBLE

**NL** Bediening: Draaiknop ventilator

- 0 - Ventilatorsnelheid UIT-
- 4 - Ventilatorsnelheid HOOG
- 3 - Ventilatorsnelheid MIDDELHOOG
- 2 - Ventilatorsnelheid MIDDEL
- 1 - Ventilatorsnelheid LAAG

**S** Drift: Vridkontakt för fläkt

- 0 - Fläkthastighet AV
- 4 - Fläkthastighet HÖG
- 3 - Fläkthastighet MELLANHÖG
- 2 - Fläkthastighet MEDIUM
- 1 - Fläkthastighet LÅG

**RUS** Управление: Поворотный переключатель вентилятора

- 0 - Вентилятор ВЫКЛЮЧЕН
- 4 - САМАЯ ВЫСОКАЯ скорость вентилятора
- 3 - ВЫСОКАЯ скорость вентилятора
- 2 - СРЕДНЯЯ скорость вентилятора
- 1 - НИЗКАЯ скорость вентилятора

**LT** Veikimas: Ventilatoriaus sukimosi valdymas

- 0 - Ventilatoriaus greitis IŠJUNGTAS
- 4 - Ventilatoriaus greitis DIDELIS
- 3 - Ventilatoriaus greitis VIDUTINIŠKAI DIDELIS
- 2 - Ventilatoriaus greitis VIDUTINIS
- 1 - Ventilatoriaus greitis MAŽAS

**HR** Rad: Upravljanje okretanjem gumba

- 0 - Brzina ventilatora OFF (isključeno)
- 4 - Brzina ventilatora HIGH (brzo)
- 3 - Brzina ventilatora MEDIUM HIGH (srednje brzo)
- 2 - Brzina ventilatora MEDIUM (srednje)
- 1 - Brzina ventilatora LOW (sporo)

**GR** Λειτουργία: Έλεγχος περιστροφής ανεμιστήρα

- 0 - Ταχύτητα ανεμιστήρα ΚΛΕΙΣΤΗ
- 4 - Ταχύτητα ανεμιστήρα ΥΨΗΛΗ
- 3 - Ταχύτητα ανεμιστήρα ΜΕΤΡΙΑ ΥΨΗΛΗ
- 2 - Ταχύτητα ανεμιστήρα ΜΕΤΡΙΑ
- 1 - Ταχύτητα ανεμιστήρα ΧΑΜΗΛΗ

**D** Betrieb: Geschwindigkeitskontrolle des Ventilators

- 0 - Geschwindigkeit Aus
- 4 - Geschwindigkeit Hoch
- 3 - Geschwindigkeit Mittel - Hoch
- 2 - Geschwindigkeit Mittel
- 1 - Geschwindigkeit Niedrig

**I** Funzionamento: Controllo a ruota del ventilatore

- 0 - Velocità: SPENTO
- 4 - Velocità: ALTA
- 3 - Velocità: MEDIO ALTA
- 2 - Velocità: MEDIA
- 1 - Velocità: BASSA

**E** Operación: Control giratorio para ventilador

- 0 - Control de velocidad del ventilador APAGADO
- 4 - Control de velocidad del ventilador ALTA
- 3 - Control de velocidad del ventilador MEDIANA/ALTA
- 2 - Control de velocidad del ventilador MEDIANA
- 1 - Control de velocidad del ventilador BAJA

**FIN** Käyttö: Tuulettimen kääntösäädin

- 0 - Tuulettimen nopeus POIS
- 4 - Tuulettimen nopeus NOPEA
- 3 - Tuulettimen nopeus KESKIHOPEA
- 2 - Tuulettimen nopeus KESKIHIDAS
- 1 - Tuulettimen nopeus HIDAS

**UA** Експлуатація: Керування обертанням вентилятора

- 0 - Швидкість вентилятора ВИМКНЕНО
- 4 - Швидкість вентилятора ВИСОКА
- 3 - Швидкість вентилятора ПОМІРНО ВИСОКА
- 2 - Швидкість вентилятора СЕРЕДНЯ
- 1 - Швидкість вентилятора НИЗЬКА

**SK** Ovládanie: Ovládanie otáčania ventilátora

- 0 - Ventilátor VYPNUTÝ
- 4 - VYSOKÉ otáčky ventilátora
- 3 - STREDNE VYSOKÉ otáčky ventilátora
- 2 - STREDNÉ otáčky ventilátora
- 1 - NÍZKE otáčky ventilátora

**H** Kezelés: Ventilátor forgó vezérlőegység

- 0 - Ventilátor sebesség KI
- 4 - Ventilátor sebesség MAGAS
- 3 - Ventilátor sebesség KÖZEPES MAGAS
- 2 - Ventilátor sebesség KÖZEPES
- 1 - Ventilátor sebesség ALACSONY

**TR** Çalıştırma: Ventilator Dönüş Kontrolu

- 0 - Pervane Hızı KAPALI
- 4 - Pervane Hızı YÜKSEK
- 3 - Pervane Hızı ORTA YÜKSEK
- 2 - Pervane Hızı ORTA
- 1 - Pervane Hızı DÜŞÜK





# OPERATION & MAINTENANCE

## Operation

Turn on the power and check operation of fan. The wall control controls the fan speeds as follows:

0 - Off, 4- High, 3- Med-High, 2- Med, 1- Low. Speed settings depend on factors such as room size, ceiling height, number of fans and so on.

## Maintenance

1. Because of the fan's natural movement, some connections may become loose. Check the support connections, brackets, and blade attachments twice a year. Make sure they are secure.
2. Clean your fan periodically to help maintain its new appearance over the years. Do not use water when cleaning. This could damage the motor, or the wood, or possibly cause electrical shock.
3. Use only a soft brush or lint-free cloth to avoid scratching the finish. The plating is sealed with a lacquer coating to minimize discoloration or tarnishing.
4. There is no need to oil your fan. The motor has permanently lubricated bearings.

## TROUBLESHOOTING GUIDE

If you have difficulty operating your new ceiling fan, it may be the result of incorrect assembly, installation, or wiring. In some cases, these installation errors may be mistaken for defects. If you experience any faults, please check this Trouble Shooting Chart. If a problem cannot be remedied, please consult with your authorized electrician and do not attempt any electrical repairs yourself.

### TROUBLE

### SUGGESTED REMEDY

- |                           |  |
|---------------------------|--|
| 1. If fan does not start: | <ol style="list-style-type: none"> <li>1. Check main and branch circuit fuses or circuit breakers.</li> <li>2. Check terminal block connections as performed in step #4 of installation.<br/>CAUTION: Make sure main power is turned off.</li> <li>3. If the fan still will not start, contact a qualified electrician. Do not attempt to troubleshoot internal electrical connections yourself.</li> </ol>  |
| 2. If fan sounds noisy:   | <ol style="list-style-type: none"> <li>1. Check to make sure all screws in motor housing are snug (not over tightened).</li> <li>2. Check to make sure the screws, which attach the fan blade holder to the motor, are tight.</li> <li>3. Some fan motors are sensitive to signals from Solid State variable speed controls. DO NOT USE a Solid State variable speed control.</li> <li>4. Allow "break-in" period of 24 hours. Most noises associated with a new fan will disappear after this period.</li> </ol>  |
| 3. If fan wobbles:        | <p>All blades are weighed and grouped by weight. Natural woods vary in density, which could cause the fan to wobble even though all blades are weight-matched. The following procedures should eliminate most of the wobble. Check for wobble after each step.</p> <ol style="list-style-type: none"> <li>1. Check that all blade holders are tightened securely to motor.</li> <li>2. Make sure that canopy and mounting bracket are tightened securely to ceiling joist.</li> <li>3. If blade wobble is still noticeable, interchanging two adjacent (side by side) blades can redistribute the weight and possibly result in smoother operation.</li> </ol> |

## Betrieb

Strom einschalten und Ventilatorbetrieb prüfen. Die Drehgeschwindigkeit wird durch den Wandschalter folgendermaßen geregelt: 0 - Off (Aus), 4 - High (Hoch), 3 - Med-High (Mittel-Hoch), 2 - Med (Mittel), 1 - Low (Niedrig). Die Geschwindigkeitseinstellungen sind von verschiedenen Faktoren, wie Zimmergröße, Deckenhöhe, Anzahl der Ventilatoren etc., abhängig.

## Wartung

1. Aufgrund der typischen Ventilatorbewegungen können einige Verbindungen locker werden. Die Stützverbindungen, Halterungen und Flügelbefestigungen zweimal pro Jahr überprüfen. Sicherstellen, dass sie gut festsitzen.
2. Den Ventilator regelmäßig reinigen, damit sein Aussehen viele Jahre erhalten bleibt. Nicht mit Wasser reinigen. Dadurch kann der Motor oder das Holz beschädigt werden, oder es kommt eventuell zu einem Stromschlag.
3. Nur eine weiche Bürste oder einen fusselfreien Lappen benutzen, damit die Oberfläche nicht verkratzt wird. Die Plattierung ist mit einem Klarlack versiegelt, um eine Verfärbung, bzw. ein Anlaufen zu verhindern.
4. Der Ventilator muss nicht geölt werden. Der Motor hat dauergeschmierte Lager.

## STÖRUNGSSUCHE- ÜBERSICHT

Kommt es beim Betrieb des neuen Deckenventilators zu Störungen, kann dies Folge einer unsachgemäßen Montage, Installation oder Verkabelung sein. Manchmal werden diese Installationsfehler für Defekte am Deckenventilator gehalten. Stellen Sie Störungen fest, überprüfen Sie diese anhand der nachfolgenden Übersicht zur Störungssuche. Wenn das Problem somit nicht behoben werden kann, wenden Sie sich an einen qualifizierten Elektriker und versuchen Sie nicht, diese Reparaturen selbst durchzuführen.

### STÖRUNG

### EMPHOHLENE BEHEBUNG

- |                                     |  |
|-------------------------------------|--|
| 1. Wenn Ventilator nicht anläuft:   | <ol style="list-style-type: none"> <li>1. Die Sicherungen oder Sicherungsautomatik der Haupt- und Nebenschaltungen überprüfen.</li> <li>2. Die Anschlüsse am Klemmkasten überprüfen, die im Installations-Schritt Nr. 4 durchgeführt wurden.<br/>VORSICHT: darauf achten, dass die Hauptstromzufuhr unterbrochen ist.</li> <li>3. Läuft der Ventilator immer noch nicht, wenden Sie sich an einen qualifizierten Elektriker. Nehmen Sie keine Reparaturen an inneren elektrischen Verbindungen selbst vor.</li> </ol>  |
| 2. Wenn Ventilator sehr laut läuft: | <ol style="list-style-type: none"> <li>1. Sicherstellen, dass alle Schrauben im Motorgehäuse festsitzen (nicht zu sehr festgezogen).</li> <li>2. Sicherstellen, dass die Schrauben festsitzen, mit denen die Ventilatorflügelhalterungen am Motor befestigt sind.</li> <li>3. Einige Motoren sind anfällig für Signale von variablen elektronischen Drehzahlreglern. KEINE variablen elektronischen Drehzahlregler BENUTZEN.</li> <li>4. Eine „Einlaufphase“ von 24 Stunden zulassen. Die meisten, durch einen neuen Deckenventilator verursachten Geräusche verschwinden dann.</li> </ol>   |
| 3. Wenn Ventilator wackelt:         | <p>Alle Flügelblätter werden gewogen und nach Gewicht gruppiert. Natürliches Holz hat eine unterschiedliche Dichte, wodurch es selbst dann zu einem Wackeln des Ventilators kommen kann, wenn alle Flügelblätter nach Gewicht sortiert wurden. Nachfolgende Verfahren beseitigen in den meisten Fällen ein Wackeln. Das Wackeln nach jedem Schritt überprüfen.</p> <ol style="list-style-type: none"> <li>1. Sicherstellen, dass alle Flügelblatthalterungen fest am Motor befestigt wurden.</li> <li>2. Sicherstellen, dass Abdeckung und Deckenplatte fest am Deckenbalken befestigt sind.</li> <li>3. Wackelt der Ventilator immer noch, so kann das Gewicht durch Auswechseln von zwei nebeneinanderliegenden (Seite an Seite) Flügelblätter umverteilt werden und zu einem reibungslosen Betrieb führen.</li> </ol> |

## Fonctionnement

Mettez le ventilateur en marche et vérifiez son fonctionnement. La commande murale commande les vitesses du ventilateur de la façon suivante : 0 - le ventilateur s'arrête, 4 - le ventilateur fonctionne au niveau le plus fort, 3 - le ventilateur fonctionne au niveau moyen/fort, 2 - le ventilateur fonctionne au niveau moyen, 1 - le ventilateur fonctionne au niveau le plus faible. L'utilisation des commandes de vitesse dépend de plusieurs facteurs tels que les dimensions de la pièce, la hauteur du plafond, le nombre de ventilateurs etc.

## Entretien

1. Compte tenu du mouvement naturel du ventilateur, il est possible que certains raccords se desserrent. Vérifiez les raccords de soutien, les supports et les assemblages de pales deux fois par année. Assurez-vous qu'ils sont fixés solidement.
2. Nettoyez votre ventilateur périodiquement afin de préserver son apparence au fil des années. N'utilisez pas d'eau lorsque vous nettoyez le ventilateur. Ceci pourrait endommager soit le moteur soit le bois ou présenter un risque d'électrocution.
3. Utilisez uniquement une brosse à poils doux ou un chiffon non pelucheux afin d'éviter d'égratigner le fini. Le recouvrement est scellé d'un verni afin de réduire au minimum la décoloration ou les ternissures.
4. Il n'est pas nécessaire de lubrifier votre ventilateur. Le moteur est équipé de roulements qui sont lubrifiés de façon permanente.

## GUIDE DE DÉPANNAGE

Si vous éprouvez des difficultés à faire fonctionner votre nouveau ventilateur de plafond, ceci peut être causé par un assemblage, une installation ou des connexions incorrects. Dans certains cas, on pourrait méprendre ces erreurs d'installation pour des défauts de fabrication. Si vous éprouvez des difficultés, veuillez consulter le guide de dépannage suivant. Si vous ne pouvez pas résoudre le problème, consultez un électricien qualifié et n'essayez pas d'effectuer des réparations électriques vous-mêmes.

PROBLÈME	SOLUTION PROPOSÉE
1. Le ventilateur ne démarre pas:	<ol style="list-style-type: none"> <li>1. Vérifiez les fusibles du circuit primaire et du circuit de dérivation ou les fusibles du disjoncteur.</li> <li>2. Vérifiez les raccords des fils au bloc de connexions effectués lors de l'étape 4 de l'installation. ATTENTION : Assurez-vous que l'alimentation électrique principale est coupée.</li> <li>4. Si le ventilateur ne démarre toujours pas, consultez un électricien qualifié. N'essayez pas de réparer les raccords électriques intérieurs vous-même.</li> </ol>
2. Le ventilateur est bruyant:	<ol style="list-style-type: none"> <li>1. Assurez-vous que toutes les vis du caisson du moteur sont bien serrées (mais sans excès).</li> <li>2. Assurez-vous que les vis qui relient le support de pales au moteur sont assez serrées.</li> <li>3. Certains moteurs de ventilateur sont sensibles aux signaux provenant de commandes de vitesses variables à semi-conducteurs. N'UTILISEZ PAS de commande de vitesses variables à semi-conducteurs.</li> <li>4. Prévoyez une période de rodage de 24 heures. La plupart des bruits provenant d'un nouveau ventilateur disparaîtront après cette période de rodage.</li> </ol>
3. Le ventilateur oscille:	<p>Toutes les pales sont pesées et regroupées en fonction de leur poids. Le ventilateur peut toutefois continuer à osciller en raison de la densité inégale du bois naturel. Les mesures suivantes sont destinées à éliminer la plupart des problèmes d'oscillation. Regardez si le ventilateur oscille après chaque étape.</p> <ol style="list-style-type: none"> <li>2. Assurez-vous que les supports de pales sont bien fixés au moteur.</li> <li>3. Assurez-vous que la garniture et le support de montage sont fermement attachés à la solive de plafond.</li> <li>4. Si la lame continue à osciller, essayez d'interchanger deux lames voisines afin de redistribuer le poids et d'assurer un fonctionnement plus uniforme.</li> </ol>

## Funzionamento

Accendere il ventilatore e verificarne il funzionamento. Il controllo a parete regola la velocità del ventilatore nel modo seguente:

0 – spento, 4 – alta, 3 – medio-alta, 2 – media, 1 – bassa. Le impostazioni di velocità dipendono da vari fattori, come la misura della stanza, l'altezza del soffitto, il numero di ventilatori presenti, ecc.

## Manutenzione

1. Data la naturale azione dinamica del ventilatore, alcuni collegamenti potrebbero allentarsi nel tempo. Controllare il collegamento al sostegno, le staffe e gli attacchi delle pale almeno ogni sei mesi. Accertarsi che i collegamenti siano saldi.
2. Pulire regolarmente il ventilatore per mantenerne l'aspetto estetico nel tempo. Non utilizzare acqua per la pulizia, al fine di non danneggiare il motore, il legno o provocare scosse elettriche.
3. Utilizzare una spazzola a setole morbide o un panno non lanoso per non graffiarne la superficie verniciata. Le pale sono state trattate con una vernice sigillante che riducono la minimo la decolorazione o l'appannatura.
4. Non è necessario oliare il ventilatore, poiché il motore è dotato di cuscinetti a sfere lubrificati in modo permanente.

## GUIDA ALLA RISOLUZIONE DELLE ANOMALIE

Una problema nel funzionamento del ventilatore può essere dovuto ad un montaggio, un'installazione o un collegamento elettrico improprio. Questi errori di installazione potrebbero a volte essere ritenuti difetti del ventilatore. Se si riscontra un difetto, leggere la presente Guida alla risoluzione delle anomalie e, qualora non sia possibile porvi rimedio, rivolgersi a un elettricista competente e non tentare di eseguire le riparazioni elettriche di persona.

### PROBLEM

1. Il ventilatore non si accende:

### FORSLAG TIL PROBLEMLØSNING

1. Controllare i fusibili della rete elettrica e della derivazione o gli interruttori di sicurezza (salvavita).
2. Controllare il cablaggio del blocchetto terminali eseguito al passaggio 4 della procedura di installazione.  
ATTENZIONE: assicurarsi che l'alimentazione di rete sia stata scollegata.
3. Se il ventilatore comunque non si accende, rivolgersi a un elettricista competente. Non tentare di risolvere di persona un problema nel collegamento elettrico interno.

2. Il ventilatore è rumoroso:

1. Assicurarsi che tutte le viti dell'alloggiamento motore siano serrate (ma non eccessivamente).
2. Verificare che le viti che bloccano il vano portapale al motore siano strette.
3. Alcuni motori sono sensibili ai segnali inviati da controlli di velocità variabile a stato solido. **NON UTILIZZARE** un controllo di velocità variabile a stato solido.
4. Consentire un periodo di "rodaggio" di 24 ore. La maggior parte dei rumori associata a un nuovo ventilatore scompare dopo tale periodo.

3. Il ventilatore oscilla:

- Le pale sono state raggruppate in base al peso. Il legno naturale ha una densità variabile e per questo il ventilatore potrebbe oscillare anche se tutte le pale sono calibrate. Le correzioni esposte di seguito dovrebbero eliminare gran parte delle oscillazioni. Controllare l'oscillazione dopo aver eseguito ciascun passaggio.
1. Controllare che tutti i portapale siano serrati saldamente sul motore.
  2. Assicurarsi che la calotta e la staffa di montaggio siano serrate saldamente al trave a soffitto.
  3. Se le pale continuano a oscillare, scambiare due pale adiacenti per ridistribuire il peso e portare eventualmente a un funzionamento più uniforme.

## Bediening

Schakel de voeding in en controleer of de ventilator werkt. De ventilatorsnelheid wordt als volgt met de wandschakelaar ingesteld: 0- Uit, 4- Hoog, 3- Middelhoog, 2- Middel, 1- Laag. De snelheidsinstelling hangt af van factoren als de grootte van de kamer, plafondhoogte, aantal ventilatoren enz.

## Onderhoud

1. Door de aard van de beweging van de ventilator kunnen sommige verbindingen losraken. Controleer de steunverbindingen, beugels en bladbevestigingen tweemaal per jaar. Zorg ervoor dat ze vastzitten.
2. Reinig de ventilator geregeld zodat hij er in de loop der jaren nieuw blijft uitzien. Gebruik geen water bij het reinigen. Hierdoor kan de motor of het hout schade oplopen en kunt u een elektrische schok krijgen.
3. Gebruik alleen een zachte borstel of pluivrije doek om te voorkomen dat de afwerking wordt gekrast. Het materiaal is met een laklaag verzegeld om verkleuring of dof worden te voorkomen.
4. De ventilator hoeft niet geolied te worden. De motor heeft permanent gesmeerde lagers.

## VERHELPEN VAN STORINGEN

Als u problemen hebt bij het bedienen van de nieuwe plafondventilator, kan dat het gevolg zijn van verkeerde montage, installatie of bedrading. In sommige gevallen kunnen deze installatiefouten aangezien worden voor defecten. Als u problemen hebt, controleer dan eerst onderstaande tabel voor het opsporen en oplossen van problemen. Als een probleem niet kan worden opgelost, raadpleeg dan een erkende elektricien en probeer zelf geen elektrische reparaties uit te voeren.

### STORING

### AANBEVOLEN MAATREGEL

- |                                    |   |
|------------------------------------|---|
| 1. Als de ventilator niet start:   | <ol style="list-style-type: none"> <li>1. Controleer de zekeringen of onderbrekers van de hoofd- en nevenschakelingen.</li> <li>2. Controleer de verbindingen met het kroonsteentje zoals uitgevoerd volgens stap 4 van de installatie.<br/>OPGELET: Zorg dat de stroom uit staat.</li> <li>3. Als de ventilator niet start, dient u een bevoegde elektricien te raadplegen. Probeer de interne elektrische aansluitingen niet zelf te repareren.</li> </ol>  |
| 2. Als de ventilator lawaai maakt: | <ol style="list-style-type: none"> <li>1. Controleer of alle schroeven in de motorbehuizing stevig vastzitten (doch niet té vast).</li> <li>2. Controleer of alle schroeven waarmee de ventilatorbladhouder aan de motor is bevestigd, goed vastzitten.</li> <li>3. Sommige ventilatormotoren zijn gevoelig voor signalen van elektronische variabele-snelheidsregelaars. <b>GEBRUIK GEEN</b> elektronische variabele-snelheidsregelaar.</li> <li>4. Voorzie een "inlooperperiode" van 24 uur. Het meeste lawaai dat door een nieuwe ventilator wordt voortgebracht zal na deze periode verdwijnen.</li> </ol>  |
| 3. Als de ventilator slingert:     | <p>Het gewicht van alle bladen is gebalanceerd en de bladen zijn volgens gewicht gegroepeerd. Natuurhout varieert in dichtheid waardoor de ventilator kan slingeren, zelfs als de gewichten van de bladen onderling zijn gebalanceerd. De volgende procedures dienen het slingeren grotendeels te elimineren. Controleer op slingeren na elke stap.</p> <ol style="list-style-type: none"> <li>1. Controleer of alle bladhouders stevig aan de motor vastzitten.</li> <li>2. Vergewis u dat de plafondkap en montagebeugel stevig aan de plafondbalk zijn vastgemaakt.</li> <li>3. Als het blad nog steeds merkbaar slingert, kunt u twee naast elkaar liggende bladen verwisselen om het gewicht anders te spreiden, wat mogelijk tot een meer evenwichtige werking zal leiden.</li> </ol> |

## Operación

Encienda el ventilador y verifique su funcionamiento. El control de pared controla las velocidades del ventilador de la siguiente manera: 0 - Apagado., 4- Alta, 3- Med-Alta, 2- Med, 1- Baja. Las velocidades dependen de factores como el tamaño de la habitación, la altura del ventilador, el número de ventiladores, etc.

## Mantenimiento

1. El movimiento natural del ventilador podría hacer que se aflojen algunas conexiones. Verifique las conexiones de soporte, las piezas de fijación y los accesorios de las paletas dos veces al año. Cerciórese de que estén aseguradas.
2. Limpie el ventilador periódicamente para ayudar a mantener su apariencia nueva con el correr de los años. No use agua para limpiarlo, ya que podría dañar el motor o la madera o causar descarga eléctrica.
3. Use sólo un cepillo blando o un trapo sin pelusa para no rayar el acabado. El enchapado está sellado con una capa de laca para minimizar la decoloración o pérdida del brillo.
4. No hay necesidad de aceitar el ventilador. El motor tiene cojinetes de lubricación permanente.

## GUÍA PARA SOLUCIONAR PROBLEMAS

Si tiene dificultades para hacer funcionar su nuevo ventilador, podría ser a causa del armado, instalación o cableado incorrectos. En algunos casos, estos errores de instalación podrían ser confundidos con defectos. Si experimenta alguna falla, consulte esta guía para solucionar problemas. Si no puede solucionar el problema, consulte a un electricista autorizado y no intente reparar conexiones eléctricas.

### PROBLEMA

### SOLUCIÓN SUGERIDA

- |                                 |  |
|---------------------------------|--|
| 1. Si el ventilador no arranca: | <ol style="list-style-type: none"> <li>1. Compruebe los fusibles o disyuntores principales y del circuito derivado.</li> <li>2. Compruebe las conexiones del bloque de terminales como lo hizo en el paso No. 4 de la instalación.<br/>ADVERTENCIA: Asegúrese de que la alimentación principal esté apagada.</li> <li>3. Si el ventilador no arranca, póngase en contacto con un electricista calificado. No intente reparar conexiones eléctricas internas.</li> </ol>  |
| 2. Si el ventilador es ruidoso: | <ol style="list-style-type: none"> <li>1. Compruebe para asegurarse de que todos los tornillos del alojamiento del motor estén ajustados (no los apriete demasiado).</li> <li>2. Compruebe para asegurarse de que los tornillos que fijan el soporte de la paleta del ventilador al motor estén apretados.</li> <li>3. Algunos motores de ventilador son sensibles a las señales de los controles de velocidad variable de estado sólido para motores.<br/>NO USE un control de velocidad variable de estado sólido.</li> <li>4. Permita el "rodaje" del ventilador durante un período de 24 horas. La mayoría de los ruidos asociados con el ventilador nuevo desaparecerán después de este período.</li> </ol>   |
| 3. Si el ventilador oscila:     | <p>Todas las paletas se pesan y agrupan según el peso. Las maderas naturales varían en densidad y podrían hacer que el ventilador oscile aún cuando todas las paletas estén agrupadas por peso. Los siguientes procedimientos deberían eliminar la mayoría de los problemas de oscilación. Verifique la oscilación después de cada paso.</p> <ol style="list-style-type: none"> <li>1. Verifique que todos los soportes de las paletas estén firmemente aseguradas al motor.</li> <li>2. Asegúrese de que el dosel y el soporte de montaje estén firmemente asegurados a la viga del cielo raso.</li> <li>3. Si la oscilación de la paleta sigue siendo visible, es posible que al intercambiar dos paletas adyacentes (lado a lado) se redistribuya el peso y el funcionamiento sea más suave.</li> </ol> |



## Funcionamento

Ligue a electricidade e verifique o funcionamento da ventoinha. O comando de parede controla as velocidades da ventoinha da seguinte forma:

0 - Desligado, 4- Alta, 3- Méd Alta, 2- Méd, 1- Baixa. O ajustamento das velocidades depende de factores como a dimensão da sala, altura do tecto, número de ventoinhas, etc.

## Manutenção

1. O movimento natural da ventoinha pode fazer com que algumas ligações fiquem frouxas. Verificar as conexões de suporte, as peças de fixação e os acessórios das pás, duas vezes por ano. Certificar-se de que se encontram bem apertadas.
2. Limpar periodicamente a ventoinha para ajudar a manter a sua aparência de nova com o correr dos anos. Não utilizar água para a limpar, dado que poderia danificar o motor ou a madeira, ou causar uma descarga eléctrica.
3. Usar apenas uma escova suave ou um pano que não largue pelos, para não riscar o acabamento. As partes chapeadas estão cobertas com uma camada de verniz para minimizar a descoloração ou a perda do brilho.
4. Não há necessidade de olear a ventoinha. O motor tem chumaceiras de lubrificação permanente.

## GUIA PARA SOLUCIONAR PROBLEMAS

Se se tiver alguma dificuldade para fazer funcionar a ventoinha nova, pode ser que a causa seja da ensablagem, da instalação ou da cablagem incorrectas. Em alguns casos, estes erros de instalação poderiam ser confundidos com defeitos do produto. Se se verificar alguma falha, consultar este guia para solucionar problemas. Se não se puder solucionar o problema, consultar um electricista autorizado e não tentar reparar ligações eléctricas.

PROBLEMA	SOLUÇÃO SUGERIDA
1. Se a ventoinha não arrancar:	<ol style="list-style-type: none"> <li>1. Verifique os fusíveis do circuito principal e do ramal ou no disjuntor</li> <li>2. Verifique as ligações do bloco terminal efectuadas no passo #4 da instalação. CUIDADO: Certifique-se que a energia principal está desligada.</li> <li>3. Se a ventoinha continuar sem funcionar, contacte um electricista qualificado. Não tente resolver problemas nas ligações eléctricas internas por si.</li> </ol>
2. Se a ventoinha fizer muito ruído:	<ol style="list-style-type: none"> <li>1. Verifique e certifique-se que todos os parafusos da caixa do motor estão ajustados (não estão demasiado apertados).</li> <li>2. Verifique e certifique-se que os parafusos, que ligam o suporte da pá da ventoinha ao motor estão apertados.</li> <li>3. Algumas ventoinhas são sensíveis a sinais de controlo de velocidade variável de estado sólido NÃO USE um controlo de velocidade variável de estado sólido.</li> <li>4. Dê um prazo para "habituação" de 24 horas. A maior parte dos ruídos, associados a uma ventoinha nova, desaparecem ao fim deste tempo.</li> </ol>
3. Se a ventoinha oscilar:	<p>Todas as pás são pesadas e agrupadas por peso. As madeiras naturais variam em densidade, o que pode provocar uma oscilação da ventoinha apesar de todas as pás terem peso idêntico. Os procedimentos a seguir referidos deverão eliminar a oscilação. Verifique a oscilação após efectuar cada passo.</p> <ol style="list-style-type: none"> <li>1. Verifique se todos os suportes das pás estão firmemente apertados ao motor.</li> <li>2. Certifique-se que a campânula e o suporte de montagem estão firmemente apertados à viga do tecto.</li> <li>3. Se ainda notar oscilação da pá, a troca de duas pás adjacentes (lado a lado) pode redistribuir o</li> </ol>

## Drift

Slå på strømmen, og kontroller viftens betjeningsfunksjoner. Nedtrekkskjedet regulerer viften på følgende måte:

0 - Av, 4- Høy, 3- Med-Høy, 2- Med, 1- Lav. Hastighetsinnstillingene avhenger av faktorer som f. eks romstørrelse, takhøyde og antall vifter.

## Vedlikehold

1. På grunn av viftens naturlige bevegelser, kan enkelte tilkoblinger løsne over tid. Kontroller forbindelsen til bærekonstruksjon, braketter og viftebladoppheng to ganger per år. Forsikre deg om at alt sitter godt fast.

2. Periodisk rengjøring av viften bidrar til å vedlikeholde viftens utseende. Ikke bruk vann ved rengjøring. Vann kan ødelegge motoren eller treverket, eller i verste fall medføre elektrisk støt.

3. Bruk utelukkende en myk børste eller klut for å unngå riper. Overflaten har et tynt lag lakk som beskyttelse mot misfarging og falming.

4. Det er ikke nødvendig å smøre viften med olje. Motoren har permanent smurte lagre.

## FEILSØKINGSGUIDE

Hvis du har problemer med å bruke den nye viften, kan det skyldes feil montering, feil installering eller feil ledningskobling. I enkelte tilfeller kan disse installeringsfeilene oppfattes som mangler ved viften. Hvis du finner feil, vennligst kontroller denne feilsøkingsguiden. Hvis et problem ikke løses, vennligst konsulter en autorisert elektriker og ikke begi deg ut på å reparere det elektriske anlegget selv.

### PROBLEM

1. Hvis viften ikke starter:

### FORSLAG TIL PROBLEMLØSNING

1. Kontroller hoved- og grensikringer samt eventuelle overbelastningsbrytere.
2. Kontroller tilkoblingspunktene som ble utført i monterings trinn #4.  
FORSIKTIG: Sørg for at strømmen er slått av.
3. Kontakt en kvalifisert elektriker hvis viften ikke vil starte. Ikke gjør forsøk på feilsøking i de indre elektriske forbindelsene på egen hånd.

2. Hvis viften gir ulyder:

1. Kontroller at alle skruene i motorhuset er passende tilskrudd (ikke for stramme).
2. Forsikre deg om at skruene som fester viftebladholderen til motoren er godt tilskrudd.
3. Enkelte viftemotorer er sensitive for signaler fra variable hastighetsregulatorer av monolittisk type. IKKE BRUK en monolittisk hastighetsregulator
4. Tillat en "innkjøringstid" på 24 timer. Det meste av støyen fra en ny vifte vil forsvinne i løpet av denne tiden.

3. Hvis viften slinger/er i ubalanse:

- Alle vifteblad er veiet og gruppert etter vekt. Tettheten i naturlig treverk varierer. Det kan medføre at viften slinger/er ustabil selv om alle viftebladene er sortert etter vekt. Følgende fremgangsmåte bør eliminere det meste av slingringen/ustabiliteten. Kontroller mht. slingring etter hvert trinn.
1. Kontroller at alle viftebladholderne er skrudd godt fast til motoren.
  2. Forsikre deg om at canopy-enheten og monteringsbraketten er skrudd godt fast i takets bærekonstruksjon.
  3. Hvis viftebladene fortsatt slinger, kan du bytte to sidestilte vifteblader (side ved side) slik at vekten redistribueres og viften beveger seg jevnt.

## Drift

Slå på elektriciteten och kontrollera fläktens funktion. Väggkontakten reglerar fläktens hastighet enligt följande:

0 – Av, 4 – Hög, 3 – Medium hög, 2 – Medium, 1- Låg Hastighetsinställningar beror på omständigheter som rummets storlek, takhöjd, antal fläktar osv.

## Underhåll

1. En del anslutningar kan lossna på grund av fläktens normala rörelse. Kontrollera upphängningsmontering, fästen och vinganslutningar två gånger om året. Var säker på att de sitter fast.
2. Rengör fläkten då och då för att bibehålla dess utseende som ny under årens lopp. Använd inte vatten till rengöring. Detta skulle kunna skada motorn, eller träet, eller möjligen orsaka elektrisk stöt.
3. Använd endast en mjuk borste eller luddfri duk för att undvika repor på ytan. Pläteringen har behandlats med skyddslackering för att förebygga missfärgning eller anlöpning.
4. Din fläkt behöver inte oljas. Motorn har permanentsmörjda lager.

## FELSÖKNINGSGUIDE

Om du har problem med din nya takfläkt, kan det bero på att den är felinstallerad eller fel hopsatt. I vissa fall kan dessa fel misstas för defekter. Om du har problem, kontrollera först denna felsökningsguide. Om ett problem inte kan lösas, vänd dig till en kvalificerad elektriker. Försök inte göra några elektriska reparationer själv.

<b>FEL</b>	<b>FÖRSLAG TILL AVHJÄLPNING:</b>
1. Om fläkten inte startar:	<ol style="list-style-type: none"> <li>1. Kontrollera säkringarna för huvudströmkrets och strömförgrening, eller överspänningsskydd.</li> <li>2. Kontrollera ledningsanslutningarna för anslutningsplinten som det utfördes i steg 4 under installationen. VARNING: Var säker på att strömmen är avstängd.</li> <li>3. Om fläkten fortfarande inte startar, kontakta en kvalificerad elektriker. Försök inte själv med felsökning på interna elektriska anslutningar.</li> </ol>
2. Om fläkten låter illa:	<ol style="list-style-type: none"> <li>1. Kontrollera att alla skruvar i motorhuset är väl åtdragna (men inte för hårt ansatta).</li> <li>2. Kontrollera att skruvarna som håller fast fläktvingshållaren på motorn är åtdragna.</li> <li>3. En del fläktmotorer är känsliga för signaler från statiska hastighetsväljare. ANVÄND INTE en statisk hastighetsväljare.</li> <li>4. Räkna med en "inkörningstid" på 24 timmar. De flesta ljud som förekommer i samband med en ny fläkt försvinner efter denna period.</li> </ol>
3. Om fläkten svajar:	<p>Alla fläktvingar vägs och grupperas enligt vikt. Naturligt trä varierar i densitet, vilket skulle kunna orsaka att fläkten svajar även om vingarna är viktmatchade. Följande procedurer bör eliminera det mesta av svajningen. Kontrollera svajningen efter varje steg.</p> <ol style="list-style-type: none"> <li>1. Kontrollera att alla vinghållare är säkert fastskruvade på motorn.</li> <li>2. Var säker på att armaturkåpan och monteringshållaren är väl fastskruvade i en innertakregel.</li> <li>3. Om det fortfarande märks att vingarna svajar, kan man låta två vingar som sitter sida vid sida byta plats med varandra; detta kan fördela om vikten och möjligen resultera i smidigare drift.</li> </ol>

## Käyttö

Kytke virta päälle ja tarkasta tuulettimen toiminta. Seinäsäädin säätää tuulettimen nopeutta seuraavasti:

0 – pois, 4 – nopea, 3 – keskinopea, 2 – keskiahdas, 1 – hidas. Nopeusasetukset riippuvat mm. huoneen koosta, korkeudesta ja tuulettimien määrästä.

## Kunnossapito

1. Tuulettimen luonnollisen liikkeen seurauksena jotkin liitokset saattavat löystyä. Tarkasta tukiliitännät, kiinnittimet ja terien kiinnitys kaksi kertaa vuodessa. Varmista, että ne ovat kunnolla kiinni.
2. Puhdista tuuletin ajoittain, jotta se pysyy uuden näköisenä. Älä käytä puhdistamiseen vettä. Tämä saattaa vahingoittaa moottoria tai puuta tai aiheuttaa mahdollisesti sähköiskun.
3. Käytä vain pehmeää harjaa tai nukkaamatonta kangasta, jotta pinnoite ei naarmuunnu. Pinnoitus on suojattu lakalla värjäytymisen ja haalistumisen pienentämiseksi.
4. Tuuletinta ei tarvitse voidella. Moottorissa on kestovoidellut laakerit.

## VIANMÄÄRITYSOPAS

Jos uuden kattotuulettimesi käytössä on ongelmia, se saattaa johtua väärästä kokoamisesta, asennuksesta tai johdotuksesta. Joissain tapauksissa näitä asennusvirheitä saatetaan pitää erheellisesti laitteen vikoina. Jos toiminnassa on ongelmia, käy läpi tämä vianmäärityskaavio. Jos ongelmaa ei voida ratkaista, ota yhteys valtuutettuun sähköasentajaan. Älä yritä tehdä korjauksia itse.

ONGELMA	RATKAISUEHDOTUS
1. Jos tuuletin ei käynnisty:	<ol style="list-style-type: none"> <li>1. Tarkasta pää- ja lisäsulakkeet ja katkaisimet.</li> <li>2. Tarkasta riviliittimen kytkennät, että ne on suoritettu asennusohjeiden kohdassa 4 mainitulla tavalla. VAROITUS: Varmista, että päävirta on katkaistu.</li> <li>3. Jos tuuletin ei vielä käynnisty, ota yhteys sähköasentajaan. Älä yritä itse suorittaa sisäisten sähköliitännöiden vianmääritystä.</li> </ol>
2. Jos tuuletin on äänekäs:	<ol style="list-style-type: none"> <li>1. Tarkasta, että kaikki moottorikotelon ruuvit ovat sopivan tiukassa (ei liian tiukassa).</li> <li>2. Tarkasta, että ruuvit, jotka kiinnittävät lavan pitimen moottoriin, ovat tiukassa.</li> <li>3. Joidenkin tuulettimien moottorit ovat herkkiä puolijohdenopeussäätimille. <b>ÄLÄ KÄYTÄ</b> puolijohdenopeussäädintä.</li> <li>4. Ota huomioon 24 tunnin "sisäänajovaihe". Useimmat uuden tuulettimen äänet häviävät tässä ajassa.</li> </ol> <p>Kaikki lavat on punnittu ja ryhmitelty painon mukaan. Luonnollinen puu vaihtelee tiheydeltään, mikä saattaa aiheuttaa tuulettimen huojuntaa, vaikka kaikki lavat olisivatkin saman painoisia. Seuraavan toimenpiteen tulisi poistaa enin huojunta. Tarkasta huojunta kunkin vaiheen jälkeen.</p>
3. Jos tuuletin huojuu:	<ol style="list-style-type: none"> <li>1. Tarkasta, että kaikki lapojen pitimet on kiinnitetty tiukasti moottoriin.</li> <li>2. Varmista, että kupu ja kiinnitin on kiristetty tiukasti kattopalkkiin.</li> <li>3. Jos lavat yhä huojuvat selvästi, kahden vierekkäisen lavan vaihtaminen keskenään voi jakaa painon uudelleen ja tehdä toiminnasta tasaisempaa.</li> </ol>

## Drift

Tænd for strømforsyning og check ventilatorens funktion. Væg kontrolenhed regulerer ventilatorens hastigheder som følger:

0 – Sluk, 4- Høj, 3- Mellem-høj, 2- Medium, 1- Lav. Hastigheds indstillinger afhænger af faktorer såsom rummets størrelse, lofthøjde, antal ventilatorer m.m.

## Vedligeholdelse

1. På grund af ventilatorens normal bevægelse kan det forekomme, at nogle forbindelser bliver løsnet. Efterse forbindelser, holdere og vingephæng to gange om året. Sørg for at de er sikre.
2. Rengør ventilatoren regelmæssigt for at opretholde dens ny udseende i mange år. Brug ikke vand til rengøring. Dette kunne beskadige motoren, træet eller eventuelt forårsage elektrisk stød.
3. Brug kun en blød børste eller fnugfri klud for at undgå ridser på overflader. Overflader er forseglede med lak for at minimere misfarvning og anløbning.
4. Der behøves ikke at oliere ventilatoren. Motoren har permanent smurte lejer.

## VEJLEDNING VED PROBLEMLØSNING

Hvis du har problemer med at få din nye loftventilator til at virke, kan det skyldes forkert kobling, montering eller ledningstilslutning, i visse tilfælde kan disse installationsfejl forveksles med defekter. Hvis du erfarer nogle fejl, check venligst denne Vejledning ved problemløsning. Hvis problemet ikke kan afhjælpes, søg venligst hjælp fra en autoriseret elektriker og forsøg ikke selv at udføre elektriske reparationer.

PROBLEM	LØSNINGSFORSLAG
1. Hvis ventilator vil ikke starte:	<ol style="list-style-type: none"> <li>1. Check hoved- og lokale sikringer og strømafbrydere.</li> <li>2. Check ledningsforbindelser på monteringsholderen sådan, som det er gjort i trin 4 af installationen. FORSIGTIGT: Sørg for at hovedstrømafbryder er slukket.</li> <li>3. Hvis ventilatoren vil stadigvæk ikke starte, tilkald en autoriseret elektriker. Forsøg ikke selv at afhjælpe eventuelle problemer i de indre elektriske forbindelser.</li> </ol>
2. Hvis ventilator lyder støjende:	<ol style="list-style-type: none"> <li>1. Check at alle skruer i motorhuset er tilpas tætsluttende (ikke for tæt).</li> <li>2. Check at de skruer, som fæstner ventilatorens vingeholder til motoren, er skruet tæt til.</li> <li>3. Nogle ventilatormotorer er følsomme over for signaler fra Solid State variable hastighedskontroller. BRUG IKKE Solid State variable hastighedskontroller.</li> <li>4. Tillad indkøringsperioden på 24 timer. De fleste støjgener fra den nye ventilator vil forsvinde efter indkøring.</li> </ol>
3. Hvis ventilator ryster:	<p>Alle vinger er blevet vejlet og grupperet efter vægten. Naturlige træsorter varierer i densiteten, som kan medfølge, at ventilatoren vil vakle til trods for, at alle vinger er blevet tilpasset i vægten. De følgende fremgangsmåder skulle fjerne det meste af vaklen. Check for vaklen efter hvert trin:</p> <ol style="list-style-type: none"> <li>1. Check at alle vingeholdere er skruet forsvarligt til motoren</li> <li>2. Sørg for at dæksel og monteringsholder er fæstnet forsvarligt til loftbjælken.</li> <li>3. Hvis vingevaklen er stadigvæk mærkbar, kan positionsbytning af to nabovinger (side om side) omfordele vægten og muligvis resultere i en mere jævn kørsel.</li> </ol>

## Obsługa

Włącz wentylator i sprawdź jego działanie. Sterownik na ścianie kontroluje prędkość wentylatora w następujący sposób:

0 - wyłączony, 4- wysoka, 3- średnio wysoka, 2- średnia, 1- niska. Ustawienia prędkości zależą od czynników, takich jak wielkość pomieszczenia, wysokość sufitu, ilość wentylatorów, itd.

## Konserwacja

1. Z powodu naturalnego ruchu wentylatora, niektóre połączenia mogą się poluzować. Należy dwa razy w roku sprawdzać połączenia wspierające, wsporniki i połączenia śmigieł. Należy się upewnić, że są one zabezpieczone.
2. Wentylator należy od czasu do czasu czyścić, aby utrzymać przez wiele lat jego nowy wygląd. Do czyszczenia nie należy używać wody. Mogłoby to uszkodzić silnik, lub drzewo albo spowodować porażenie prądem.
3. Należy używać tylko miękkiej szczoteczki lub szmatki nie pozostawiającej pyłku, aby uniknąć zadrapania powierzchni. Warstwa powlekająca jest zabezpieczona jest warstwą lakieru, aby ograniczyć do minimum zmianę barwy lub powstawanie nalotu.
4. Nie ma potrzeby oliwić wentylatora. Jego silnik ma permanentnie naoliwione łożyska.

## PORADNIK WYKRYWANIA I NAPRAWIANIA USTEREK

Przyczyną trudności w posługiwaniu się Twoim nowym wentylatorem sufitowym może być nieodpowiednie złożenie, instalacja lub założenie połączeń elektrycznych. W pewnych przypadkach tego rodzaju nieodpowiednia instalacja może być brana za wadę urządzenia. W przypadku jakiegokolwiek usterki, należy się zapoznać z tym „Poradnikiem wykrywania i naprawiania usterek”. Jeśli problem nie daje się naprawić należy się zgłosić do wykwalifikowanego elektryka; nie należy próbować naprawiać samemu instalacji elektrycznych.

### PROBLEM

### PROPONOWANA NAPRAWA

- |                                     |   |
|-------------------------------------|---|
| 1. Jeśli wentylator nie pracuje:    | <ol style="list-style-type: none"> <li>1. Sprawdź bezpieczniki lub automatyczne wyłączniki głównych i odgałęzionych obwodów elektrycznych.</li> <li>2. Sprawdź połączenia łączówki tak, jak jest to opisane w punkcie 4 instalacji.<br/>(UWAGA! Upewnij się, że główny dopływ prądu jest wyłączony.)</li> <li>3. Jeśli wentylator nadal nie działa, skontaktuj się z wykwalifikowanym elektrykiem. Nie próbuj sam naprawiać wewnętrznych połączeń elektrycznych.</li> </ol>   |
| 2. Jeśli wentylator jest za głośny: | <ol style="list-style-type: none"> <li>1. Upewnij się, że wszystkie śruby w kloszu są dobrze (ale nie za ciasno) przykręcone.</li> <li>2. Upewnij się, że śruby, które łączą obsadę śmigieł wentylatora z silnikiem są ciasno przyśrubowane.</li> <li>3. Niektóre silniki wentylatorów są wrażliwe na sygnały z półprzewodnikowych sterowników zmiennej prędkości. NIE UŻYWAJ półprzewodnikowych sterowników zmiennej prędkości.</li> <li>4. Pozwól na 24-godzinny "czas docierania". Większość hałasów związanych z nowym wentylatorem powinno do tego czasu ustąpić.</li> </ol>   |
| 3. Jeśli wentylator się chybocze:   | <p>Wszystkie śmigła są ważone i grupowane według wagi. Naturalne drzewo różni się ciężarem właściwym, co może spowodować, że wentylator będzie się chybotać, mimo że wszystkie śmigła są dopasowane według wagi. Następujące postępowanie powinno w dużej mierze zlikwidować chybotanie. Sprawdź, czy wentylator się chybocze po każdym etapie.</p> <ol style="list-style-type: none"> <li>1. Sprawdź, czy wszystkie obsady śmigieł są solidnie przytwierdzone do silnika.</li> <li>2. Upewnij się, że czasza i wspornik są solidnie przymocowane do belki stropowej sufitu.</li> <li>3. Jeśli chybotanie się jest nadal zauważalne, wzajemna wymiana dwóch sąsiednich (położonych obok siebie) śmigieł może rozłożyć lepiej wagę i może poprawić jednolitość obrotów.</li> </ol> |

## Управление

Включить вентилятор и проверить его работу. Скорость вращения вентилятора можно контролировать с помощью настенного переключателя следующим образом: 0 – Выкл., 4 – самая высокая скорость, 3 – высокая скорость, 2 – средняя скорость, 1 – низкая скорость. Скорость вращения вентилятора зависит от таких факторов, как размеры помещения, высота потолков, количество вентиляторов и пр.

## Техническое обслуживание

1. В результате движения вентилятора некоторые соединения могут ослабнуть. Соединения опор, кронштейнов и лопастей вентилятора следует проверять два раза в год. Необходимо убедиться в том, что эти элементы надежно закреплены.
2. Периодически следует чистить вентилятор, чтобы он продолжал выглядеть новым в течение долгих лет. Для очистки вентилятора не следует использовать воду. Это может повредить мотор или деревянные части конструкции, а также привести к удару током.
3. Чтобы не поцарапать отделку, рекомендуется использовать только мягкую щетку или безворсовую ткань. Для предотвращения обесцвечивания или потускнения покрытия на него нанесен слой лака.
4. Вентилятор не требует смазки. Подшипники мотора смазаны на весь срок службы вентилятора.

## РУКОВОДСТВО ПО УСТРАНЕНИЮ НЕИСПРАВНОСТЕЙ

Если ваш новый вентилятор не работает, это может быть результатом неправильной сборки, установки или подключения. В некоторых случаях неправильная установка может быть принята за неисправность. При возникновении каких бы то ни было неполадок в работе вентилятора мы рекомендуем вам обратиться к данному Руководству по устранению неисправностей. Если вы не нашли решения для проблемы, с которой вы столкнулись, следует обратиться к лицензированному электрику. Ни в коем случае не следует пытаться самостоятельно выполнить какие бы то ни было электроремонтные работы.

### НЕИСПРАВНОСТЬ

1. Если вентилятор не включается:

### ПРЕДЛАГАЕМЫЙ СПОСОБ ПОЧИНКИ

1. Проверить предохранители на главной цепи и на ответвлении.
2. Проверить соединения распределительной коробки, выполненные в ходе этапа 4 установки.  
ОСТОРОЖНО: Предварительно убедитесь в том, что вентилятор отключен от сети.
3. Если вентилятор по-прежнему не включается, обратитесь к квалифицированному электрику. Категорически воспрещается пытаться самостоятельно починить находящиеся внутри электрические соединения.

2. Если вентилятор шумит:

1. Убедитесь в том, что все винты в корпусе мотора плотно завинчены (винты не следует чрезмерно затягивать).
2. Проверьте, завинчены ли винты, соединяющие держатель крыльев вентилятора с мотором.
3. Некоторые моторы вентиляторов реагируют на сигналы транзисторных регуляторов скорости. НЕ СЛЕДУЕТ ИСПОЛЬЗОВАТЬ транзисторный регулятор скорости.
4. Подождите, чтобы прошел «период обкатки» (24 часа). Большая часть шумов, возникающих при работе вентилятора, исчезнет по истечении этого периода.

3. Если вентилятор неравномерно вращается:

- Все лопасти вентилятора были взвешены и разделены по весу. Плотность натурального дерева не одинакова, что может привести к неравномерному вращению вентилятора, даже если все лопасти были подобраны по весу. Следующие действия помогут устранить колебания лопастей вентилятора в большинстве случаев: после каждого этапа следует проверять, не начал ли вентилятор вращаться равномерно.
1. Убедитесь в том, что все держатели лопастей вентилятора надежно соединены с мотором.
  2. Проверить, надежно ли прикреплены консоль и кронштейн к потолочной балке.
  3. Если вентилятор по-прежнему вращается неравномерно, можно поменять местами две соседних лопасти, чтобы перераспределить вес и добиться более равномерного вращения вентилятора.



## Експлуатація

Увімкніть живлення та перевірте функціонування вентилятора. Швидкість обертання вентилятора регулюється за допомогою настінного пристрою керування наступним чином: 0 - вимкнено, 4- висока, 3- помірно висока, 2- середня, 1- низька. Налаштування швидкості залежать від таких факторів, як розмір кімнати, висота стелі, кількість вентиляторів і т.ін.

## Технічне обслуговування

1. У зв'язку з тим, що вентилятор має рухомі частини, деякі із з'єднань можуть послабитись. Перевіряйте несучі з'єднання, кронштейни та місця приєднання лопаток двічі на рік. Переконайтесь у тому, що з'єднання є міцними.
2. Для підтримання зовнішнього вигляду вентилятора з ходом часу потрібно періодично виконувати його очистку. При очистці не використовуйте воду. Це може призвести до пошкодження двигуна та дерев'яних деталей або спричинити ураження електричним струмом.
3. Використовуйте лише м'які щітки або тканину, що не залишає ворсу, щоб запобігти виникненню подряпин на зовнішньому покритті. З метою запобігання знебарвленню та окисленню на поверхню нанесено лакове покриття.
4. Необхідності у змазуванні вентилятора не існує. Підшипники двигуна є постійно змащеними.

## ПОСІБНИК ІЗ ЛОКАЛІЗАЦІЇ НЕСПРАВНОСТЕЙ

Якщо у вас виникають труднощі з експлуатацією вашого нового стельового вентилятора, це може бути результатом невірної зборки, установки або підключення провідників. У деяких випадках такі помилки при встановленні можуть бути помилково прийняті за дефекти. При виникненні будь-яких труднощів, будь ласка, дивіться цю таблицю з локалізації несправностей. Якщо проблему встановити не вдається, будь ласка, зверніться до вашого уповноваженого фахівця з електрики, і не намагайтесь виконати ремонт електричної частини самостійно.

### ПРОБЛЕМА

1. Якщо вентилятор не запускається:

### ПРОПОНОВАНІ ДІЇ

1. Перевірте головний та наступні за ним плавкі запобіжники або автоматичні перемикачі мережі.
2. Перевірте з'єднання клемної колодки, які виконувались на кроку №4 процедури монтажу.  
ПОПЕРЕДЖЕННЯ: Переконайтесь, що живлення від мережі є вимкненим.
3. Якщо вентилятор все ж не запускається, зв'яжіться з кваліфікованим електриком. Не намагайтесь виконати ремонт внутрішніх електричних з'єднань самостійно.

2. Якщо вентилятор працює шумно:

1. Перевірте, чи всі гвинти у корпусі двигуна затягнуті (але не надмірно).
2. Перевірте, чи затягнуті гвинти, що кріплять тримач лопаток вентилятора до двигуна.
3. Двигуни деяких вентиляторів є чутливими до сигналів з напівпровідникових приладів керування перемінною швидкістю. НЕ ВИКОРИСТОВУЙТЕ напівпровідникових приладів керування перемінною швидкістю.
4. Витримайте період у 24 години для зникнення шумів. Більшість шумів, пов'язаних з новим вентилятором, зникнуть після цього періоду.

3. Якщо вентилятор тремтить:

- Усі лопатки зважуються та групуються за вагою. Природне дерево може мати неоднорідну щільність, яка може стати причиною тремтіння вентилятора навіть незважаючи на групування лопаток за вагою. У більшості випадків тремтіння уникнути його допомагають наступні дії. Перевіряйте наявність тремтіння після кожного кроку.
1. Перевірте, чи всі тримачі лопаток міцно пригвинчено до двигуна.
  2. Переконайтесь у тому, що розетка та монтажний кронштейн міцно прикріплені до перекриття стелі.
  3. Якщо тремтіння лопаток досі є помітним, заміна місць розташування двох сусідніх (розташованих поруч) лопаток може допомогти перерозподілити вагу та, можливо, призвести до більш плавної роботи.

## Kasutamine

Lülitage elektritoide sisse ja kontrollige ventilaatori tööd. Seinal asuva juhtimiseadme abil juhitakse ventilaatori kiirust järgmiselt:  
0 - Väljas, 4- Kiire, 3- Keskm.-kiire, 2- Keskm., 1- Aeglane. Kiiruse seadmine sõltub sellistest teguritest nagu ruumi suurus, laekõrgus, ventilaatorite arv jne.

## Hooldus

1. Ventilaatori liikumise tõttu võivad mõningad ühenduskohad lahti tulla. Kontrollige tugiühendusi, kronsteine ja labakinnitusi kaks korda aastas. Veenduge, et need on ohutult kinnitatud.
2. Puhastage ventilaatorit perioodiliselt, et säilitada selle värske välimus aastate vältel. Puhastamisel ärge kasutage vett. Vesi võib mootorit või puidust osi kahjustada või põhjustada elektrišokki.
3. Kasutage ainult pehmet harja või ebemevaba riidelappi, et vältida viimistluskihi vigastamist. Värvusemuutuse vähendamiseks ning tuhmumise eest kaitsemiseks on labad kaetud lakikihiga.
4. Ventilaatorit ei ole vaja õlitada. Mootori laagrid on püsivalt määritud.

## JUHEND VIGADE TUVASTAMISEKS

Kui esineb raskusi uue ventilaatori kasutamisel, võib see olla põhjustatud ebakorrektest kokkumonteerimisest, paigaldusest või juhtmestikust. Mõningatel juhtudel võib selliseid paigaldusvigasid ekslikult tootedefektideks pidada. Mis tahes häirete puhul vaadake siin toodud veaotsingu tabelit. Kui probleemi ei ole võimalik kõrvaldada, konsulteerige autoriseeritud elektrikuga ning ärge üritage elektrilisi parandustöid ise lahendada.

VIGA	SOOVITATAV ABINÕU
1. Ventilaator ei käivitu:	<ol style="list-style-type: none"> <li>1. Kontrollige pea- ja harukaitsmeid või kaitselüliteid:</li> <li>2. Kontrollige klemmiploki ühendusi, nagu kirjeldatud paigaldusjuhiste punktis #4. <b>ETTEVAATUST:</b> Veenduge eelnevalt, et elektritoide oleks välja lülitatud.</li> <li>3. Kui ventilaator ei käivitu, võtke ühendust kvalifitseeritud elektrikuga. Ärge proovige sisemisi elektrühendusi ise korrigeerida.</li> </ol>
2. Ventilaatori töö on liiga müra-rikas:	<ol style="list-style-type: none"> <li>1. Kontrollige, et kõik mootori korpusel olevad kruvid on korrektselt kinnitatud (mitte ülemääraselt).</li> <li>2. Kontrollige, et kõik kruvid, mis kinnitavad ventilaatorilabasid mootorile, oleksid korrektselt kinnitatud.</li> <li>3. Mõningad ventilaatorimootorid on tundlikud kiiruseregulaatorite signaalide suhtes. <b>ÄRGE KASUTAGE</b> kiiruse muutmiseks kiiruseregulaatoreid.</li> <li>4. Laske seadmel 24 tunni vältel ennast "sisse töötada". Enamasti kaob uue ventilaatori töösse lülitamisega seotud müra selle ajavahemiku vältel.</li> </ol>
3. Ventilaator laperdab:	<p>Kõik labad on kaalutud ja kaalu järgi grupeeritud. Looduslik puit erineb tiheduse poolest, mis võib põhjustada ventilaatori laperdamist, kuigi kõik labad on vastavalt raskusele grupeeritud. Järgmiselt kirjeldatud toimingud peaksid suurema laperdamise kõrvaldama. Kontrollige laperdamist pärast iga punkti läbiviimist.</p> <ol style="list-style-type: none"> <li>1. Kontrollige, et kõik labakronsteinid oleksid korrektselt mootorile kinnitatud.</li> <li>2. Veenduge, et ventilaatorikate ja paigalduskronstein oleksid korrektselt laetalale kinnitatud.</li> <li>3. Kui labade laperdamine on pärast neid toiminguid endiselt silmaga nähtav, vahetage kaks kõrvuti asetsevat laba omavahel. Sellega jagate raskuse ümber ning selle tulemusel võib ventilaator ühtlasemalt tööle hakata.</li> </ol>

## Izmantošana

Ieslēdziet strāvu un pārbaudiet ventilatora darbību. Sienas vadība kontrolē ventilatora ātrumus šādi:

0 – Izslēgts, 4 – Augsts, 3 – Vidēji augsts, 2 – Vidējs, 1 – Zems Ātruma iestatījumi ir atkarīgi no dažādiem faktoriem, piemēram, istabas lieluma, griestu augstuma, ventilatoru skaita utt.

## Apkope

1. Ventilatora dabiskās kustības dēļ daži no savienojumiem var kļūt vaļīgi. Pārbaudiet piegādes savienojumus, kronšteinus un lāpstiņu pielikumus divreiz gadā. Pārliedziet, ka tie ir droši.

2. Regulāri tīriet savu ventilatoru, lai palīdzētu saglabāt tā jauno izskatu gadu gaitā. Tīrot neizmantojiet ūdeni. Tas varētu bojāt motoru vai koku, vai – iespējams – izraisīt elektriskās strāvas triecienu.

3. Izmantojiet tikai mitru suku vai brīvu no jēlkokvilnas audumu, lai izvairītos no apdares saskrāpēšanas. Apšuvums nodrošināts ar lakas pārklājumu, lai minimizētu krāsas zudumu vai blāvumu.

4. Nav nepieciešamības ieeļļot jūsu ventilatoru. Motoram ir pastāvīgi ieeļļoti gulņi.

## BOJĀJUMU IZLABOŠANAS ROKASGRĀMATA

Ja jums ir problēmas darboties ar jūsu jauno jumta ventilatoru, tas varētu būt nepareizas montāžas, ierīkošanas vai elektroinstalācijas rezultāts. Dažos gadījumos šīs ierīkošanas kļūdas var būt nepareizi uzskatītas par defektiem. Ja jūs pamanāt kādas kļūdas, lūdzu, pārbaudiet šo Bojājumu novēršanas tabulu. Ja problēmu nevar atrisināt, lūdzu, sazinieties ar jūsu autorizēto elektriķi, un nemēģiniet pats veikt elektriskos labojumus.

### PROBLĒMA

### IEROSINĀTAIS LĪDZEKLIS

- |                                    |   |
|------------------------------------|---|
| 1. Ja ventilators neiedarbinās:    | <ol style="list-style-type: none"> <li>1. Pārbaudiet galvenās un atzarojuma ķēdes drošinātājus vai ķēžu pārtraucējus.</li> <li>2. Pārbaudiet galējā bloka savienojumus, kā tie veikti ierīkošanas 4. solī.<br/>UZMANĪBU: Nodrošiniet, lai galvenā strāvas padeve ir izslēgta.</li> <li>3. Ja ventilators joprojām neiedarbinās, sazinieties ar kvalificētu elektriķi. Nemēģiniet pats novērst bojājumus iekšējos elektriskajos savienojumos.</li> </ol>   |
| 2. Ja ventilators trokšņaini skan: | <ol style="list-style-type: none"> <li>1. Pārbaudiet, lai pārliedzītos, ka visas skrūves motora pārsegā ir ciešas (ne pārāk cieši pievilktas).</li> <li>2. Pārbaudiet, lai pārliedzītos, ka skrūves, kas pievieno ventilatora lāpstiņas turētāju, ir ciešas.</li> <li>3. Daži ventilatora motori ir jutīgi pret signāliem no cieta materiāla dažādām ātruma kontrolēm. NELIETOJĒT cieta materiāla nepastāvīgu ātruma kontroli.</li> <li>4. Atļaujiet 24 stundu „ielaušanās” periodu. Lielākā daļa trokšņu, kas saistīti ar jauno ventilatoru, pazudīs pēc šī perioda.</li> </ol>  |
| 3. Ja ventilators svārstās:        | <p>Visas lāpstiņas ir nosvērtas un sagrupētas pēc svara. Dabīgā koksne atšķiras pēc blīvuma, kas varētu izraisīt ventilatora svārstīšanos, lai gan visas lāpstiņas ir pēc svara atbilstošas. Šim procedūrām vajadzētu likvidēt lielāko daļu svārstīšanās. Pārbaudiet svārstības pēc katra soļa.</p> <ol style="list-style-type: none"> <li>1. Pārbaudiet, vai visi lāpstiņu turētāji ir cieši piestiprināti motoram.</li> <li>2. Pārliedziet, ka pārsegs un piestiprināšanas kronšteins ir stingri piestiprināti jumta sijai.</li> <li>3. Ja lāpstiņas svārstības joprojām ir manāmas, divu blakus lāpstiņu maiņa varētu no jauna sadalīt svaru un, iespējams, tā rezultātā būs gludāka darbība.</li> </ol> |

## Veikimas

Ijunkite elektros energijos tiekimą ir patikrinkite, ar veikia ventilatorius. Sieninio valdymo blokas reguliuoja ventilatoriaus greitį: 0 – išjungta, 4 – didelis, 3 – vidutiniškai didelis, 2 – vidutinis, 1 – mažas. Greičio nustatymai priklauso nuo įvairių veiksnių, pvz.: kambario dydžio, lubų aukščio, ventiliatorių skaičiaus ir kt.

## Priežiūra

1. Sukantis ventiliatoriui, gali atsilaisvinti kai kurios dalys. Patikrinkite prilaikančias jungtis, rėmus ir ašmenų jungtis dukart per metus. Įsitinkite, kad jie saugiai prijungti.
2. Periodiškai valykite ventiliatorių ir jo išvaizda bus gera. Valydami nenaudokite vandens. Vanduo gali sugadinti variklį, medieną arba sukelti elektros šoką.
3. Valykite tik minkštu šepetėliu arba nemedvilniniu audeklu – nesubraižysite apdailos. Danga yra nulakuota, kad spalvos nebluktų ir neprarastų blizgesio.
4. Ventilatoriaus tepti nereikia. Variklyje guoliai yra patepti visam laikui.

## GEDIMŲ PAIEŠKOS VADOVAS

Kai naujas lubų ventiliatorius yra netinkamai surinktas, sumontuotas arba laidai blogai sujungti, kyla problemų juo naudojantis. Kai kuriais atvejais šios montavimo klaidos gali būti palaikytos gamybos defektais. Jei kyla problemų, prašome skaityti šią gedimų paieškos diagramą. Jei problemos negalite išspręsti, elektros dalių patys netaisykite, susisiekite su elektriku.

### SUTRIKIMAS

### SIŪLOMAS SPRENDIMAS

- |  |   |
|--|---|
| <p>1. Jei ventiliatorius neįsijungia:</p>    | <ol style="list-style-type: none"> <li>1. Patikrinkite pagrindinės ir šalutinių grandinių saugiklius ir srovės išjungiklius.</li> <li>2. Patikrinkite gnybtų bloko jungtis taip, kaip tai buvo atlikta 4 montavimo žingsnyje.<br/>DĖMESIO: įsitinkite, kad elektros tiekimas išjungtas.</li> <li>3. Jei ventiliatorius neįsijungia, susisiekite su kvalifikuotu elektriku. Patys netvarkykite vidinių elektros jungčių sutrikimų.</li> </ol>  |
| <p>2. Jei ventiliatorius garsiai veikia:</p> | <ol style="list-style-type: none"> <li>1. Įsitinkite, kad visi variklio tvirtinimo varžtai yra tinkamai prisukti (neperveržti).</li> <li>2. Patikrinkite ir įsitinkite, kad varžtai, kurie prijungia ventilatoriaus menčių laikiklį prie variklio, yra tvirtai prisukti.</li> <li>3. Kai kurie ventiliatorių varikliai yra jautrūs „Solid state“ kintamo greičio valdymo signalams. NENAUDOKITE „Solid State“ kintamo greičio valdymo.</li> <li>4. Leiskite 24 valandų „prisitaikymo“ periodą. Dauguma garsų, susijusių su naujuoju ventiliatoriumi, dings po šio periodo.</li> </ol> <p>Visos mentės yra pasveriamos ir sugrupuojamos pagal svorį. Kiekvienos natūralios medienos svoris yra nevienodas, todėl ventiliatorius ir dreba, net jei visų menčių svoris atitinka. Toliau minimos procedūros turėtų padėti panaikinti drebėjimą. Po kiekvieno žingsnio patikrinkite, ar ventiliatorius nedreba.</p> <ol style="list-style-type: none"> <li>1. Patikrinkite, ar visi menčių laikikliai tvirtai prisukti prie variklio.</li> <li>2. Įsitinkite, kad kupolas ir tvirtinimo rėmai yra tvirtai prisukti prie lubų sijos.</li> <li>3. Jei ventiliatorius vis dar dreba, pakeisdami dvi gretimas mentes (esančias šalia viena kitos), galite perskirstyti svorį ir galbūt ventiliatorius veiks lygiau.</li> </ol> |
| <p>3. Jei ventiliatorius dreba:</p>          | <ol style="list-style-type: none"> <li>1. Patikrinkite, ar visi menčių laikikliai tvirtai prisukti prie variklio.</li> <li>2. Įsitinkite, kad kupolas ir tvirtinimo rėmai yra tvirtai prisukti prie lubų sijos.</li> <li>3. Jei ventiliatorius vis dar dreba, pakeisdami dvi gretimas mentes (esančias šalia viena kitos), galite perskirstyti svorį ir galbūt ventiliatorius veiks lygiau.</li> </ol>  |

## Prevádzka

Zapnite prúd a skontrolujte činnosť ventilátora. Nástenným regulátorom sa regulujú otáčky ventilátora nasledovne:

0 - vypnutý, 4 - vysoké; 3 - stredne vysoké; 2 - stredné, 1 - nízke. Nastavenie otáčok závisí od faktorov ako veľkosť miestnosti, výška stropu, počet ventilátorov a podobne.

## Údržba

1. V súvislosti s otáčavými pohybmi ventilátora môže dochádzať k uvoľneniu niektorých nastavení. Kontrolujte preto dvakrát do roka nosné spojenia, držiaky a pripevnenie lopatiek. Všetky upevnenia je potrebné riadne dotiahnuť.
2. Ventilátor pravidelne čistite, aby sa jeho pôvodný vzhľad zachoval po mnohé roky. Ventilátor nečistite vodou. Mohli by ste poškodiť motor alebo drevenú časť, mohlo by tiež dôjsť k zásahu elektrickým prúdom.
3. Používajte iba handru, ktorá nepúšťa vlákna a mäkkú kefku, aby ste nepoškriabali povrch. Spojie na povrchu sú ošetrené bezfarebným lakom, aby nedošlo k zmenám farby alebo inému nežiadúcemu efektu.
4. Ventilátor nemusíte olejovať. Ložiská motora majú samomazaciu funkciu.

## PREHĽAD PRI VYHĽADÁVANÍ PORÚCH

Ak dôjde pri prevádzke nového nástropného ventilátora k poruchám, môže to byť spôsobené chybným postupom pri montáži, inštalovaní alebo nesprávnym zapojením káblov. Niekedy sa stáva, že tieto chybné kroky pri montáži sú považované za poruchy nástropného ventilátora. Ak zistíte nejakú poruchu, postupujte podľa nasledujúceho prehľadu na vyhľadávanie porúch. Ak sa vám nepodarí problém odstrániť, vyhľadajte kvalifikovaného elektrikára a nepokúšajte sa tieto opravy vykonávať sami.

### PORUCHA

1. Ak sa ventilátor nerozbehne

### ODSTRÁNENIE, KTORÉ ODPORÚČAME

1. Skontrolujte poistky hlavnej a vedľajšej vetvy alebo ističov.
2. Skontrolujte pripojenia svorkovnice vytvorené v kroku č. 4 inštalácie.  
UPOZORNENIE: Skontrolujte, či je prívod energie vypnutý.
3. Ak sa ventilátor stále nechce spustiť, kontaktujte kvalifikovaného elektrikára. Nepokúšajte sa sami odstraňovať problémy s vnútornými elektrickými zapojeniami.

2. Ak je chod ventilátora veľmi hlučný

1. Skontrolujte, či všetky skrutky v puzdre motora dobre priliehajú (nesmú byť príliš utiahnuté).
2. Skontrolujte, či sú dotiahnuté skrutky, ktoré spájajú držiak lopatiek ventilátora s motorom.
3. Niektoré motory ventilátorov sú citlivé na signály z regulátorov otáčok s pevnou fázou. NEPOUŽÍVAJTE regulátor otáčok s pevnou fázou.
4. Počítajte s 24-hodinovou dobou zábehu. Hluk spojený s novým ventilátorom spravidla po tejto dobe zmizne.

3. Ak sa ventilátor chveje:

Všetky lopatky sú vyvážené a zoskupené podľa hmotnosti. Prírodné drevo má rôznu hustotu, čo môže spôsobiť kmitanie ventilátora aj keď sú lopatky riadne spárované podľa hmotnosti. Nasledujúci postup eliminuje kmitanie vo väčšine prípadov. Po každom kroku skontrolujte kmitanie.

1. Skontrolujte, či sú všetky držiaky pevne priskrutkované k motoru.
2. Skontrolujte, či sú ochranný kryt a montážny držiak pevne priskrutkované k stropnému nosníku.
3. Ak je kmitanie lopatiek stále viditeľné, výmenou dvoch susediacich (vedľa seba) lopatiek môžete prerozdeliť hmotnosť, a prípadne tak dosiahnuť pokojnejšiu prevádzku.

## Provoz

Zapněte napájení a zkontrolujte chod ventilátoru. Nástěnná řídicí jednotka řídí rychlost ventilátoru takto:

0 – Vyp (Off), 4- Vysoká (High), 3- Středně vysoká (Med-High), 2- Střední (Med), 1- Nízká (Low). Nastavení rychlosti závisí na takových na faktorech, jako je velikost místnosti, výška stropu, počet ventilátorů apod.

## Údržba

1. Z důvodu přirozeného pohybu ventilátoru se mohou některá připojení uvolnit. Zkontrolujte připojení podpěr, svorky a připojení lopatek dvakrát za rok. Zkontrolujte, zda jsou připojení pevná.
2. Pravidelně čistěte ventilátor, aby jeho nový vzhled vydržel dlouhé roky. Při čištění nepoužívejte vodu. Voda může poškodit motor nebo dřevo, případně může být příčinou zasažení elektrickým proudem.
3. Používejte pouze měkký kartáč nebo hadr, který nepouští chlupy, aby se nepoškodila povrchová úprava. Kovový povlak je chráněn vrstvou laku, aby docházelo jen k minimální ztrátě barev nebo lesku.
4. Ventilátor není potřeba mazat. Motor má trvale promazaná ložiska.

## Odstraňování závad

Jestliže se vyskytnou potíže s provozem vašeho nového stropního ventilátoru, příčinou může být nesprávná montáž, instalace nebo zapojení. V některých případech mohou být chyby instalace považovány za závady. Pokud se vyskytnou tyto potíže, použijte tuto tabulku pro odstraňování závad. Nelze-li problém napravit, obraťte se na elektrikáře a nepokoušejte se provést elektrické opravy sami.

### ZÁVADA

### DOPORUČENÁ NÁPRAVA

- |                                       |  |
|---------------------------------------|--|
| 1. Jestliže ventilátor nelze zapnout: | <ol style="list-style-type: none"> <li>1. Zkontrolujte pojistky nebo jističe pro hlavní a vedlejší obvody.</li> <li>2. Zkontrolujte zapojení na řadové svorkovnici provedené v kroku 4 instalace.<br/>POZOR: Ujistěte se, že napájení je odpojeno.</li> <li>3. Jestliže ventilátor nelze zapnout, obraťte se na kvalifikovaného elektrikáře. Nepokoušejte se sami odstranit závady vnitřního elektrického zapojení.</li> </ol>   |
| 2. Jestliže je ventilátor hlučný:     | <ol style="list-style-type: none"> <li>1. Zkontrolujte, zda všechny šrouby v krytu motoru jsou správně utaženy (nemají stržené závity).</li> <li>2. Zkontrolujte, zda jsou řádně dotažené šrouby, které upevňují držák lopatky ventilátoru k motoru.</li> <li>3. Některé motory ventilátoru jsou citlivé na signál z polovodičových ovladačů otáček. NEPOUŽÍVEJTE polovodičové ovladače otáček.</li> <li>4. Proveďte "záběh" v trvání 24 hodin. Po této době zmizí většina nežádoucích zvuků, které se vyskytují u nových ventilátorů.</li> </ol>  |
| 3. Jestliže ventilátor kolísá:        | <p>Všechny lopatky jsou vyváženy a seskupeny podle hmotnosti. Přírodní dřevo se liší podle hustoty, která může způsobit kymácení ventilátoru i v případě, že jsou lopatky řádně vyváženy. Následujícím postupem je možné odstranit většinu příčin kolísání. Po každém kroku zkontrolujte kolísání.</p> <ol style="list-style-type: none"> <li>1. Zkontrolujte, zda všechny držáky lopatek jsou bezpečně připevněny k motoru.</li> <li>2. Zkontrolujte, zda ochranný kryt a nosný držák jsou bezpečně připevněny ke stropnímu nosníku.</li> <li>3. Pokud je kolísání lopatek stále patrné, pak záměna dvou sousedních lopatek může jinak rozložit hmotnost a výsledkem může být hladší chod.</li> </ol> |

## Delovanje

Vključite napajanje in preverite delovanje ventilatorja. Stenska krmilna enota krmili naslednje hitrosti vrtenja ventilatorja: 0 - izkl., 4- visoka, 3- srednje-visoka, 2- srednja, 1- nizka. Hitrostne nastavitve so odvisne od dejavnikov, kot so npr. velikost sobe, višina stropa, število ventilatorjev, itd.

## Vzdrževanje

1. Zaradi naravnega gibanja ventilatorja se nekateri spoji lahko razrahljajo. Preverite spoj nosilca ventilatorja in spoje nosilcev lopatic dvakrat na leto. Prepričajte se, da so dobro pritrjeni.
2. Redno čistite ventilator, da bo še dolgo časa izgledal kot nov. Pri čiščenju ne uporabljajte vode. Ta lahko poškoduje motor in les ter povzroči električni šok.
3. Da ne poškodujete laka, uporabljajte mehko ščetko ali krpo, ki se ne mucka. Ohišje je prevlečeno z lakom, ki zmanjšuje obledelost in izgubo sijaja.
4. Ventilator ne potrebuje mazanja. Motor je opremljen s trajno mazanimi ležaji.

## Odpravljanje napak

Če ventilator ne deluje pravilno, je to lahko posledica nepravilne montaže ali električnega priklopa. Včasih se te napake zamenjujejo z okvarami. Če pri delovanju ventilatorja naletite na napake, si pomagajte s to shemo za odpravljanje napak. Če napake ni mogoče odpraviti, se obrnite na pooblaščenega električarja, predvsem pa se električnih popravil ne lotevajte sami.

NAPAKA	MOŽNA REŠITEV
1. Ventilator se ne vklopi:	<ol style="list-style-type: none"> <li>1. Preverite glavno varovalke in ostale varovalke ter prekinjevala tokokroga.</li> <li>2. Preverite priključe na priključenem delu, kot je opisano v koraku #4 za instalacijo. POZOR: Prepričajte se, da je omrežno napajanje izključeno.</li> <li>3. Če ventilator ne steèe, se posvetujte z ustreznim usposobljenim električarjem. Ne poskušajte popravljati notranjih električnih prikljuèkov samostojno.</li> </ol>
2. Delovanje ventilatorja je hrupno:	<ol style="list-style-type: none"> <li>1. Vsi vijaki v ohišju motorja morajo biti trdno priviti (vendar ne preveè).</li> <li>2. Vsi vijaki za pritrditev nosilca lista ventilatorja na motor morajo biti pritegnjeni.</li> <li>3. Nekateri motorji ventilatorjev so občutljivi na signale brezžičnih komand za hitrost. NE UPORABLJAJTE takih komand.</li> <li>4. Ventilator naj se uteka 24 ur. Po tem èasu izgine veèina hrupa, povezanega z novim ventilatorjem.</li> </ol>
3. Ventilator se maje:	<p>Vsi listi so uravnoveženi in razvršèeni po teži. Gostota naravnega lesa se spreminja, kar lahko povzroèi opletanje ventilatorja navkljub predhodni uravnoveženosti vseh listov. Naslednji postopki obièajno odpravijo opletanje. Po vsakem koraku preverite, èe ventilator še opleta.</p> <ol style="list-style-type: none"> <li>1. Preverite, èe so vsi nosilci listov trdno priviti na motor.</li> <li>2. Prepričajte se, da sta stropna in montažna plošèa trdno priviti na stropni preènik ali strop.</li> <li>3. Èe listi še vedno vidno opletajo, zamenjajte dva sosednja lista. Morda bo zaradi take spremembe razporeditve teže delovanje bolj uravnoveženo.</li> </ol>



## Upotreba

Uključite struju pa provjerite rad ventilatora. Brzina rada ventilatora se regulira kako slijedi:

0 – isključeno; 4 - brzo; 3 - srednje brzo; 2 - srednje; 1 - sporo Postavke brzine ovise o raznim faktorima kao što je veličina prostorije, visina stropa, broj ventilatora itd..

## Održavanje

1. Zbog normalnog rada ventilatora neki spojevi mogu popustiti. Spojeve potpornih elemenata, držača propelera i propelere provjerite dva puta godišnje. Provjerite da li su dovoljno čvrsti.
2. Ventilator redovno čistite kako bi se godinama održao njegov prvotni izgled. Za čišćenje ne upotrebljavajte vodu. Tako bi se mogao oštetiti motor i drveni dijelovi ventilatora ili čak doći do udara električnom strujom.
3. Za čišćenje koristite mekanu četku ili krpu koja ne pušta dlake, da se ne ogrebe premaz. Drveni dijelovi su lakirani bezbojnim lakom kako ne bi došlo do promjene boje ili napuhavanja drva.
4. Ventilator nije potrebno podmazivati. Motor ima trajno podmazane ležajeve.

## Vodič za pronalaženje i otklanjanje grešaka

Do kvara na novom stropnom ventilatoru može doći zbog nepravilnog sastavljanja ili postavljanja ventilatora ili zbog lošeg spajanja žica. Nekada se te greške u postavljanju smatraju greškom na ventilatoru. Ukoliko dođe do kvara, provjerite ovu Tablicu za otklanjanje grešaka. Ukoliko se problem ne otkloni, ne pokušavajte i dalje sami otklanjati električne kvarove, nego se obratite kvalificiranom električaru.

### GREŠKA

### PRIJEDLOG ZA POPRAVAK

- |                                  |  |
|----------------------------------|--|
| 1. Ako se ventilator ne pokreće: | <ol style="list-style-type: none"> <li>1. Prekontrolirajte osigurače glavnih i sporednih električnih krugova ili prekidače.</li> <li>2. Provjerite spojeve na priključnici kako je to obavljeno pri postavljanju u koraku #4 .<br/>OPREZ: Pazite da je dovod struje prekinut.</li> <li>3. Ukoliko ventilator i dalje ne radi obratite se kvalificiranom električaru. Popravke na unutarnjim električnim spojevima ne vršite sami.</li> </ol>   |
| 2. Ako je ventilator bučan:      | <ol style="list-style-type: none"> <li>1. Provjerite jesu li svi vijci u kućištu motora ispravno zategnuti (bez suvišnog zatezanja).</li> <li>2. Provjerite jesu li svi vijci kojima su na motor pričvršćeni držači lopatica ventilatora ispravno zategnuti.</li> <li>3. Neki motori su osjetljivi na signale koji dolaze iz sklopke za promjenjivu brzinu . NE KORISTITE regulatore te vrste za reguliranje brzine rada ventilatora.</li> <li>4. Provedite kontrolni rad motora u trajanju od 24 sata. Većina zvukova, koji su posljedica toga što je ventilator nov, bi trebala tokom tog perioda nestati.</li> </ol>  |
| 3. Ako se ventilator klima:      | <p>Sve lopatice ventilatora su izvagane i na osnovu mase svrstane u skupine. Prirodno drvo ima različitu gustoću zbog čega može doći do klimanja ventilatora, iako su lopatice bile vagane i odabirane na osnovu svoje mase. Kako bi se izbjeglo ili odstranilo klimanje ventilatora postupajte na osnovu sljedećeg postupka. Promotrite ventilator nakon provedbe svakog od navedenih koraka.</p> <ol style="list-style-type: none"> <li>1. Provjerite jesu li svi držači lopatica dobro pričvršćeni za motor.</li> <li>2. Pazite da su ovjes i ploča za postavljanje dobro pričvršćeni u stropnu gredu.</li> <li>3. Ukoliko se ventilator i dalje klima, moguće je omjer masa srediti preseljenjem lopatice te tako naći optimalnu kombinaciju koja će rezultirati normalnim radom ventilatora.</li> </ol> |

## Kezelés

Kapcsolja be a készüléket, és ellenőrizze a ventilátor működését. A fali vezérlőegység a következő módon vezérli a ventilátor sebességét: 0 - Kikapcsolva, 4 - Magas, 3 - Közepesen magas, 2 - Közepes, 1 - Alacsony. A sebesség beállítása különböző tényezőktől, pl. a helyiség méretétől, a mennyezet magasságától, a ventilátorok számától, stb. függ.

## Karbantartás

1. A ventilátor természetes mozgása következtében előfordulhat, hogy egyes csatlakozások fellazulnak. Évente kétszer ellenőrizze a rögzítő csatlakozásokat, kereteket, illetve lapátrögzítőket. Ellenőrizze, hogy azok szilárdan a helyükön vannak-e.
2. Időnként tisztítsa le a ventilátort, hogy az így évekig megtarthassa újszerű megjelenését. A tisztításhoz ne használjon vizet. Ez a motor illetve a fa rongálódását okozhatja, vagy elektromos áramütéshez vezethet.
3. A felületi bevonat karcolódásának elkerülése érdekében csak puha ecsetet vagy szösmentes rongydarabot használjon. A fémfelület lakkbevonattal van ellátva, ami minimálisra csökkenti az elszíneződés vagy elfénytelenedés lehetőségét.
4. A ventilátort nem kell olajozni. A motor állandó kenésű csapágyakkal van ellátva.

## HIBAKERESÉSI ÚTMUTATÓ

Ha új mennyezeti ventilátora nem működik megfelelően, akkor annak oka lehet helytelen összeszerelés, felszerelés, illetve elektromos bekötés. Ezeket a felszerelési hibákat néha meghibásodással tévesztik össze. Ha bármilyen hibát észlel, olvassa el ezt a Hibakereső táblázatot. Ha a problémát nem sikerül megoldani, akkor hívjon szakképzett villanyszerelőt. Saját maga ne próbáljon semmiféle elektromos javítást végezni.

HIBA	JAVASOLT MEGOLDÁS
1. Ha a ventilátor nem indul el:	<ol style="list-style-type: none"> <li>1. Ellenőrizze a hálózati fő- és mellékáramköri biztosítékokat, illetve áramköri megszakítókat.</li> <li>2. Ellenőrizze a felszerelés során a 4. lépésben elvégzett sorkapocs csatlakozásokat. FIGYELEM: Ügyeljen rá, hogy a hálózati főkapcsoló ki legyen kapcsolva.</li> <li>4. Ha a ventilátor ezek után sem indul el, hívjon villanyszerelő szakembert. Ne próbálja saját maga megjavítani a belső elektromos csatlakozásokat.</li> </ol>
2. Ha a ventilátor túl zajos:	<ol style="list-style-type: none"> <li>1. Ellenőrizze, hogy a motorház valamennyi csavarja elég szorosan legyen (de ne legyenek túl húzva).</li> <li>2. Ellenőrizze, hogy a ventilátor lapáttartót a motorhoz csatoló csavarok szorosan meg legyenek húzva.</li> <li>3. Egyes ventilátor motorok érzékenyek a szilárdtestes sebességszabályozókra. NE HASZNÁLJON szilárdtestes sebességszabályozót.</li> <li>4. A készüléket 24 óráss „bejáratásnak” kell alávetni. Ezt követően az új ventilátorral kapcsolatos legtöbb zaj megszűnik.</li> </ol>
3. Ha a ventilátor imbolyog:	<p>Minden lapát le lett mérve, és súlyának megfelelően lett csoportosítva. A természetes fa változó sűrűségű, ami a ventilátor imbolygását okozhatja annak ellenére, hogy minden lapát súlyának megfelelően lett kiválasztva. A következő eljárással az imbolygás nagy részének meg kell szűnnie: Minden lépés elvégzése után ellenőrizze az imbolygást.</p> <ol style="list-style-type: none"> <li>1. Ellenőrizze, hogy a lapáttartók szilárdan a motorhoz legyenek rögzítve.</li> <li>2. Ügyeljen arra, hogy a fedőburkolat és a rögzítőkeret szilárdan a mennyezeti gerendához legyen rögzítve.</li> <li>3. Amennyiben továbbra is észlelhető a ventilátorlapát imbolygása, akkor a két szomszédos (egymás melletti) lapát felcserélésével a súlyelosztás megváltozhat, és ezzel valószínűleg egyenletesebbé válik a ventilátor működése."</li> </ol>

## Експлоатация

Включете вентилатора и проверете как работи. От стената скоростите се регулират както следва:

0 - Изключено, 4- Висока скорост, 3- Средно висока скорост, 2- Средна скорост, 1- Ниска скорост. Скоростите зависят от различни фактори, като например големина на помещението, височина на тавана, брой на вентилаторите и др.

## Поддръжка

1. Поради типичните движения на вентилатора някои връзки могат да се разхлабят. Защитните връзки, държачите и закрепването на перките да се проверяват два пъти годишно. Проверете, дали са стабилно закрепени.
2. Почиствайте вентилатора редовно, за да се запази външният му вид дълги години. Не почиствайте с вода. Така може да се повреди двигателя или дървото или може да се стигне евентуално до токов удар.
3. Използвайте само мека четка или невлакнеста кърпа, за да не се надраска повърхността. Плакирането е запечатено с безцветен лак, за да се избегне оцветяване респективно загряване.
4. Вентилаторът не трябва да се смазва. Двигателят има капсуловани лагери.

## ТЪРСЕНЕ НА ПОВРЕДИ - ПРЕГЛЕД

Ако при експлоатацията на новия таванен вентилатор възникнат повреди, те може да са в следствие на неправилен монтаж, инсталация или окабеляване. Понякога тези грешки при инсталацията се смятат за дефекти на таванния вентилатор. Установете повредите, проверете ги с помощта на следния преглед за търсене на повреди. Ако проблемът не може да се отстрани така, тогава се обърнете към квалифициран електротехник и не се опитвайте сами да извършвате тези ремонтни работи.

### ПОВРЕДА

1. Ако вентилаторът не работи:
2. Ако вентилаторът издава много силен звук:
3. Ако вентилаторът се люлее:

### ПРЕПОРЪЧИТЕЛНО ОТСТРАНЯВАНЕ НА ПОВРЕДАТА

1. Проверете предпазителите или автоматиката на предпазителите на главните и второстепенните кръгове.
2. Проверете връзките в клемното табло, които са извършени в стъпки № 4 на инсталацията.  
ВНИМАНИЕ: Прекъснете главното електрозахранване.
4. Ако вентилаторът все още не работи се обърнете към квалифициран електротехник. Не извършвайте сами ремонт на вътрешните електрически връзки.
1. Проверете всички винтове в корпуса на двигателя да са добре затегнати (не прекалено много затегнати).
2. Проверете винтовете, с които са закрепени държачите на вентилаторните перки към двигателя, дали са затегнати.
3. Някои двигатели са податливи към сигнали на променливи регулатори на оборотите. НЕ ИЗПОЛЗВАЙТЕ променливи регулатори на оборотите.
4. Изчакайте "фаза за разработване" от 24 часа. Повечето шумове, предизвикани от нов таванен вентилатор изчезват след това. Всички перки се претеглят и се групират по тегло. Естественото дърво има различна плътност, при което може да има люлеене на вентилатора, дори когато всички перки са сортирани по тегло. Следните процедури предотвратяват люлеенето в повечето случаи.  
Проверявайте люлеенето след всяка стъпка:
2. Проверете всички държачи на перки да са добре закрепени към двигателя.
3. Проверете покривната и таванната плочки да са добре закрепени за таванната греда.
4. Ако вентилаторът все още се люлее, теглото може да се преразпредели чрез смяна на две лежащи една до друга перки и да се достигне до безпроблемна експлоатация.

## Exploatare

Porniți ventilatorul și verificați cum funcționează. Controlul de pe perete reglează viteza ventilatorului în felul următor:

0 – oprit, 4 – viteză maximă, 3 – viteză medie-mare, 2 – viteză medie, 1 – viteză mică. Reglarea vitezei depinde de diferiți factori, cum ar fi mărimea camerei, înălțimea tavanului, numărul de ventilatoare ș.a.m.d.

## Intretinere

1. Din cauza tipicelor miscati a ventilatorului unele articulatii se pot desface usor. Articuliatiile de siguranta, manerele si paletele sa se verifice cel putin de doua ori pe an. Verificati sa fie stranse stabil.
2. Curatati ventilatorul regulat pt. a pastra aspectul exterior ani de-a randul. Nu curatati cu apa. In caz contrar motorul se poate defecta sau lemnul sau se poate ajunge la eventuala electrocutare.
3. Folosini numai o periuta moale sau o carpa moale pt. a nu zgaria suprafata. Placajul este acoperit cu un strat de lac transparent, pt. a evita schimbarea culori sau incintarea.
4. Ventilatorul nu trebuie uns. Ventilatorul are rulmenti capsulati.

## CAUTAREA DEFECTELOR - EXAMINARE

Daca la folosirea noului ventilator de tavan apar eventuale defecte, pot fi consecvente de pe urma montajului, instalari sau conectarea cablurilor incorect. Uneori aceste greseli la instalare sunt considerate defecte a ventilatorului de tavan. Stabiliti defectele, verificatile cu ajutorul examinari urmatoare pt. cautarea defectelor. Daca astfel nu puteti inlatura problema, atunci apelati la un electrician calificat si nu incercati sa-l reparati singuri.

### DEFECTE

### SUGESTII PT. INLATURAREA DEFECTELOR

- |   |   |
|---|---|
| 1. Daca ventilatorul nu functioneaza:       | <ol style="list-style-type: none"> <li>1.Verificati sigurantele sau automatul sigurantelor rotatiilor de baza si de gradul al doilea.</li> <li>2.Verificati legaturile in blocul clemei, care au fost efectuate la pasul N<sup>o</sup> 4 a instalari.<br/>ATENTIE: Intrerupeti retea electrica.</li> <li>3.Daca ventilatorul tot nu functioneaza apelati la un electrician calificat. Nu face reparatii singuri la legarurile electrice.</li> </ol>   |
| 2. Daca ventilatorul face zgomot prea mare: | <ol style="list-style-type: none"> <li>1.Verificati toate suruburile corpului motorului sa fie stranse bine ( nu exagerati cu insurubarea).</li> <li>2.Verificati suruburile cu care sunt prinse manerele paletelor de ventilator daca sunt stranse bine.</li> <li>3. Unele motoare sunt sensibili la semnalul regulatorului variabil a rotatiilor. NU FOLOSITI regulatori variabili a rotatiilor.</li> <li>4.Asteptati „faza pt. adaptare” de 24 e ore. Majoritatea zgomotelor cauzate de noul ventilator de tavan vor disparea.</li> </ol>  |
| 3. Daca ventilatorul se leagana:            | <p>Toate paletele se cantaresc si se grupeaze pe greutate. Lemnul natural are diferente de consistenta care poate cauza leganatul ventilatorului chiar daca toate paletele sunt sortate pe greutate. Procedurile urmatoare previn leganatul in cele mai multe cazuri. Verificati leganatul la fiecare pas:</p> <ol style="list-style-type: none"> <li>1.Verificati ca toate manerele sa fie bine insurubate in motor.</li> <li>2.Verificati placa de acoperire si tavan sa fie bine stranse in tavanul propriuzis.</li> <li>3. Daca ventilatorul continua sa se leagne, greutatea se poate echilibra schimband doua palete aflate una langa cealalta si asa sa ajungeti la folosirea ventilatorului fara probleme.</li> </ol> |

## Λειτουργία

Ανοίξτε το ρεύμα και ελέγξτε τη λειτουργία του ανεμιστήρα. Ο έλεγχος τοίχου ελέγχει τις ταχύτητες του ανεμιστήρα ως εξής: 0 - Κλειστή, 4- Υψηλή, 3- Μέτρια υψηλή, 2- Μέτρια, 1- Χαμηλή. Οι ρυθμίσεις ταχύτητας εξαρτώνται από διάφορους παράγοντες όπως το μέγεθος του δωματίου, το ύψος της οροφής, τον αριθμό των ανεμιστήρων και ούτω καθ' εξής.

## Συντήρηση

1. Λόγω της φυσικής κίνησης του ανεμιστήρα, ορισμένες συνδέσεις μπορεί να χαλαρώσουν. Ελέγχετε τις συνδέσεις στήριξης, τις βάσεις και τις συνδέσεις πτερυγίων δύο φορές το χρόνο. Βεβαιωθείτε ότι είναι στέρεα συνδεδεμένες.
2. Καθαρίζετε τακτικά τον ανεμιστήρα σας για να διατηρήσετε για πολλά χρόνια την καινούργια του εμφάνιση. Μη χρησιμοποιείτε νερό για τον καθαρισμό. Κάτι τέτοιο μπορεί να προξενήσει βλάβη στον κινητήρα ή στο ξύλο ή και, ακόμη, να προκαλέσει ηλεκτροπληξία.
3. Χρησιμοποιείτε μόνο μια μαλακιά βούρτσα ή ένα πανί που δεν αφήνει χνούδι για να αποφύγετε να χαράξετε το φινιρίσμα. Η επίστρωση σφραγίζεται με μια λακέ επικάλυψη για την ελαχιστοποίηση του αποχρωματισμού ή του θαμπώματος.
4. Δεν χρειάζεται να λαδώνετε τον ανεμιστήρα σας. Τα έδρανα του κινητήρα έχουν μόνιμη λίπανση.

## ΟΔΗΓΟΣ ΕΝΤΟΠΙΣΜΟΥ ΚΑΙ ΕΠΙΛΥΣΗΣ ΠΡΟΒΛΗΜΑΤΩΝ

Εάν αντιμετωπίζετε κάποια δυσκολία στη λειτουργία του νέου σας κινητήρα, αυτό μπορεί να οφείλεται σε κάποια λανθασμένη συναρμολόγηση, εγκατάσταση ή καλωδίωση. Σε ορισμένες περιπτώσεις, αυτά τα λάθη εγκατάστασης μπορεί να εκληφθούν ως ελαττώματα. Εάν αντιμετωπίσετε κάποια σφάλματα, παρακαλούμε ελέγξτε αυτόν τον Πίνακα εντοπισμού και επίλυσης προβλημάτων. Εάν δεν μπορείτε να λύσετε κάποιο πρόβλημα, παρακαλούμε συμβουλευτείτε τον εξουσιοδοτημένο ηλεκτρολόγο σας και μην προσπαθήσετε να κάνετε μόνοι σας οποιοδήποτε επισκευές.

### ΠΡΟΒΛΗΜΑ

### ΠΡΟΤΕΙΝΟΜΕΝΗ ΛΥΣΗ

- |                                    |  |
|------------------------------------|--|
| 1. Εάν ο ανεμιστήρας δεν ξεκινά:   | <ol style="list-style-type: none"> <li>1. Ελέγξτε τις ασφάλειες του κεντρικού και του κλάδου κυκλώματος ή του ασφαλειοδιακόπτη.</li> <li>2. Ελέγξτε τις συνδέσεις του συγκροτήματος τερματικών όπως έγιναν στο βήμα 4 της εγκατάστασης.<br/>ΠΡΟΣΟΧΗ: Βεβαιωθείτε ότι η κεντρική παροχή είναι κλειστή.</li> <li>3. Εάν ο ανεμιστήρας δεν ξεκινήσει και πάλι, επικοινωνήστε με έναν ειδικευμένο ηλεκτρολόγο. Μην προσπαθήσετε να επιλύσετε μόνοι σας εσωτερικές ηλεκτρικές συνδέσεις.</li> </ol>   |
| 2. Εάν ο ανεμιστήρας κάνει θόρυβο: | <ol style="list-style-type: none"> <li>1. Ελέγξτε για να είστε σίγουροι ότι όλες οι βίδες στο περίβλημα του κινητήρα είναι εφαρμοστές (όχι υπερβολικά σφιχτές).</li> <li>2. Ελέγξτε για να είστε σίγουροι ότι όλες οι βίδες που συνδέουν το τμήμα συγκράτησης των πτερυγίων του ανεμιστήρα στον κινητήρα είναι σφιχτές.</li> <li>3. Ορισμένοι κινητήρες ανεμιστήρων είναι ευαίσθητοι στα σήματα από τους ελέγχους μεταβαλλόμενης ταχύτητας Στερεάς Κατάστασης. ΜΗ ΧΡΗΣΙΜΟΠΟΙΕΙΤΕ έλεγχο μεταβαλλόμενης ταχύτητας Στερεάς Κατάστασης.</li> <li>4. Επιτρέψτε μια περίοδο στρωσίματος 24 ωρών. Οι περισσότεροι θόρυβοι που σχετίζονται με καινούργιο ανεμιστήρα θα εξαλειφθούν μετά από αυτήν την περίοδο.</li> </ol>   |
| 3. Εάν ο ανεμιστήρας ταλαντεύεται: | <p>Όλα τα πτερύγια είναι ζυγισμένα και κατατάσσονται σύμφωνα με το βάρος τους. Τα φυσικά ξύλα διαφέρουν σε πυκνότητα, κάτι που μπορεί να προκαλέσει την ταλάντευση του ανεμιστήρα έστω και αν όλα τα πτερύγια είναι συνδυασμένα ανάλογα με το βάρος τους. Οι ακόλουθες διαδικασίες θα πρέπει να εξουδετερώσουν το μεγαλύτερο μέρος της ταλάντευσης. Ελέγξτε για ταλάντευση μετά από κάθε βήμα.</p> <ol style="list-style-type: none"> <li>1. Ελέγξτε ότι όλα τα τμήματα συγκράτησης των πτερυγίων είναι σφιχτά ασφαλισμένα στον κινητήρα.</li> <li>2. Βεβαιωθείτε ότι ο θόλος και η βάση στήριξης είναι σφιχτά ασφαλισμένες στο δοκάρι της οροφής.</li> <li>3. Εάν η ταλάντευση των πτερυγίων είναι ακόμη εμφανής, η ανταλλαγή δύο γειτονικών (δίπλα-δίπλα) πτερυγίων μπορεί να ανακατανέμει σωστά το βάρος και πιθανώς να επιφέρει μια πιο ομαλή λειτουργία.</li> </ol> |

## İşleyiş

Elektriği açıp pervanenin işleyişini kontrol edin. Duvar kontrolü pervane hızını aşağıdaki şekilde kontrol eder:

0 - Kapalı , 4- Yüksek, 3- Orta Yüksek, 2- Orta, 1- Alçak. Hız ayarları oda büyüklüğü, tavan yüksekliği, pervane sayısı ve benzeri faktörlere göre değişiklik gösterir.

## Bakım

1. Pervanenin doğal hareketinden ötürü bazı bağlantılar gevşeyebilir. Destek bağlantılarını, bağlantı kollarını ve kanat eklentilerini yılda iki kere kontrol ediniz. Güvenli olduklarından emin olunuz.
2. Yeni görüntüsünü koruyabilmesi için pervaneni dönem dönem temizleyiniz. Temizleme esnasında su kullanmayınız. Bu motora ya da ahşaba zarar verebilir ya da elektrik çarpmasına neden olabilir.
3. Cilayı bozmamak için sadece yumuşak bir fırça ya da keten tiftiği içermeyen bir bez kullanınız. Kaplama renk azalmasını ya da karmayı en aza indirmek için verniklenmiştir.
4. Pervaneni yağlamanıza gerek yoktur. Motorun bilyeleri sürekli olarak yağlıdır.

## PROBLEM ANINDA KULLANILACAK KILAVUZ

Yeni tavan pervaneni çalıştırmakta güçlük yaşıyorsanız bunun sebebi yanlış bir bağlantı, kurulum ya da kablolandırma olabilir. Bu tip durumlarda kurma yanlışlıkları pervanenin defosu olarak algılanabilir. Herhangi bir zorluk yaşarsanız, lütfen bu Problem Giderme Listesine bakınız. Eğer problemi gideremiyorsanız yetkili elektrik teknisyeninizle bağlantıya geçiniz ve kendiniz herhangi bir tamirat yapmayınız.

### PROBLEM

### ÖNERİLENLER

1. Pervane çalışmaya başlamıyorsa:
  1. Ana sigortayı ve oda sigortalarını veya devre kesicileri kontrol edin.
  2. Kurulumun 4 üncü adımında yapıldığı gibi terminal blok bağlantılarını kontrol edin.  
UYARI: Elektriğin ana şalterden kesilmiş olduğuna emin olun..
  3. Eğer pervane hala çalışmazsa yetkili bir elektrikçi çağırın. İç elektrik bağlantılarını kendiniz tamir etmeye çalışmayın.
2. Pervane ses yapıyorsa:
  1. Motor mahfazasındaki vidaların sıkı olduğunu (aşırı sıkılmamış olduğunu) kontrol edin.
  2. Pervane kanadı tutacağını motora bağlayan vidaların sıkı olduğunu kontrol edin.
  3. Bazı vantilatör motorları transistörlü hız ayar cihazlarının sinyalleriğe karşı hassastırlar. Transistörlü hız ayarlayıcıları KULLANMAYIN.
  4. 24 Saat "alıştırma zamanı" bırakın. Yeni vantilatörün yaptığı seslerin bir çoğu bu alıştırma devresinden sonra yok olur.
3. Pervane sallanıyorsa:

Bütün kanatlar tartılır ve ağırlıklarına göre gruplanırlar. Tabii ağaçların yoğunlukları değişik olur, bu yüzden hernekadar tartılmış da olsa bazen pervanenin sallantılı çalışmasına sebep olabilirler. Aşağıda izah edilen işlemler sallantının çoğunu giderir. Her işlemden sonra sallantıyı kontrol ediniz.

  1. Bütün kanat tutucuların motora sağlamca vidalı olduğunu kontrol ediniz.
  2. Kapağın ve bağlantı plakasının sıkıca tavan kirişine bağlı olduğunu kontrol ediniz.
  3. Eğer kanatların sallanması hala görünür şekildeyse, bitişik (yanyana duran) iki kanadın birbiriyle yer değiştirmesi ağırlığın yeniden dağılmasına sebep olabilir bu da daha sallantısız çalışma ile sonuçlanabilir.

**GB Meaning of crossed-out wheeled dustbin:**

Do not dispose of electrical appliances as unsorted municipal waste, use separate collection facilities.  
Contact your local government for information regarding the collection systems available.  
If electrical appliances are disposed of in landfills or dumps, hazardous substances can leak into the groundwater and get into the food chain, damaging your health and well-being.  
When replacing old appliances with new ones, the retailer is legally obligated to take back your old appliance for disposal at least free of charge.

**D Bedeutung des durchgestrichenen Müllbehälters auf Rollen:**

Geben Sie elektrische Geräte nicht in den Hausmüll (Restmüll), sondern achten Sie auf umweltgerechte Entsorgung.  
Falls Sie sich hierzu nicht sicher sind, erkundigen Sie sich bei Ihrer örtlichen Behörde nach den sachgerechten Entsorgungsmöglichkeiten.  
Elektrische Geräte, die auf einer Müllhalde geworfen werden, können Gefahrstoffe in das Grundwasser abgeben, die in die Nahrungskette gelangen und dadurch gesundheitsschädlich sind.  
Beim Neukauf von Haushaltsgeräten ist der Einzelhandel zur kostenlosen Rücknahme und umweltfreundlichen Entsorgung der alten Geräte verpflichtet.

**F Signification de l'icône « Poubelle à roulettes barrée »**

Ne pas jeter les appareils électriques avec les déchets municipaux non-triés ; utiliser les installations de ramassage séparées.  
Contactez votre mairie pour obtenir des informations relatives aux systèmes de ramassage disponibles.  
Si les appareils électriques sont jetés dans des décharges sauvages ou publiques, des substances dangereuses peuvent pénétrer dans la nappe phréatique ainsi que dans la chaîne alimentaire, et nuire à votre santé et votre bien-être.  
Lorsqu'il remplace d'anciens appareils électriques par des nouveaux, le détaillant est légalement tenu de reprendre votre ancien appareil électrique gratuitement afin de le mettre au rebut.

**I Significato del bidone sbarrato:**

Non smaltire gli elettrodomestici tra i rifiuti municipali generici, ma utilizzare le campane della raccolta differenziata.  
Rivolgersi all'ente locale preposto per informazioni sul sistema di raccolta differenziata.  
Elettrodomestici smaltiti presso discariche pubbliche possono perdere sostanze pericolose che, se assorbite dal terreno e dalle falde acquifere possono finire nella catena alimentare, con conseguenze dannose per la salute.  
Quando si sostituisce un elettrodomestico, il punto d'acquisto è tenuto per legge a ritirare gratuitamente l'elettrodomestico vecchio per lo smaltimento.

**NL Afdankte elektrische apparatuur:**

Afdankte elektrische apparatuur moet apart ingezameld en verwerkt worden.  
Winkeliers, gemeenten en reparatiebedrijven zijn samen verantwoordelijk voor de inzameling van al dit zogenoemde wit- en bruingoed.  
Als elektrische apparatuur op de vuilnisbelt of andere stortplaatsen wordt afgevoerd, kunnen gevaarlijke stoffen via het grondwater in de voedselketen terecht komen, wat schadelijk voor de gezondheid kan zijn.  
De producenten en importeurs zijn verantwoordelijk voor de verdere terugname en verwerking van de ingezamelde apparaten.

**E Significado del contenedor de basura con ruedas tachado:**

No deseche los aparatos eléctricos como basura municipal no clasificada, utilice dispositivos de recolección específicos.  
Póngase en contacto con el gobierno local para obtener información sobre los sistemas de recolección disponibles.  
Al desechar los aparatos eléctricos en rellenos sanitarios o vertederos, las sustancias peligrosas que contienen se pueden filtrar a las aguas subterráneas e introducirse en la cadena alimentaria, lo que resulta perjudicial para su salud y bienestar.  
Al reemplazar los aparatos eléctricos viejos, el vendedor tiene la obligación legal de recuperar el aparato reemplazado y desecharlo gratuitamente.

**P 3. Se o kit de iluminação continuar sem funcionar, contacte um electricista qualificado para efectuar a assistência.**

Importância da eliminação do caixote com rodas  
Não deite aparelhos elétricos no lixo comum, utilize os ecopontos.  
Contacte a câmara municipal para obter informações relativas aos sistemas de recolha disponíveis. Se os aparelhos elétricos forem colocados em aterros ou lixeiras, pode haver fuga de substâncias perigosas para os lençóis de água subterrâneos e a sua entrada na cadeia alimentar, provocando danos na sua saúde e bem-estar.  
Quando substituir os electrodomésticos velhos por novos, o retalhista poderá eventualmente recolher o seu velho electrodoméstico.

**N Betydningen av utkrysset søppelkasse på hjul:**

Ikke kast elektrisk utstyr som usortert avfall, men benytt eget retursystem.  
Ta kontakt med lokale myndigheter for informasjon om hvordan retursystemet er.  
Hvis elektrisk utstyr kastes på en landfylling eller annen avfallsplass, kan farlige stoffer lekke ut i grunnvannet og tas opp i næringskjeden, og gjøre skade på helse og velvære.  
Ved utskifting av utstyr, er forhandleren juridisk forpliktet til å ta det gamle utstyret gratis i retur, slik at avfallet tas hånd om.

**S Betydelsen av överstruken soptunna på hjul.**

Kasta inte bort elektriska apparater som osorterat kommunalt avfall utan använd särskilda uppsamlingsställen.  
Kontakta din lokala myndighet för information om tillgängliga uppsamlingsställen.  
Om elektriska apparater kastas på soptipp eller avstjälpningsplats kan farliga ämnen läcka ut i grundvattnet och därifrån komma in i näringskedjan och skada din hälsa och välmående.  
Vid byte från gamla apparater till nya har försäljaren enligt lag skyldighet att ta tillbaka din gamla apparat för kostnadsfri kassering.

**FIN Rastilla merkityn roskasäiliön merkitys:**

Sähkölaitteita ei saa hävittää lajittelemattoman yhdyskuntajätteen mukana, vaan ne on toimitettava niille tarkoitettuun keräyspisteeseen.  
Käytettävissä olevia keräysjärjestelmiä koskevia tietoja saa ottamalla yhteyden paikallisiin viranomaisiin.  
Jos sähkölaitteita hävitetään kaatopaikoille, niistä voi valua vaarallisia aineita pohjaveteen ja nämä aineet voivat päätyä ravintoketjuun ja vaarantaa oman terveytesi ja hyvinvointisi.  
Kun vaihdat vanhan laitteen uuteen, myyjä on velvollinen ottamaan vanhan laitteen takaisin vähintään veloituksetta hävittämistä varten.

**DK Betydning af overstreget affaldsspand på hjul:**

Man må ikke smide ud elektriske apparater i en almindelig, usorteret kommunal affaldsbeholder, brug særlige affaldspladser med affaldssortering.  
Kontakt din kommune for yderligere anvisning vedrørende den nærmeste kommunale affaldsplads.  
Hvis elektriske apparater bortskaffes i uegnede affaldsdepoter eller lossepladser, farlige stoffer kan lække til grundvandet og fødekæde, med skade for sundhed og velvære til følge.  
Når der udskiftes gamle apparater med nye, er forhandleren juridisk forpligtet til at modtage uden beregning de gamle apparater med henblik på bortskaffelse.

**PL Znaczenie przekreślonego kosza na śmieci na kółkach:**

Nie pozbywaj się urządzeń elektrycznych w miejscach przeznaczonych na niesortowane miejskie odpady, użyj osobnych składowisk odpadów.  
Skontaktuj się z lokalnymi władzami, aby się dowiedzieć, jakie są możliwości pozbycia się takich odpadów.  
Gdy urządzenia elektryczne wyrzucane są na składowiska lub wysypiska śmieci, niebezpieczne substancje mogą przeciec do wody gruntowej i dostać się do łańcucha pokarmowego, wyrządzając szkodę Twojemu zdrowiu i samopoczuciu.  
Gdy wymieniasz stare urządzenie elektryczne na nowe, sprzedawca jest zobowiązany prawem, aby przyjął Twoje stare urządzenie do usunięcia przynajmniej bez opłaty.

**RUS Значение символа «перечеркнутый контейнер для мусора на колесах»:**

Запрещается выбрасывать электроприборы вместе с не рассортированным бытовым мусором. Следует использовать специально предназначенные места сбора мусора.  
Информацию об имеющихся системах по сбору мусора можно получить у местных властей.  
Выброс электрических приборов на участки закапывания мусора или на свалку может привести к вытеканию опасных веществ в подпочвенные воды и попаданию их в пищевую цепь, что представляет опасность для здоровья и благополучия населения.  
Согласно законодательству, при замене старых приборов на новые продавец обязан, как минимум, забрать ваше старое оборудование бесплатно.



## UA Значення зображення перекресленого ящика для сміття на колесах:

Не викидайте електричні прилади як несортовані муніципальні відходи, користуйтеся відведеними для цього засобами збору.

Для отримання інформації щодо наявності систем збору зверніться до місцевих органів врядування.

При викиданні електроприладів до смітників або куп сміття шкідливі речовини можуть потрапити до ґрунтових вод та потім до ланцюжків живлення, що може нанести шкоду здоров'ю та благополуччю.

При заміні старих приладів на нові продавець юридично зобов'язаний прийняти ваш старий прилад для утилізації, якнайменш безкоштовно.

## EST Mahakriipsutatud prügikonteineri sümboli tähendus:

Elektriseadmeid ei tohi kasutamise lõppedes visata sorteerimata olmeprügi hulka vaid selleks tuleb kasutada vastavaid kogumispunkte.

Olemasolevate kogumispunktide kohta küsige informatsiooni kohalikust omavalitsusest.

Kasutusest kõrvaldatud elektriseadmete sattumisel tavapärastesse prügilatesse võib nendest lekkida ohtlikke jäätmeid pinnavette ja sealt teie toidulauale, kahjustades teie tervist ning heaolu.

Vanade seadmete uute vastu vahetamisel on edasimüüja seaduse järgi kohustatud ilma lisatasuta vana seadet vastu võtma ning ümbertöötlemisele suunama.

## LV Izsvītrotās atkritumu kastēs nozīme:

Neizmetiet elektriskās ierīces kā nešķīrotos pašvaldības atkritumus, izmantojiet atsevišķas ievākšanas iestādes.

Sazinieties ar jūsu vietējo pašvaldību, lai iegūtu informāciju attiecībā uz pieejamām savākšanas sistēmām.

Ja elektriskās ierīces tiek izmestas pildizgāztuvēs vai atkritumu izgāztuvēs, bīstamas vielas var noplūst gruntsūdeņos un nokļūt barības ķēdē, bojājot jūsu veselību un labsajūtu.

Nomainot vecas ierīces pret jaunām, maiņas veicējam ir likumīgs pienākums aizvest jūsu veco ierīci galējai utilizācijai vismaz bez maksas.

## LT Perbrauktos šiukšlių dėžės su ratukais reikšmė:

neišmeskite elektros prietaisų kaip nerūšiuotų buitinių šiukšlių, meskite į atskirus surinkimo konteinerius.

Susisiekite su vietine valdžia dėl informacijos apie prieinamas surinkimo sistemas.

Jei elektros prietaisai išmetami į įprastus sąvartynus, pavojingos medžiagos gali prasiskverbti į gruntinius vandenius ir patekti į maisto grandinę, pakenkdamai Jūsų sveikatai ir gerovei.

Keičiant senus prietaisus naujais, pardavėjas yra teisiškai įpareigotas paimti Jūsų seną prietaisą, kurį išmes nemokamai.

## SK Význam přeškrtnutéj nádoby na odpady:

Nevyhazujte elektrické spotřebiče do netříděného městského odpadu, odneste ich na příslušné zberné miesto.

Ak potrebujete informácie o dostupných zberných systémoch, kontaktujte miestnu správu.

V prípade vyhodenia elektrických spotrebičov na skládku môže dôjsť k úniku nebezpečných látok do podzemnej vody. Zároveň sa môžu dostať do potravného reťazca a poškodiť vám zdravie a narušiť blahobyt.

Pri výmene starého spotrebiča za nový je predajca povinný vziať starý spotrebič späť a dať ho zlikvidovať minimálne bez poplatku.

## CZ Význam škrtnutého symbolu nádoby na odpady na kolečkách:

Elektrické spotřebiče nelikvidujte jako netříděný domovní odpad, využijte služeb sběru tříděných odpadů.

Informace o systémech sběru odpadů si vyžádejte od místní správy.

Pokud zařízení likvidujete na skládce, mohou se do zemních vod dostat nebezpečné látky, proniknout do potravního řetězce a poškodit vaše zdraví.

Při výměně starých spotřebičů za nové je od vás prodejce ze zákona povinen zdarma převzít starý spotřebič k likvidaci.

## SLO Pomen preèrtane posode za smeti na kolesih:

ne odstranjate elektriènih naprav kot nerazvršeen komunalni odpad, uporabljajte zbirna mesta za loèene odpadke.

Glede sistema zbiranja odpadkov, ki je na voljo, se za podrobnejše informacije obrnite na lokalne oblasti.

Èe elektriène naprave odstranjujete na neurejena smetišèa ali odlagališèa, lahko nevarne snovi iztekajo v podtalnico ter tako pridejo v prehransko verigo in škodujejo tudi vašemu zdravju ter dobremu poèutju.

Ko zamenjujete stare naprave z novimi, je vaš trgovec zakonsko zavezan, da brezplaèno prevzame vašo staro opremo in jo odstrani med odpadke.

## HR Značenje prekržižene kante za otpatke:

Nemojte odlagati elektriène ureðaje kao nerazvrstani gradski otpad, koristite zasebna skupljališta.

Obratite se lokalnoj upravi za obavijesti o dostupnim sustavima sakupljanja.

Ako se elektrièni ureðaji odlazu na odlagališta ili deponije, opasne tvari mogu procuriti u podzemne vode i dospjeti u hranidbeni lanac, te tako štetiti vašem zdravlju.

Kada stare ureðaje zamjenjujete novima, trgovac je zakonski obavezan preuzeti vaša stari ureðaj, u najmanju ruku besplatno, za odlaganje.

## H Az áthúzott kerekeshulladékgyűjtő edény szimbólum jelentése:

Az elektromos készülékeket tilos válogatás nélkülű háztartási hulladékként kidobni; alkalmazzon külön gyűjtőhelyeket.

A rendelkezésre álló gyűjtőrendszerrel kapcsolatosan érdeklődjön a helyi önkormányzatnál.

Elektromos készülékek közösségi hulladéklerakó helyeken történő elhelyezésekor veszélyes anyagok kerülhetnek a talajvízbe, onnan pedig a táplálékláncba, ami egészségi károsodásokhoz vezethet.

A régi készülékek újjal történő kicserélésekor a kereskedő jogilag köteles megsemmisítési célból ingyenesen visszavenni a régi készüléket.

## BG Значението на боядисаният контейнер за отпадъци:

Не изхвърляйте електрически уреди при домашните отпадъци, използвайте сборните пунктове във Вашата община.

Попитайте общинската управа за местонахождението на сборните пунктове.

Ако електрически уреди се изхвърлят неконтролируемо, при лошо време опасни вещества могат да попаднат в подпочвените води и така и в хранителната верига, или флората и фауната могат да бъдат отровени за години.

Ако искате да замените уреда с нов, продавачът е задължен по закон, поне да приеме стария уред за безплатно извозване за отпадъци.

## RO Semnificatiile culorilor containerelor de deseuri:

Nu aruncati articole electrice in deseurile domestice, folositi punctele de reciclare din raionul d-voastra.

Intrebati administratia raionului unde se afla aceste puncte de reciclare.

Daca articolele electrice sunt aruncate incontrolat, pt timp rau substante periculoase se pot scurge in apa si in lantul de alimentatie, sau fauna si flora se pot otravi ani de-a randul.

Daca doriti sa schimbati articolul cu unul nou, vanzatorul este constrans de lege sa primeasca articolul vechi pt. transportarea gratuita a deseurilor.

## GR Σημασία του διαγραμμένου σκουπίδωντεκέ σε ρόδες:

Μην διαθέτετε τις ηλεκτρικές συσκευές σε μη επιλεγμένα κοινοτικά σκουπίδια, χρησιμοποιείτε ειδικούς χώρους συλλογής.

Επικοινωνήστε με τις τοπικές σας αρχές για πληροφορίες σχετικά με τα διαθέσιμα συστήματα συλλογής.

Εάν ηλεκτρικές συσκευές διατίθενται σε επιχωματώσεις ή σκουπίδοτους, μπορεί να διαρρεύσουν επικίνδυνες ουσίες στο υπεδαφικό νερό και να εισέλθουν στην αλυσίδα των τροφών, προκαλώντας κίνδυνο για την υγεία σας και την ευημερία σας.

Όταν αντικαθιστάτε παλαιές συσκευές με νέες, ο πωλητής λιανικής αγοράς είναι νομικά υποχρεωμένος να παραλάβει την παλιά σας συσκευή προς διάθεση τουλάχιστον δωρεάν.

## TR Daire içindeki üzeri çizili çöp kutusunun anlamı:

Elektrikli cihazları sınıflandırılmamış belediye çöpleri ile aynı yere atmayın, farklı toplama tesisleri kullanın.

Bölgenizde kullanılan toplama sistemleri hakkında bilgi almak için yerel yönetime başvurun.

Eğer elektrikli cihazlar toprak doldurma bölgelerine ya da çöplüklere atılıyorsa zararlı maddeler yeraltı sularına ve yiyecek zincirine karışarak sağlığınıza zarar verebilir.

Eski elektrikli cihazlarınızı yenileriyle değiştirirken satıcınız yasal olarak, en azından, eski cihazınızı atmak üzere sizden ücret talep etmeden almakla yükümlüdür.



Westinghouse Lighting Corporation  
Krefelder Strasse 562  
41066 Moenchengladbach, Germany  
c/o GeoLogistics Ltd.  
Hawthorn Road, Castle Donington  
Derby, United Kingdom DE74 2QR  
Westinghouse Lighting Corporation,  
a Westinghouse Electric Corporation licensee  
 is a registered trademark of  
Westinghouse Electric Corporation

© 2009 WESTINGHOUSE LIGHTING CORPORATION



Conforms  
to  
EN 60335-1&2



Conforms  
to  
EN 60598-1